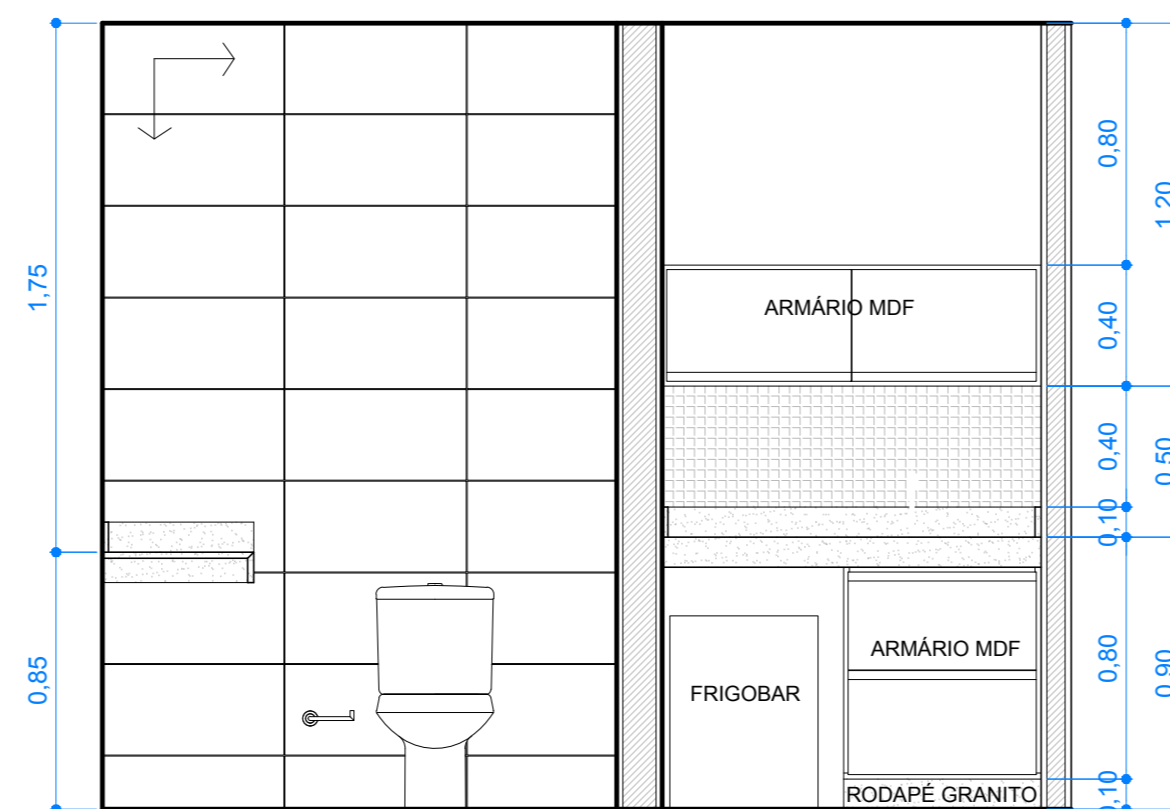
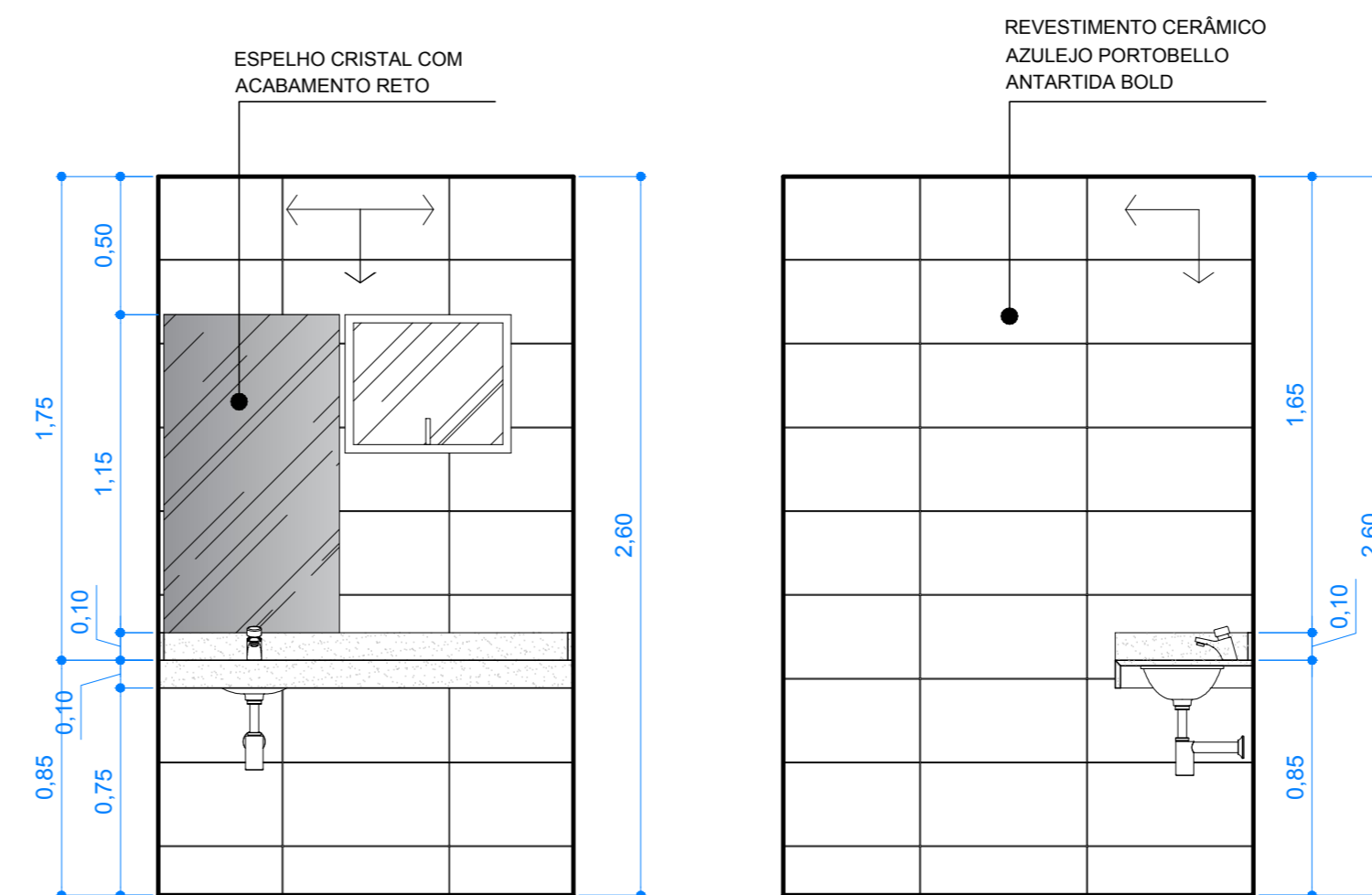


Arquitetônico - Ampliação lavabo  
**Planta baixa**  
Escala 1/25

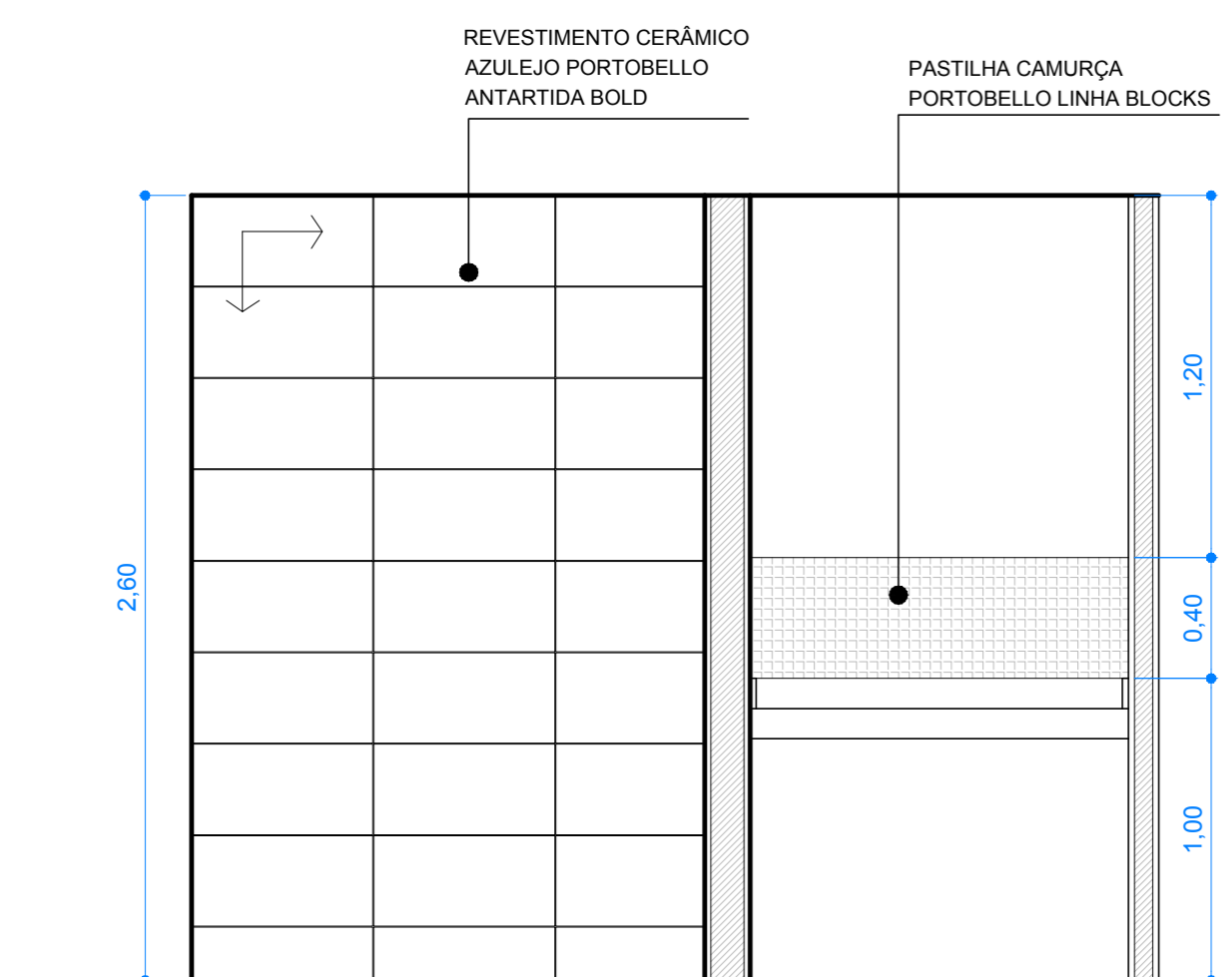


Arquitetônico - Ampliação lavabo  
**Elevação 01**  
Escala 1/25

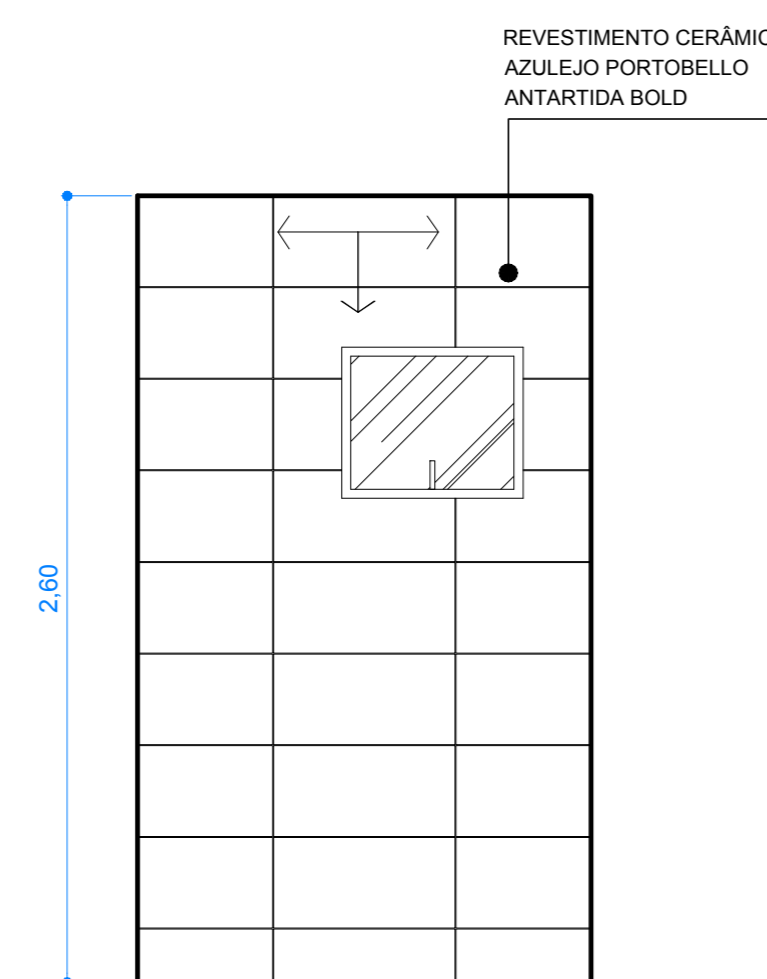


Arquitetônico - Ampliação lavabo  
**Elevação 02**  
Escala 1/25

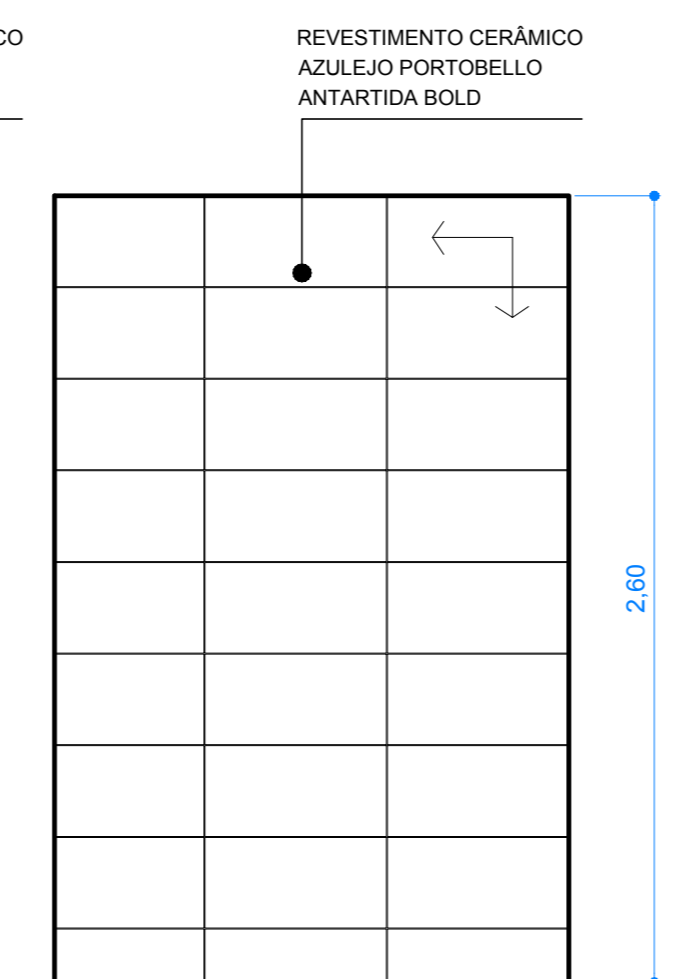
Arquitetônico - Ampliação lavabo  
**Elevação 03**  
Escala 1/25



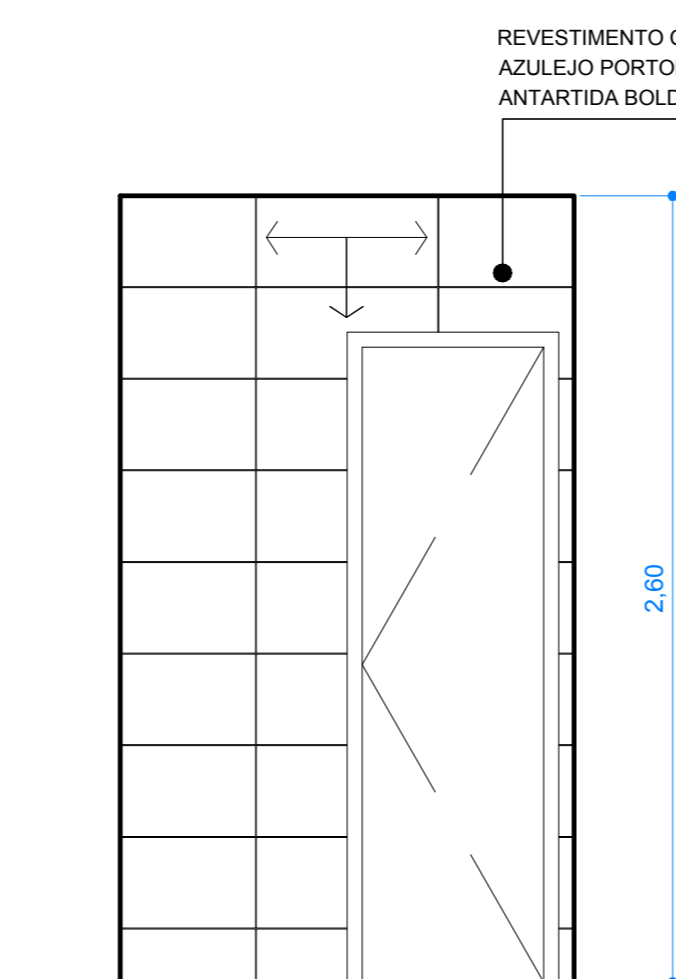
Arquitetônico - Ampliação lavabo  
**Elevação 01**  
Escala 1/25



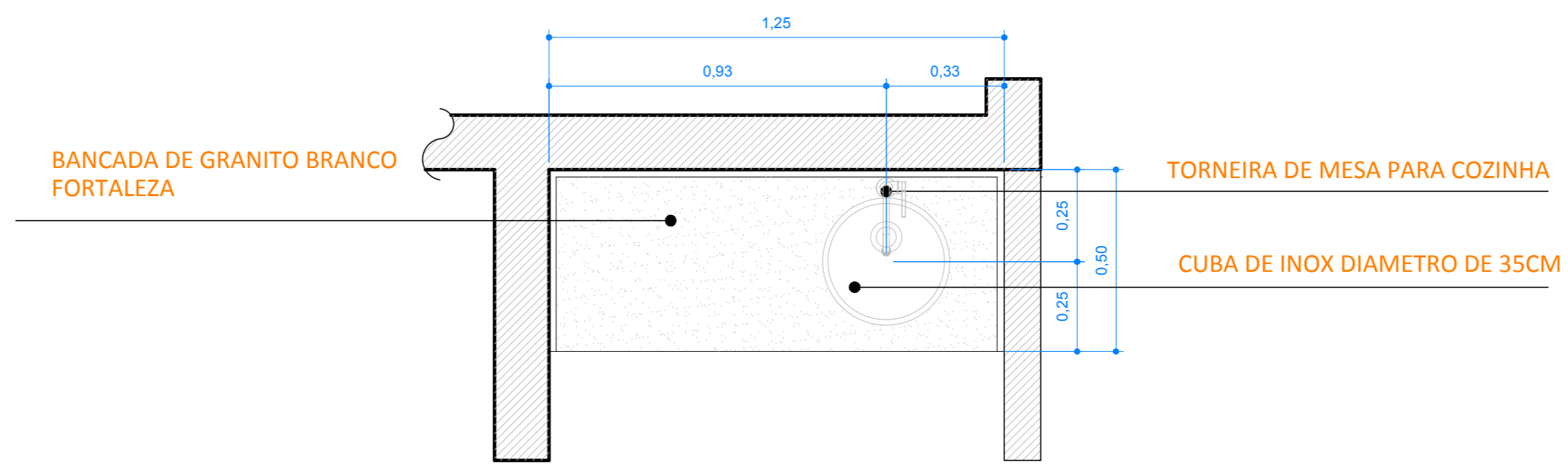
Arquitetônico - Ampliação lavabo  
**Elevação 02**  
Escala 1/25



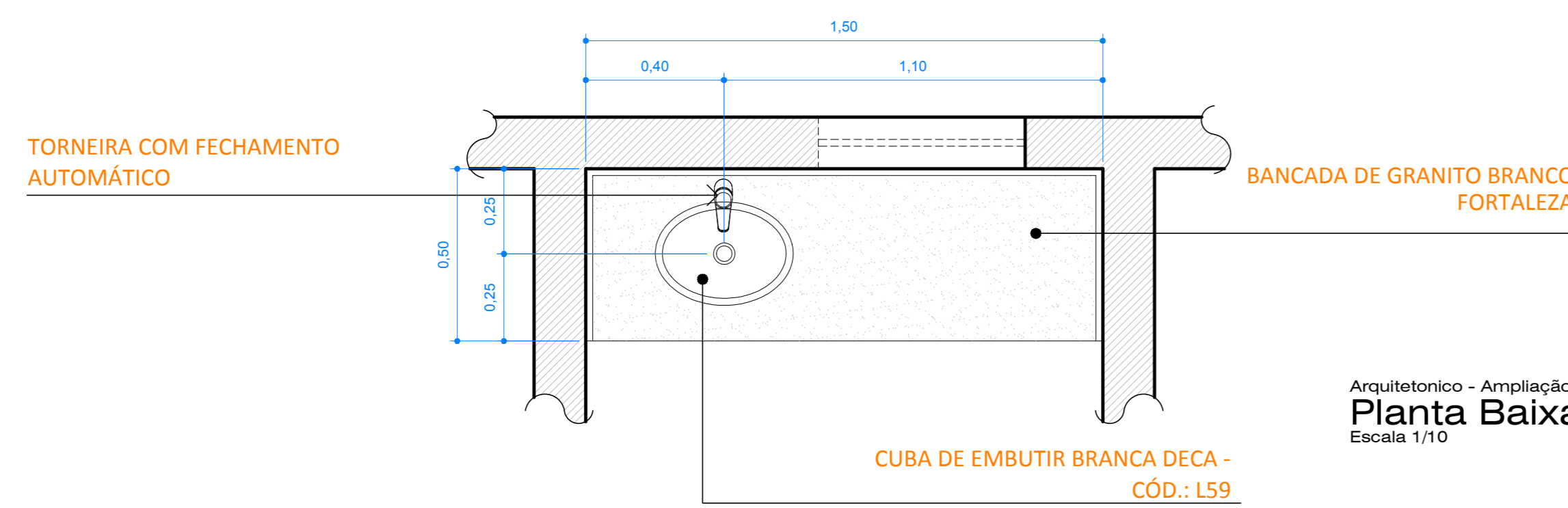
Arquitetônico - Ampliação lavabo  
**Elevação 03**  
Escala 1/25



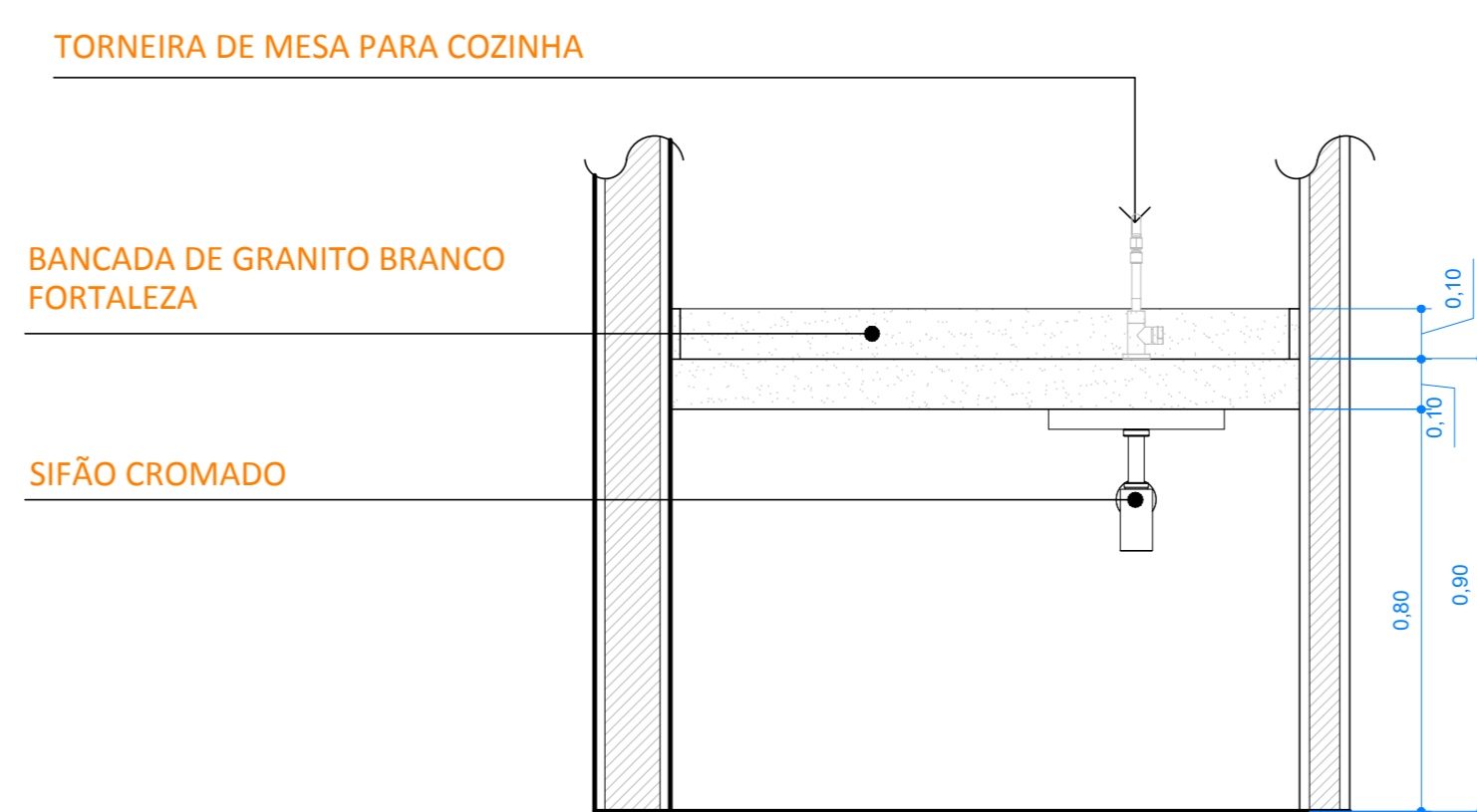
Arquitetônico - Ampliação lavabo  
**Elevação 04**  
Escala 1/25



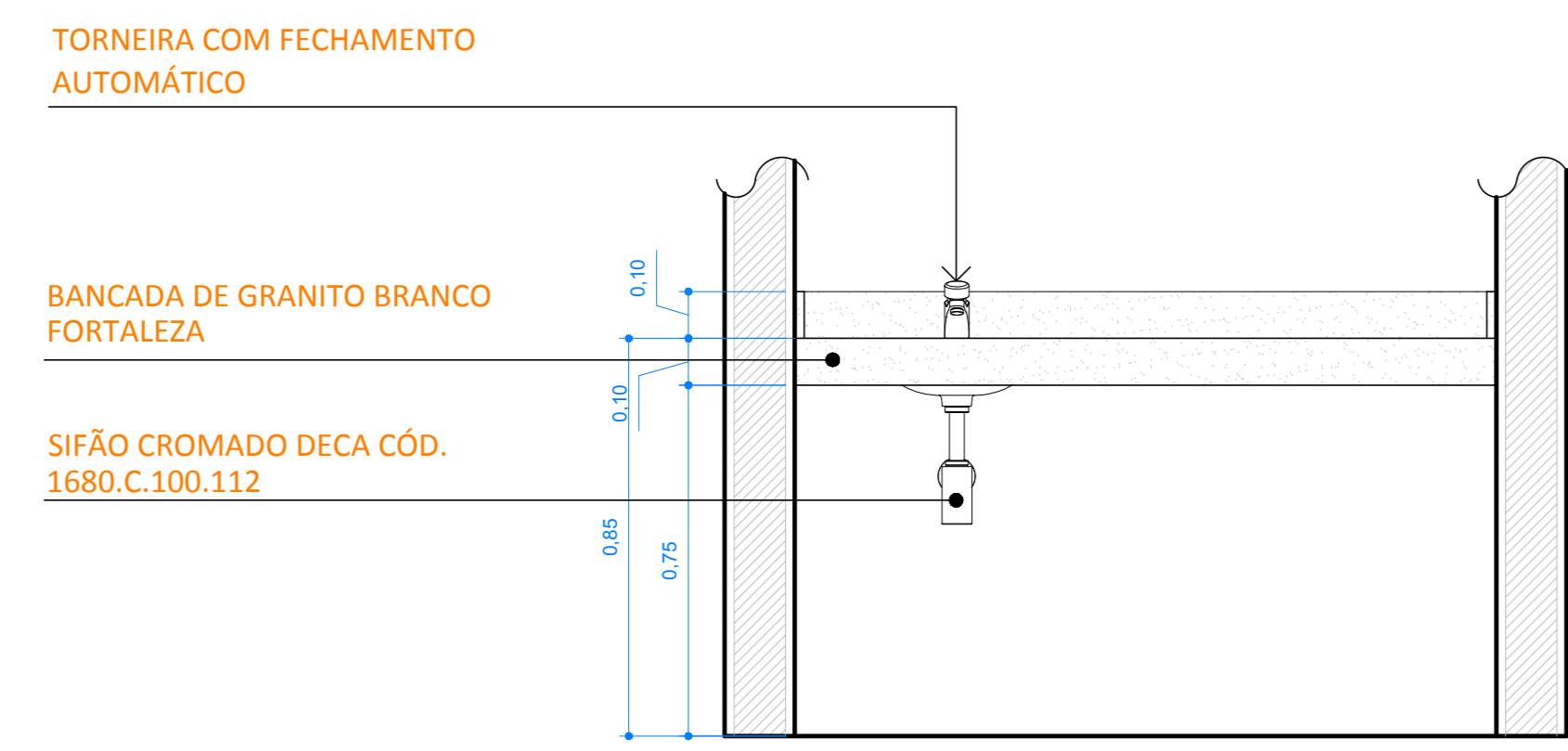
Arquitetônico - Ampliação bancada copa  
**Planta Baixa**  
Escala 1/10



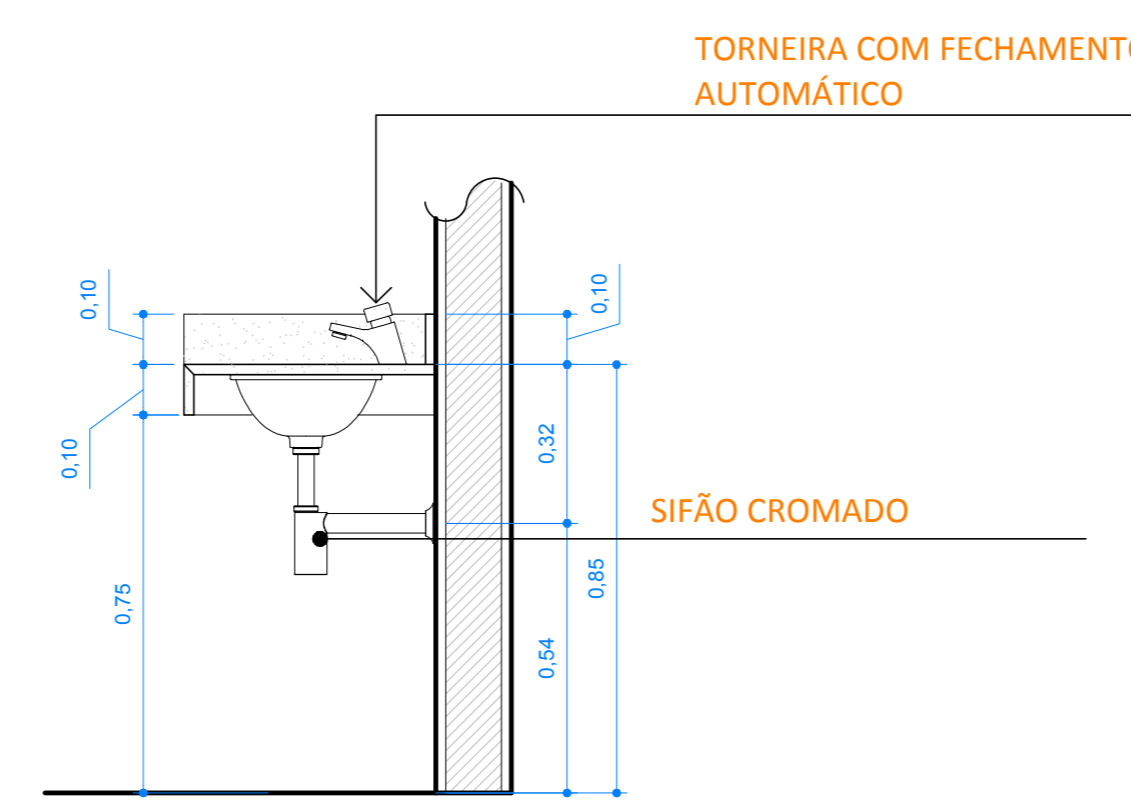
Arquitetônico - Ampliação bancada lavabo  
**Planta Baixa**  
Escala 1/10



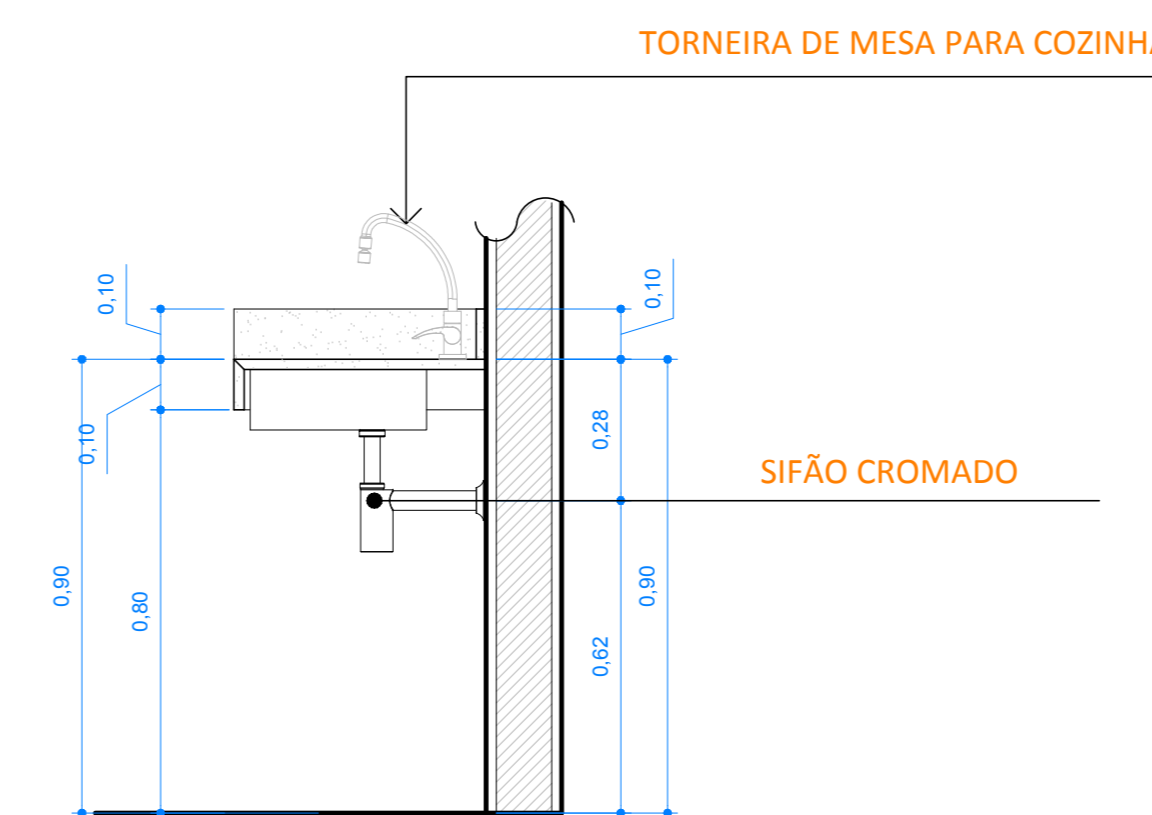
Arquitetônico - Ampliação bancada copa  
**Vista frontal**  
Escala 1/10



Arquitetônico - Ampliação bancada lavabo  
**Vista frontal**  
Escala 1/10



Arquitetônico - Ampliação bancada lavabo  
**Vista lateral**  
Escala 1/10



Arquitetônico - Ampliação bancada copa  
**Vista Lateral**  
Escala 1/10

NOTA	DESCRIÇÃO
01	TODAS MEDIDAS DEVERÃO SER CONFERIDAS NO LOCAL ANTES DO INÍCIO DA OBRA

**Legenda**

P	PISO
P 01	PISO PORCELANATO BOMBI COLEÇÃO METROPOLITANA VILLAGRES - COR CONCRETO BRANCO
P 02	PISO CERÂMICO - COMPANHIA WHITE ACETINADO ELIANE - 45X45 CM
P 03	SOLERAS DE GRANITO PRETO ABSOLUTO

**R REVESTIMENTO**

R 01	PINTURA EM TINTA ACRILICA COM ACABAMENTO ACETINADO COR ESPUMA GELADA - A346
R 02	TEXTURA ACRILICA COM NO DE MAMINHEIRO - B144
R 03	REVESTIMENTO CERÂMICO BANDO BRUNO DECA BRANCO BOLD PORTOBELLO - 30X60 CM
R 04	REVESTIMENTO TIPO TUILO APARENTE BRICK COM BORDAS RETAS LINHA CLASSICA - MOROCCO.

**E ELEMENTOS CONSTRUTIVOS**

E 01	FORRO DE GESSO ACARTONADO COM JUNTA PERIMÉTRICA, PINTADO COM TINTA NA COR BRANCO NEVE
E 02	FORRO DE MADEIRA COLOCADO ACOMPANHANDO A INCLINAÇÃO DO TELHADO



**TIPO DA OBRA: COMERCIAL- REFORMA**

PROPRIETÁRIO: SERVIÇO SOCIAL DO COMÉRCIO SESC - SESC PANTANAL  
C.G.C. / C.F.P.: 33.459.164/0300-44

LOCAL: SESC SERRA AZUL - SSA, ROSÁRIO OESTE - MT  
INSCR. CADASTRAL:

AUTOR DO PROJETO: ANGELA FLOR  
CREA I CAU: A63512-0

RESP. P/ EXECUÇÃO: IRINEU TEODILIO DA S. NETO  
CREA: 11.133-D/DF

ESCALA	INDICADAS	ASSUNTO	FOLHA Nº
DATA	AGOSTO/2017	ARQUITETURA AMPLIAÇÃO COPA E LAVABO VISTAS INTERNAS AMPLIAÇÃO BANCADAS	02

ÁREAS (m²)	ESTATÍSTICA		COEF. APROVET.	Nº DE PISOS
	TERREO	DEMÁS PAV.		
ÁREA CONSTRUIDA: 118,57 m²				
ÁREA COM VARANDA: 128,40 m²				