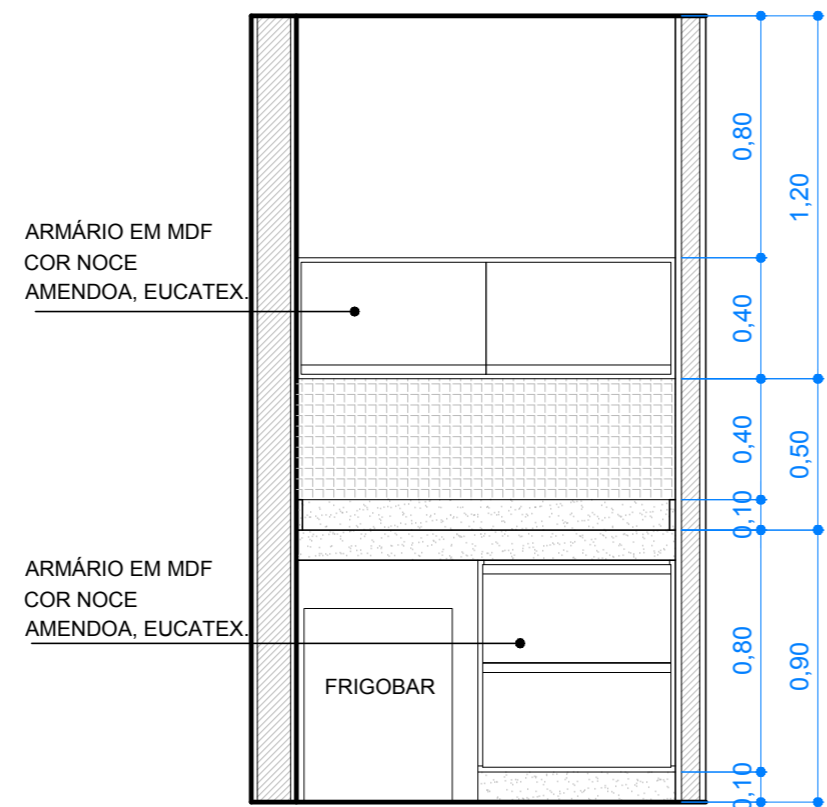
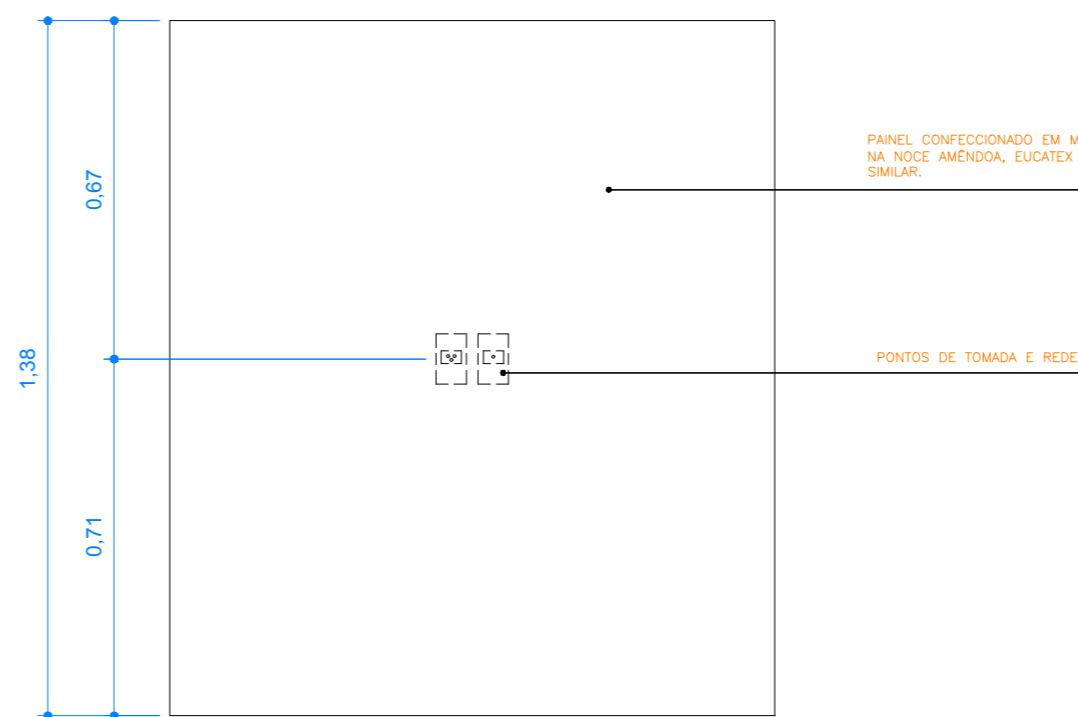


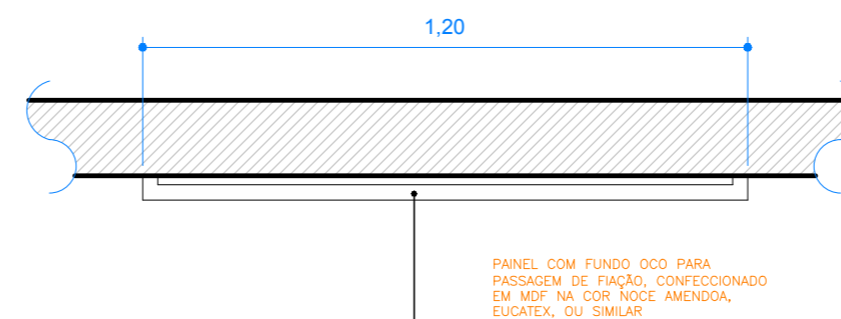
Arquitetonico - Copa  
**Planta baixa**  
Escala 1/25



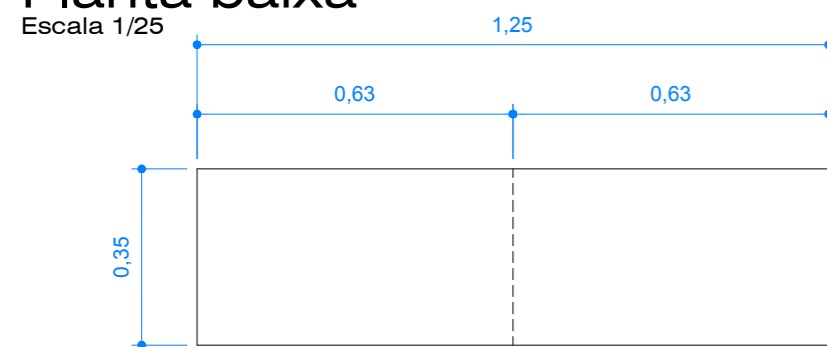
Arquitetonico - Copa  
**Elevação 01**  
Escala 1/25



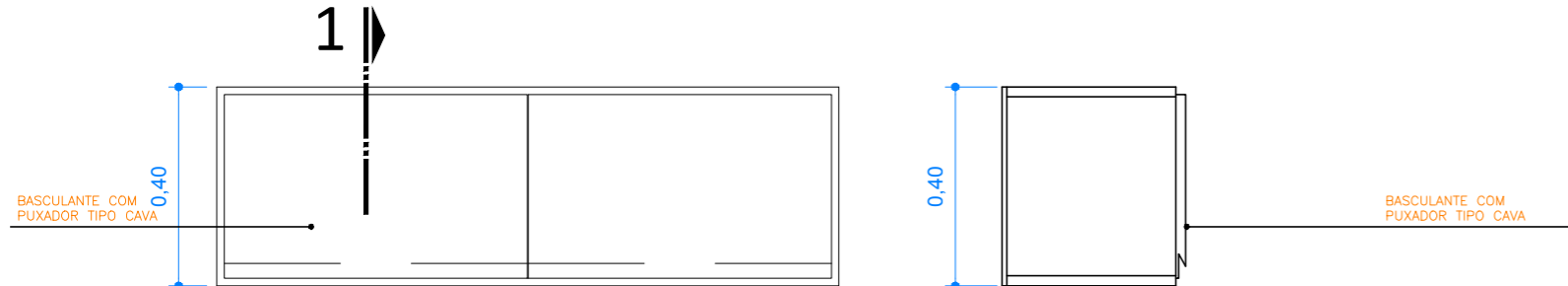
Arquitetonico - Sala de reunião  
**Vista frontal**  
Escala 1/15



Arquitetonico - Sala de reunião  
**Planta Baixa**  
Escala 1/15

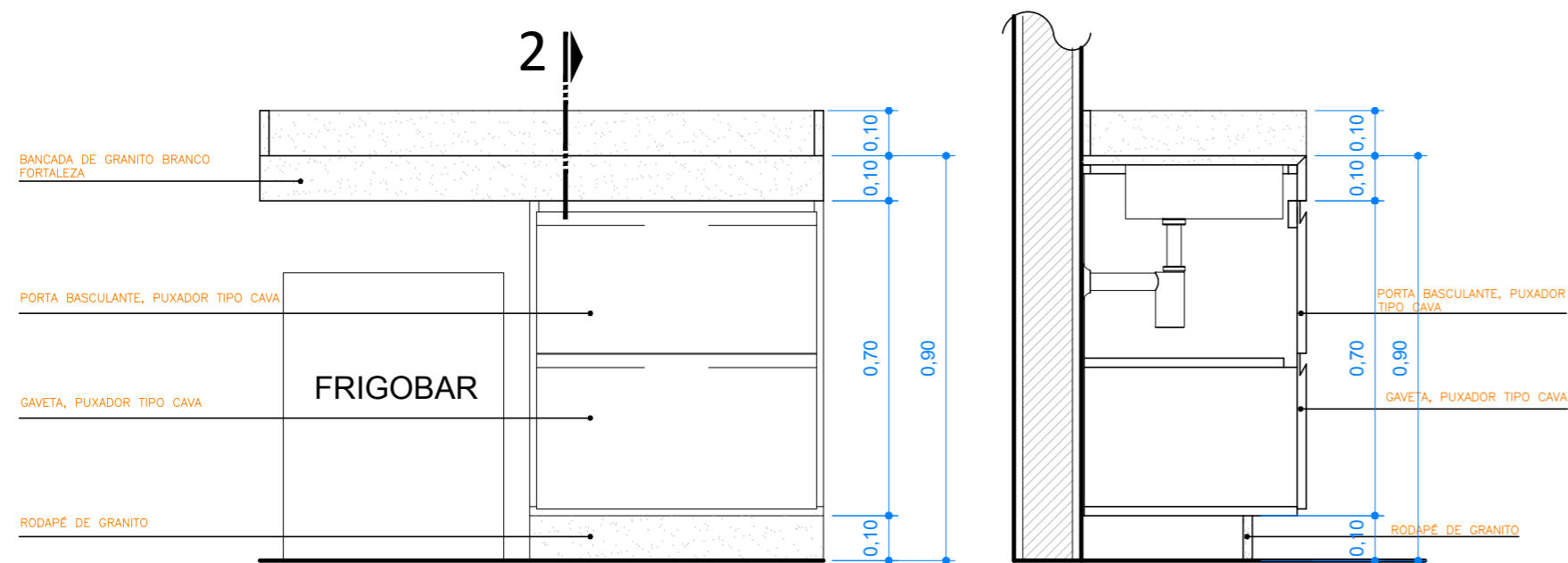


Arquitetonico - Armário aéreo  
**Planta baixa**  
Escala 1/15



Arquitetonico - Armário aéreo  
**Vista frontal**  
Escala 1/15

Arquitetonico - Armário aéreo  
**Corte**  
Escala 1/15



Arquitetonico - Armário bancada  
**Vista frontal**  
Escala 1/15

Arquitetonico - Armário bancada  
**Corte**  
Escala 1/15

NOTA	DESCRIÇÃO
01	TODAS MEDIDAS DEVERÃO SER CONFERIDAS NO LOCAL ANTES DO INICIO DA OBRA
02	CONFECCÃO DE 01 ARMÁRIO BAIXO COM DOIS GAVETÕES
03	CONFECCÃO DE 01 ARMÁRIO AÉREO COM DUAS PORTAS BASCULANTES
04	CONFECCÃO DE 01 PAINÉL PARA TV



TIPO DA OBRA <b>COMERCIAL - REFORMA</b>			
PROPRIETÁRIO:	SERVIÇO SOCIAL DO COMÉRCIO SESC - SESC PANTANAL		
C.G.C. / C.P.F.:	33.469.164/0330-44		
LOCAL:	SESC SERRA AZUL - SSA, ROSÁRIO OESTE - MT		
INSCR. CADASTRAL:			
AUTOR DO PROJETO:	ANGELA FLOR		
CREA / CAU:	A63512-0		
RESP. P/ EXECUÇÃO:	IRINEU TEODULO DA S. NETO		
CREA	11.133-D/DF		
ESCALA INDICADAS	ASSUNTO: ARQUITETURA AMPLIAÇÃO COPA DETALHE MOBILIÁRIO COPA PAINEL TV	FOLHA Nº	
DATA AGOSTO/2017		04	
DESENHO			

ÁREAS (m²)	ESTATÍSTICA		COEF. APROVEIT.	Nº DE PISOS
	% OCUPAÇÃO			
ÁREA CONSTRUIDA: 118,57 m²	TÉRREO	DEMAIS PAV.		
ÁREA COM VARANDA: 128,40 m²				