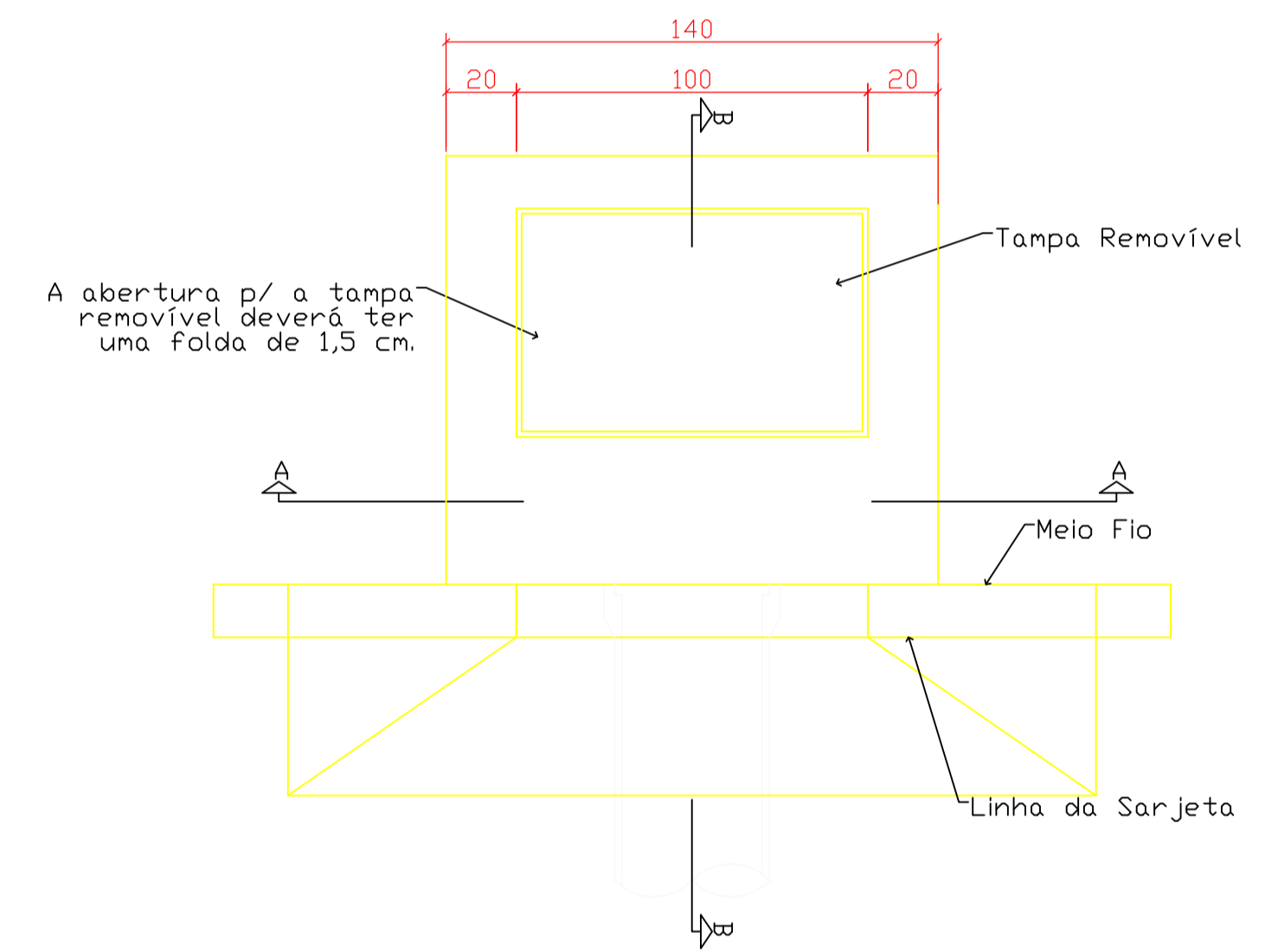
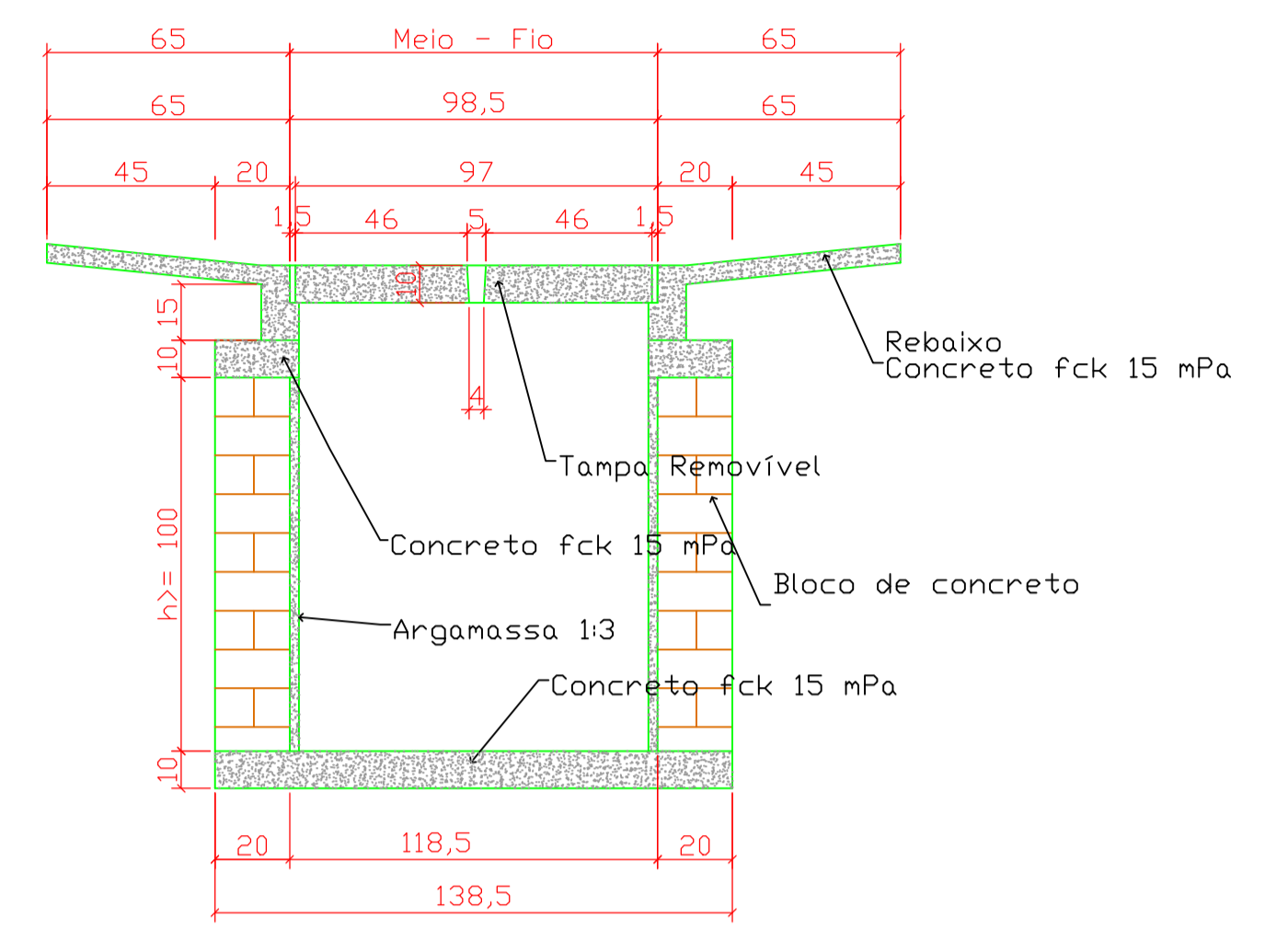
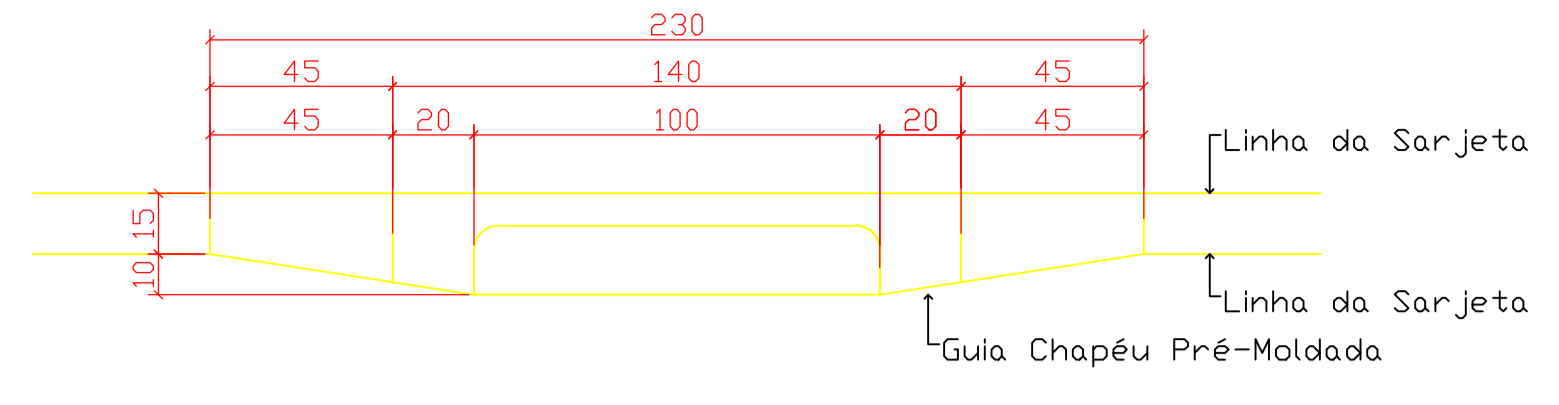
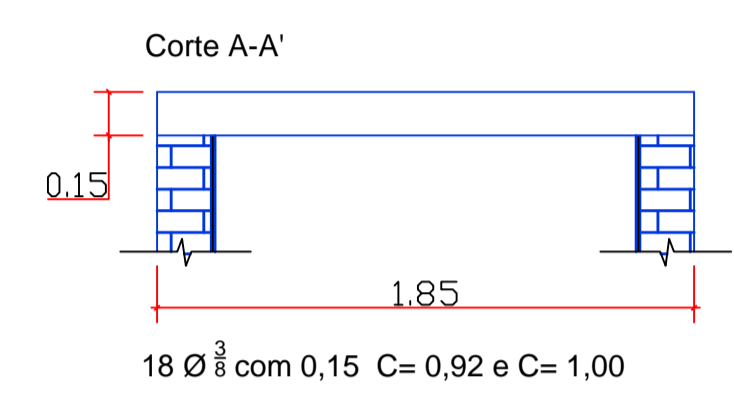
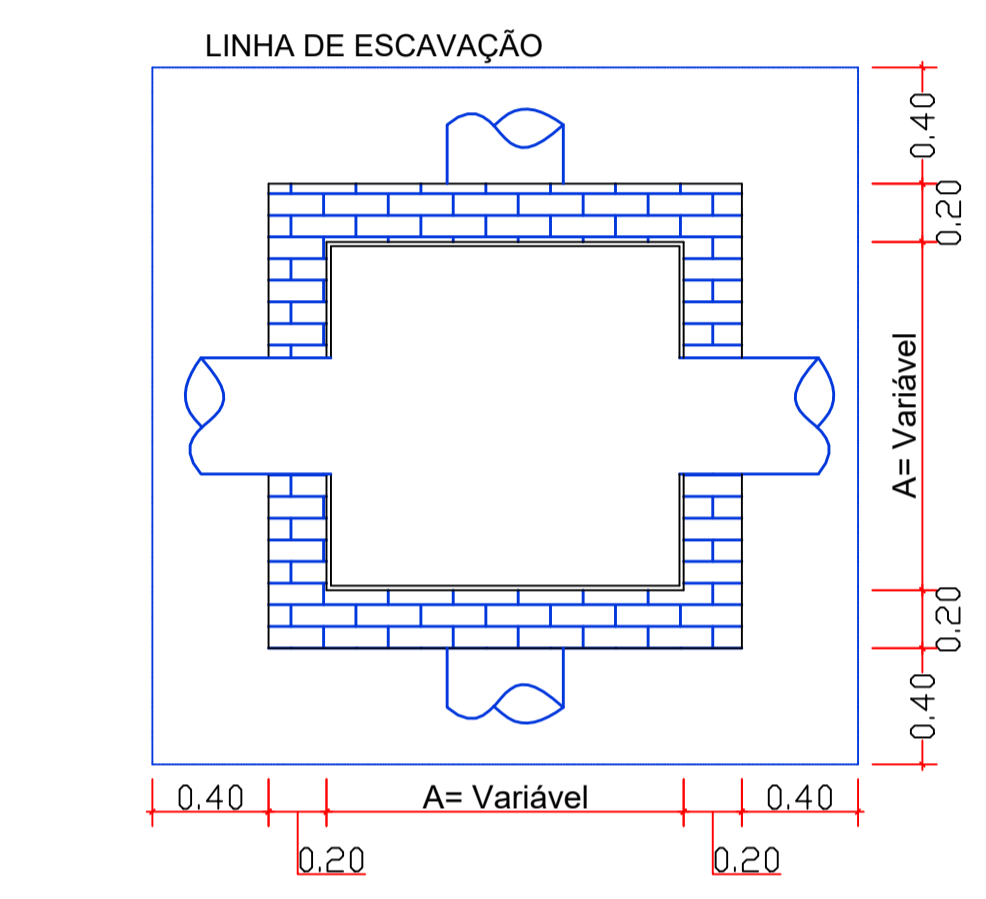


**TABELA DE VARIAÇÃO**

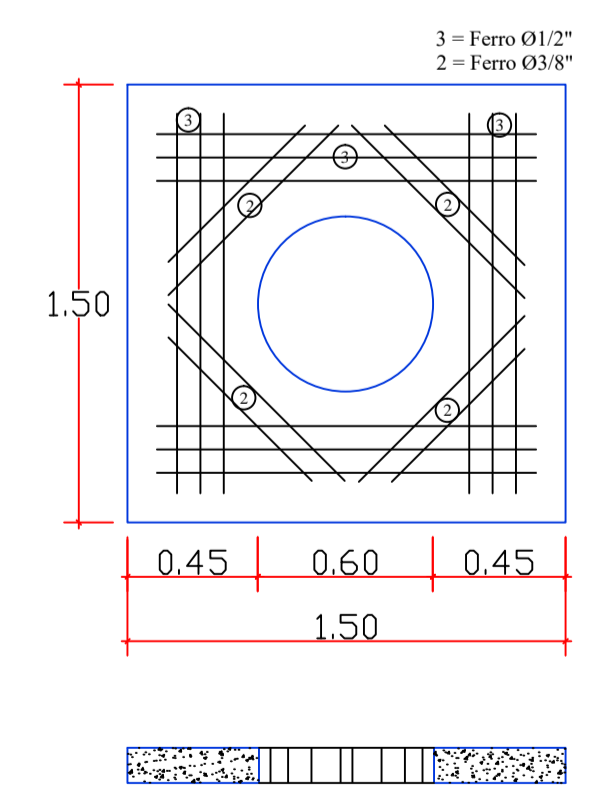
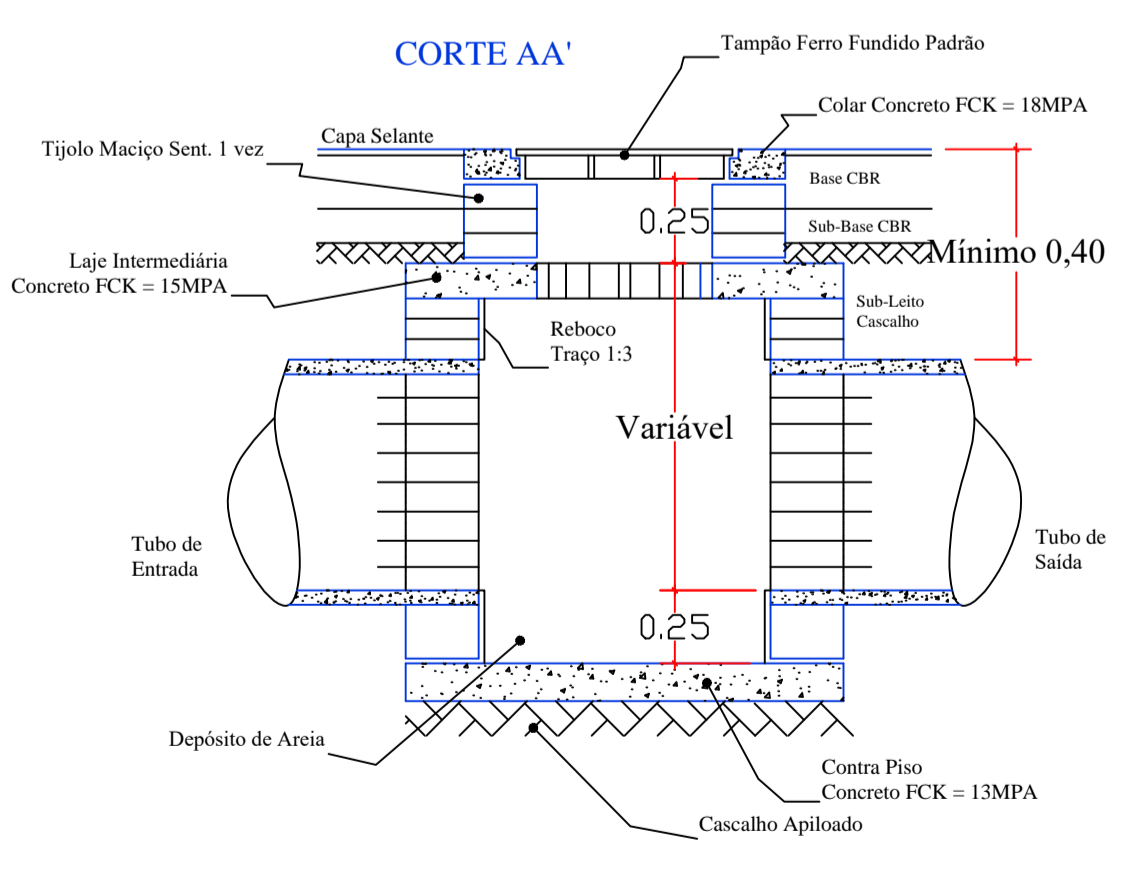
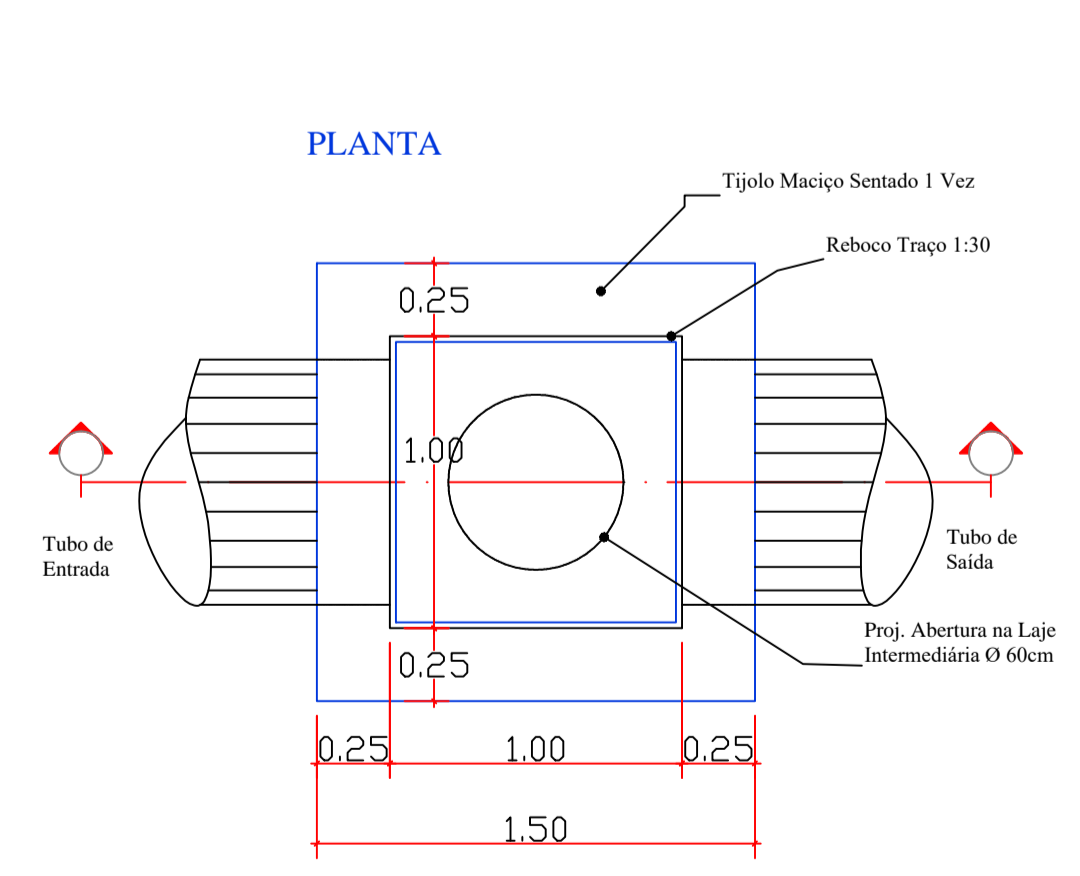
DIMENSÃO "A" EM FUNÇÃO DO MAIOR DIÂMETRO "D"

D (mm)	A (m)
	1,2 (mínimo)
600	1,40
800	1,60
1000	1,80
1200	1,80



PAVIMENTAÇÃO  
**DETALHE DA BOCA DE LOBO SIMPLES**  
SEM ESCALA

PAVIMENTAÇÃO  
**DETALHE DA CAIXA DE PASSAGEM**  
SEM ESCALA



PAVIMENTAÇÃO  
**DETALHE DO POÇO DE VISITA**  
SEM ESCALA

**Sesc**

TIPO DA OBRA: **PAVIMENTAÇÃO**

PROPRIETÁRIO: SERVIÇO SOCIAL DO COMÉRCIO SESC - SESC PANTANAL  
C.G.C. / C.P.F.: 33.469.164/0006-26

LOCAL: ACESSO GUARITA - HOTEL SESC PORTO CERCAADO

INSCR. CADASTRAL:

AUTOR DO PROJETO: JAIR PINHEIRO TAQUES  
CREA / CAU: 18.489-D/MT

RESP. P/ EXECUÇÃO: JAIR PINHEIRO TAQUES  
CREA: 18.489-D/MT

ESCALA: INDICADAS  
DATA: MARÇO/2018  
DESENHO:

ASSUNTO: PAVIMENTAÇÃO  
DET. DAS BÓCAS DE LOBO  
DET. DAS CAIXAS DE PASSAGENS  
DET. DOS POÇOS DE VISITA

FOLHA Nº: **02/02**

ÁREAS (m²)	ESTATÍSTICA		COEF. APROVEIT.	Nº DE PISOS
	% OCUPAÇÃO	TÉRREO		
ÁREA: 674,72 m²				