

## MEMORIAL DE MOBILIÁRIO – DECK PISCINA HOTEL

### 1. ESPREGUIÇADEIRAS

Espreguiçadeira sem braços com estrutura de alumínio pintado, com cordas fechadas de material 100 % sintético, encosto ajustável, e pés traseiros com rodízio. Dimensões: (larg. x prof. x alt.) 75 x 200 x 36 cm. Ver projeto anexo.

Quantidade: **34** unidades

Móvel sugerido: Espreguiçadeira sem braços da linha Java – Tidelli, ou similar de outra marca.

Cor da corda: Areia – Cód.: 85



AREIA - COD 85

Cor do Alumínio: Fendi Claro – Cód. 51.

### 2. CADEIRAS

- a. Cadeira com braços, apoio de madeira, estrutura em alumínio pintado, com cordas fechadas de material 100 % sintético. Dimensões: (larg. x prof. x alt.) 57 x 51 x 82 cm. Ver projeto anexo.

Quantidade: **32** unidades

- b. Cadeira sem braços, estrutura em alumínio pintado, com cordas fechadas de material 100 % sintético. Dimensões: (larg. x prof. x alt.) 49 x 46 x 82 cm. Ver projeto anexo.

Quantidade: **32** unidades



Móvel sugerido: cadeira com e sem braços da linha Java – Tidelli, ou similar de outra marca.

Cor da corda: Capuccino light – Cód.: 69



Cor do Alumínio: Fendi Claro – Cód. 51.

### 3. MESA

Mesa com estrutura de alumínio pintado e tampo redondo de concreto com furo central. Base da mesa com sistema de fixação para ombrelone. Dimensões: (diâmetro e altura): 120 x 74 cm. Ver projeto anexo.

Quantidade: **16** unidades

Móvel sugerido: mesa de jantar linha Technicolor – Tidelli, ou similar de outra marca.

Cor do tampo: Fendi Cód.: CO04



Cor do Alumínio: Fendi Claro – Cód. 51.

#### 4. POLTRONAS E PUFF

- a. Poltrona com estrutura de alumínio e corda trançada. Dimensões: (larg. x prof. x alt.) 68 x 98 x 88 cm. Ver projeto anexo.

Quantidade: **08** unidades

- b. Puff com estrutura de alumínio e corda trançada. Dimensões: (larg. x prof. x alt.) 68 x 51 x 39 cm. Ver projeto anexo.

Quantidade: **08** unidades

Móvel sugerido: poltrona da linha Pão de açúcar – Tidelli, ou similar de outra marca.

Cor da corda: Mescla de chocolate cód.88 e Bege cód. 03.



Cor do Alumínio: Preto – Cód. 02.

#### 5. OMBRELONES

- a. Ombrelone hexagonal com estrutura de alumínio e lona branca, para fixação em mesa com furo central. Dimensões: (Diâmetro x alt.) 280 x 270 cm. Ver projeto anexo.



Quantidade: **16** unidades

- b. Ombrelone hexagonal com estrutura de alumínio e lona branca e base para apoio. Dimensões: (Diâmetro x alt.) 280 x 250 cm. Ver projeto anexo.

Quantidade: **05** unidades

- c. Ombrelone lateral octagonal com estrutura de alumínio e lona branca e base para apoio. Dimensões: (Diâmetro x alt.) 340 x 330 cm. Ver projeto anexo.

Quantidade: **04** unidades

Móvel sugerido: Ombrelones – Tidelli, ou similar de outra marca.

Cor do alumínio: Fendi cód.: 31.

## **6. SUPORTE PARA REDE, COM REDE INCLUSA**

- a. Suporte para rede de madeira, com rede em corda fechada. Dimensões (larg. x prof. x alt.) 410 x 115 x 125 cm. Ver projeto anexo.
- b. Rede em corda fechada.

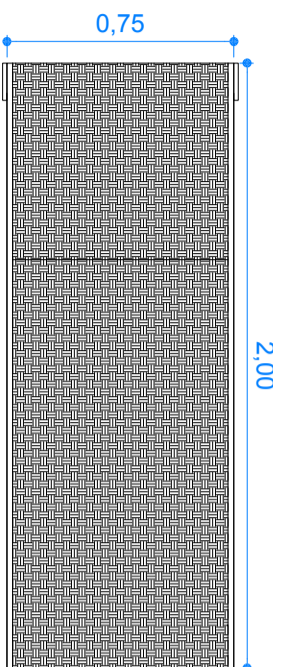
Quantidade: **03** unidades

Móvel sugerido: Suporte para rede linha Vietnã – Tidelli, ou similar de outra marca.

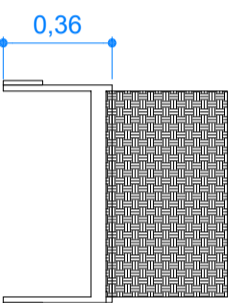
Cor da corda: Chocolate cód.88



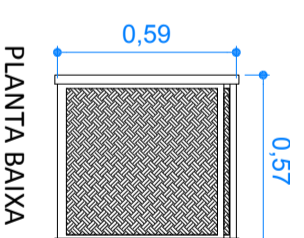
7. Cor da madeira: natural– Cód. N.



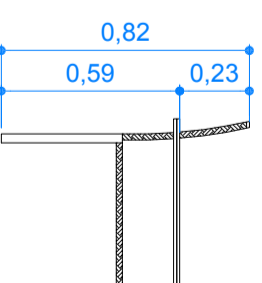
PLANTA BAIXA



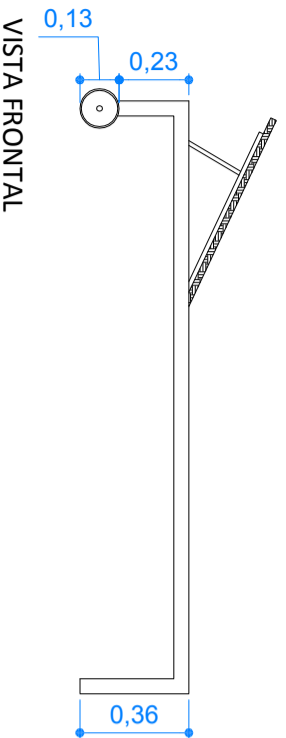
VISTA LATERAL



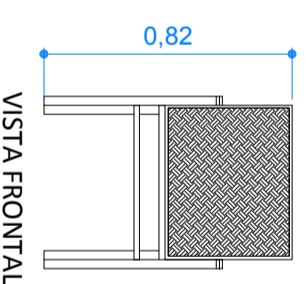
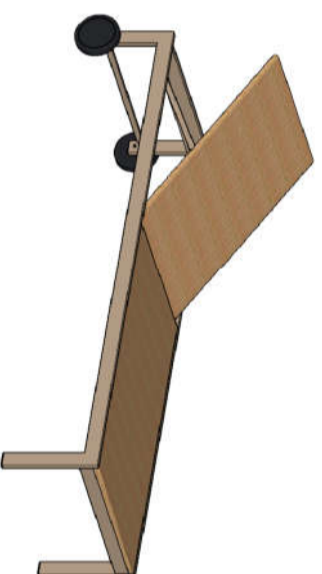
PLANTA BAIXA



VISTA LATERAL



VISTA FRONTAL



VISTA FRONTAL

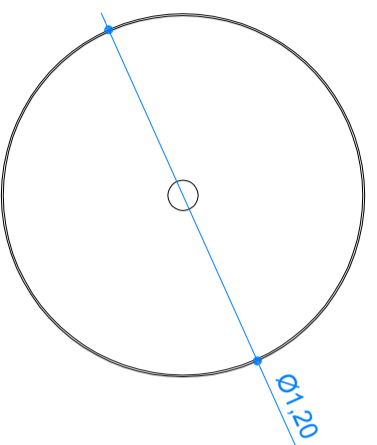


ESPREGUIÇADEIRA SEMI BRAÇO COM CORDA FECHADA DE MATERIAL 100% SINTÉTICO, ESTRUTURA DE ALUMÍNIO PINTADA E ENCOSTO REGULÁVEL.

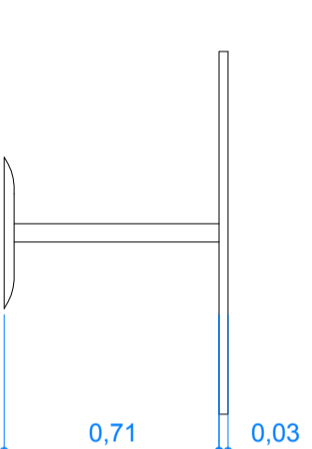
Arquitetónico - Piscina

## Espreguiçadeira

Escala 1/25



PLANTA BAIXA



VISTA FRONTAL



MESA COM ESTRUTURA DE ALUMÍNIO PINTADO, TAMPO DE CONCRETO COM FURO CENTRAL, BASE DA MESA COM SISTEMA DE FIXAÇÃO PARA OMBRELONE.

Arquitetónico - Piscina

## Mesa

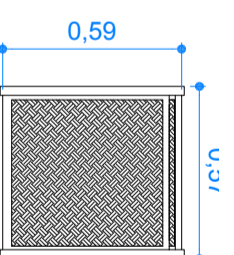
Escala 1/25

CADEIRA COM BRAÇOS EM CORDA DE MATERIAL 100% SINTÉTICO, ESTRUTURA DE ALUMÍNIO, E ACABAMENTO EM MADEIRA NOS BRAÇOS.

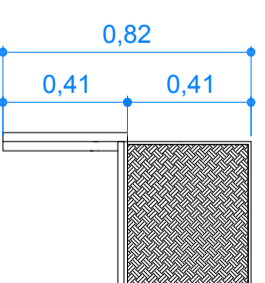
Arquitetónico - Piscina

## Cadeira

Escala 1/25



PLANTA BAIXA



VISTA FRONTAL

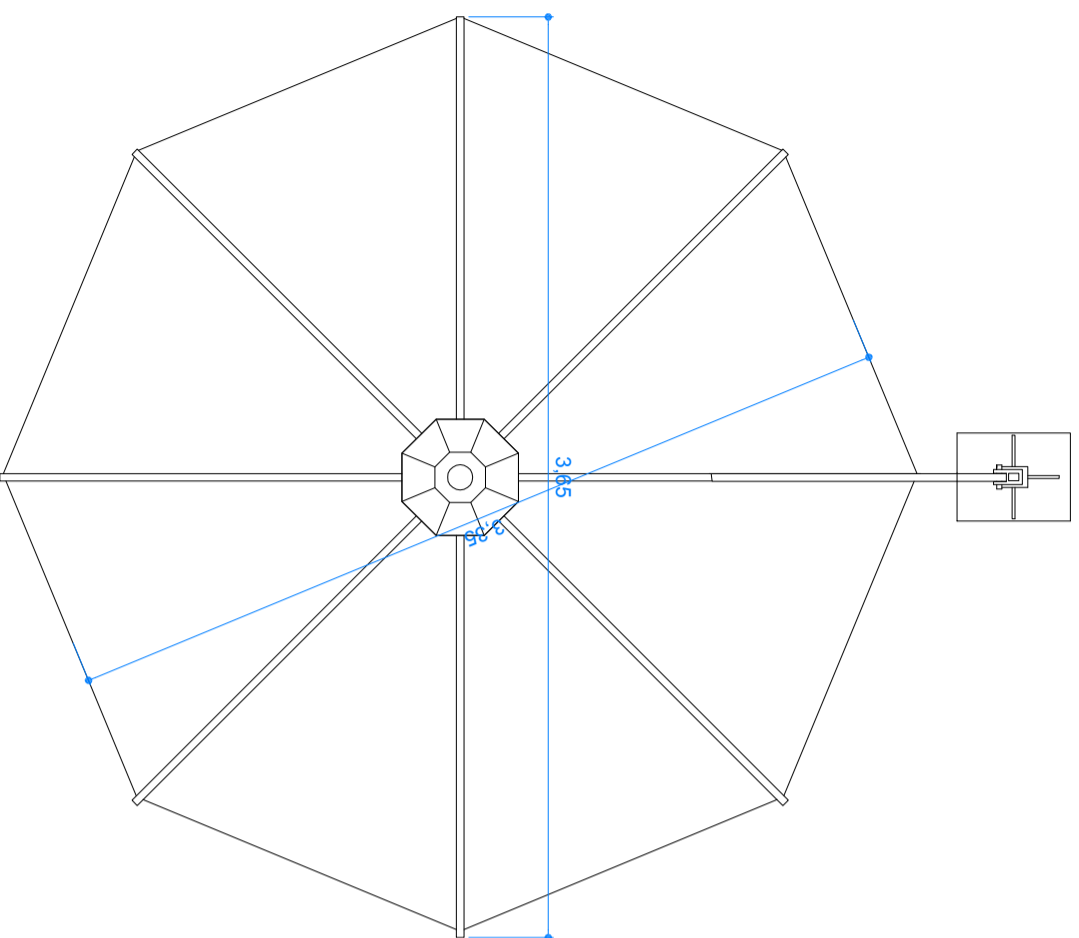


CADEIRA SEMI BRAÇOS EM CORDA DE MATERIAL 100% SINTÉTICO, ESTRUTURA DE ALUMÍNIO, E ACABAMENTO EM MADEIRA NOS BRAÇOS.

Arquitetónico - Piscina

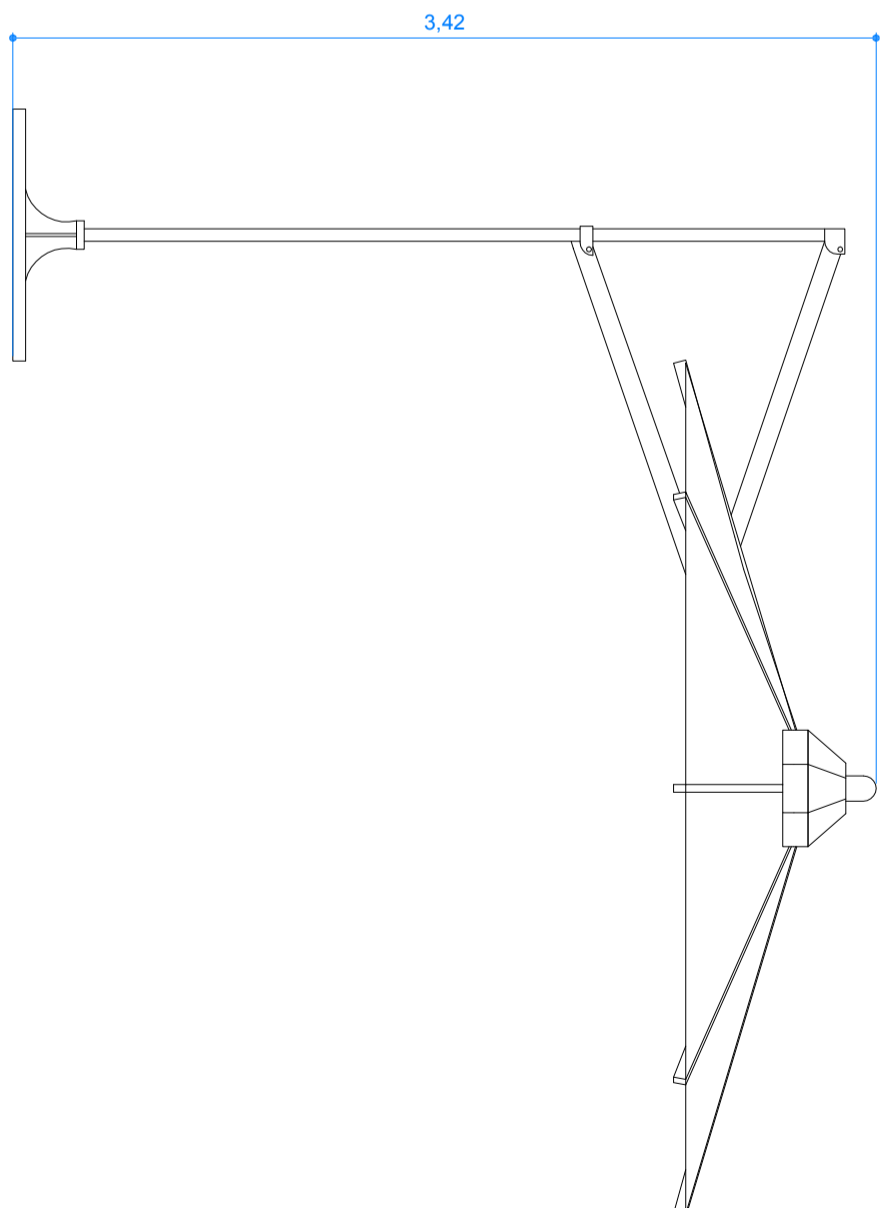
## Cadeira

Escala 1/25



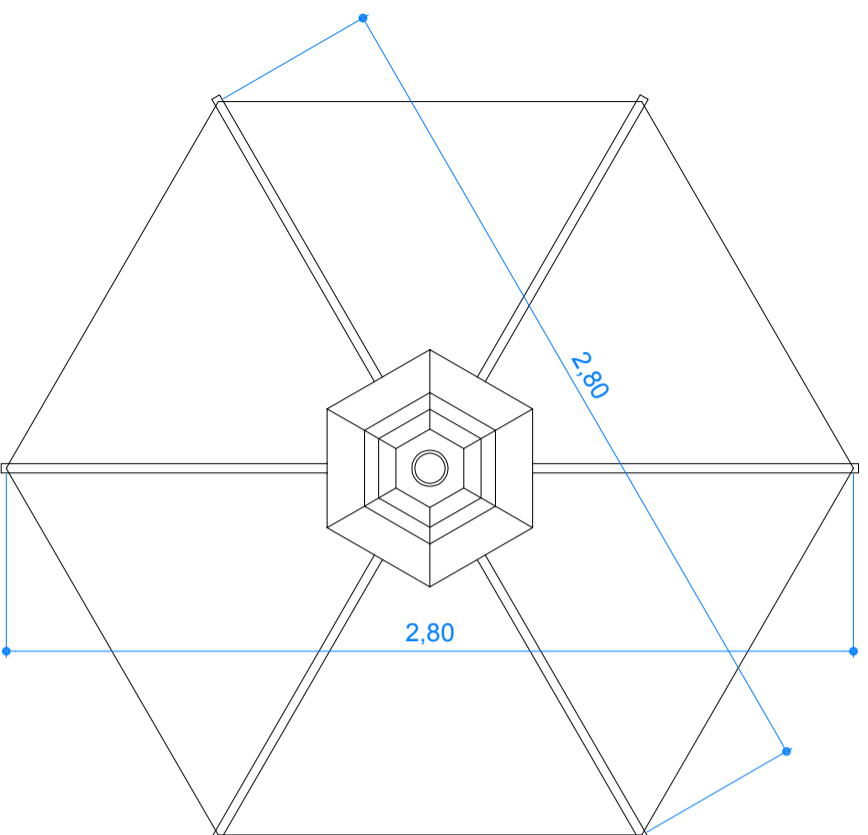
PLANTA BAIXA

OMBRELONE OCTAGONAL LATERAL DE LONA BRANCA,  
COM ASTE DE ALUMINIO PINTADO E COM BASE.

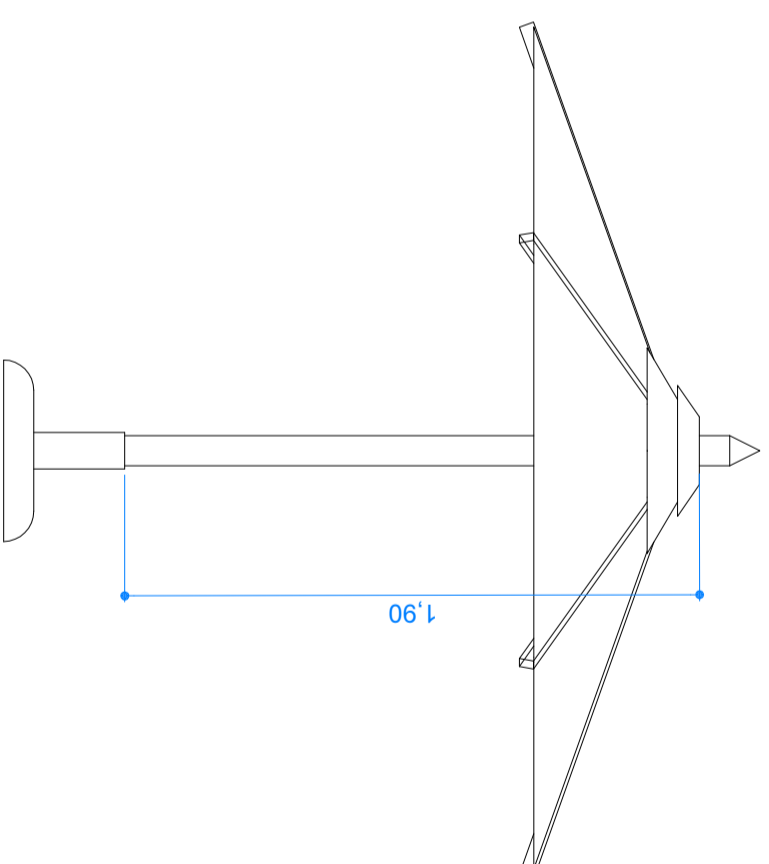


VISTA FRONTAL

Arquitetonico - Piscina  
**Ombrelone lateral**  
Escala 1/30



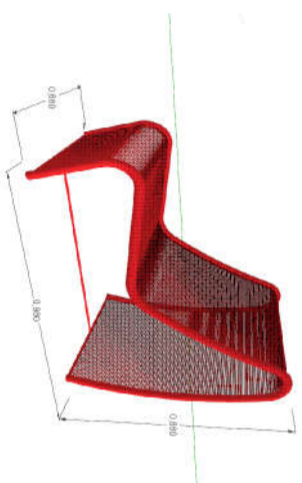
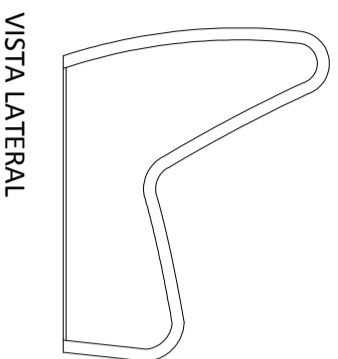
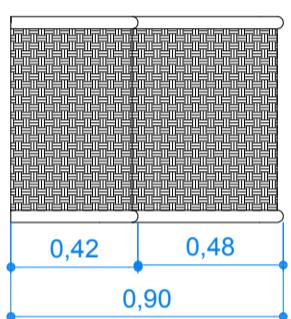
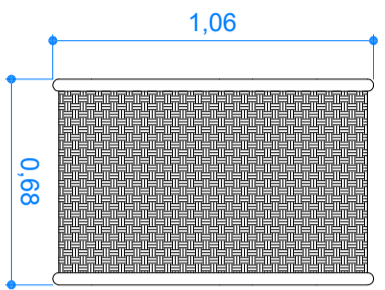
PLANTA BAIXA



VISTA FRONTAL

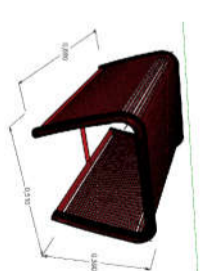
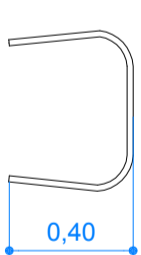
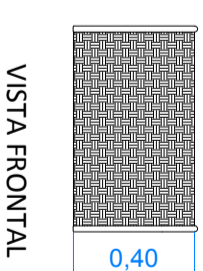
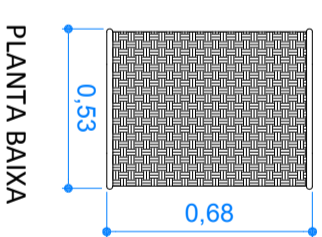
OMBRELONE HEXAGONAL DE LONA BRANCA, COM ASTE DE ALUMINIO PINTADO PARA ENCAIXE EM MESA.

Arquitetonico - Piscina  
**Ombrelone**  
Escala 1/30



POLTRONA COM CORDA TRANÇADA E ESTRUTURA DE ALUMINIO PINTADO.

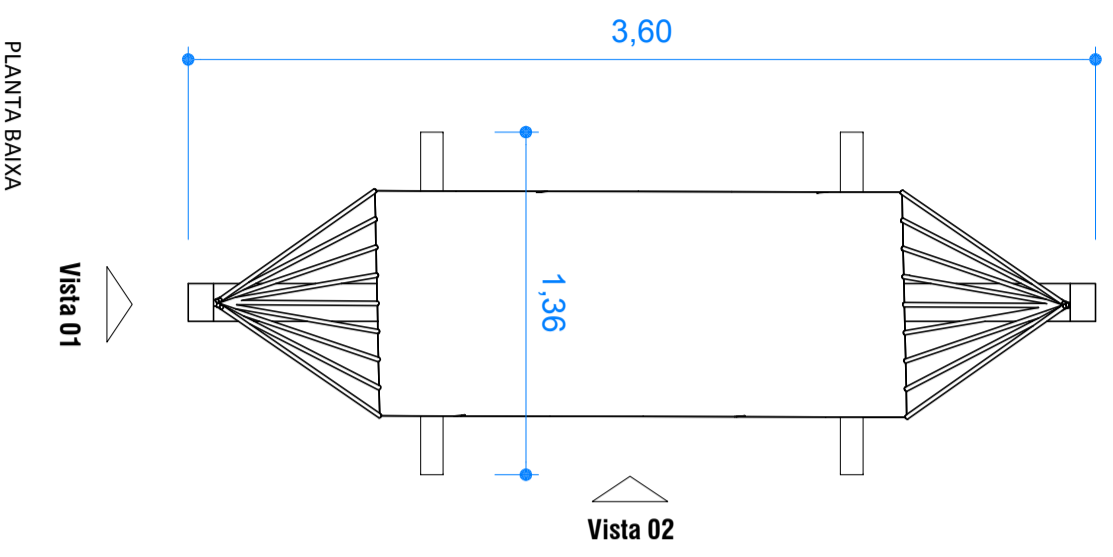
Arquitetonico - Piscina  
**Poltrona**  
 Escala 1/25



PUFF COM CORDA TRANÇADA E ESTRUTURA DE ALUMINIO PINTADO.

Arquitetonico - Piscina  
**Puff**  
 Escala 1/25

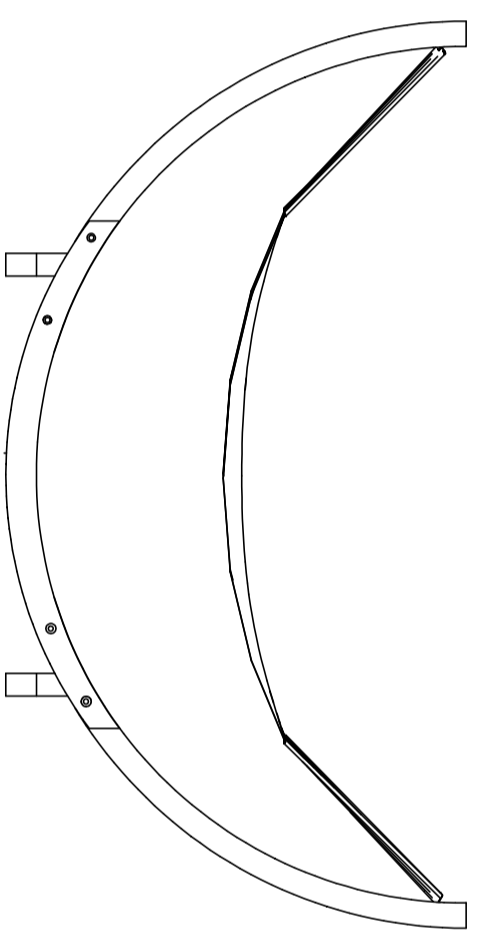




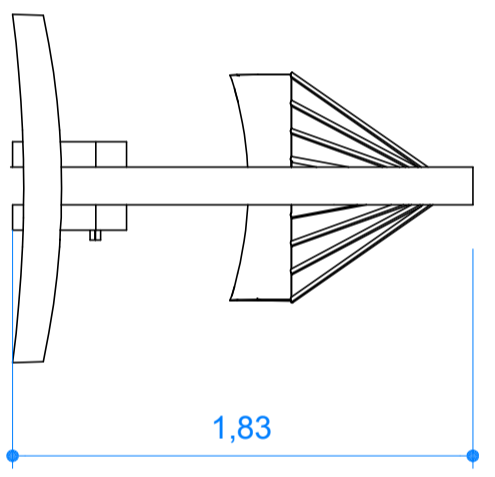
PLANTA BAIXA

Vista 01

Vista 02

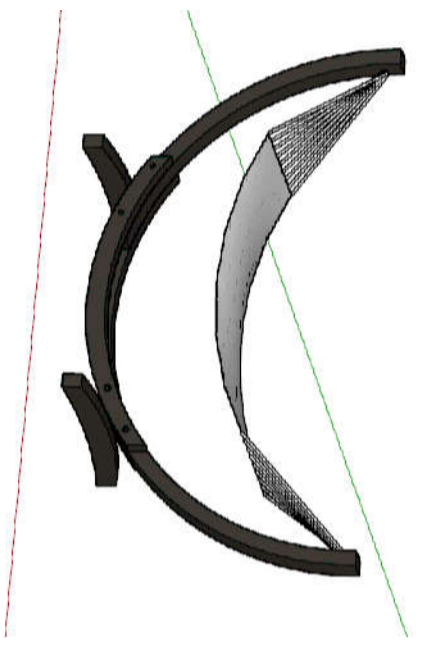


Vista 01

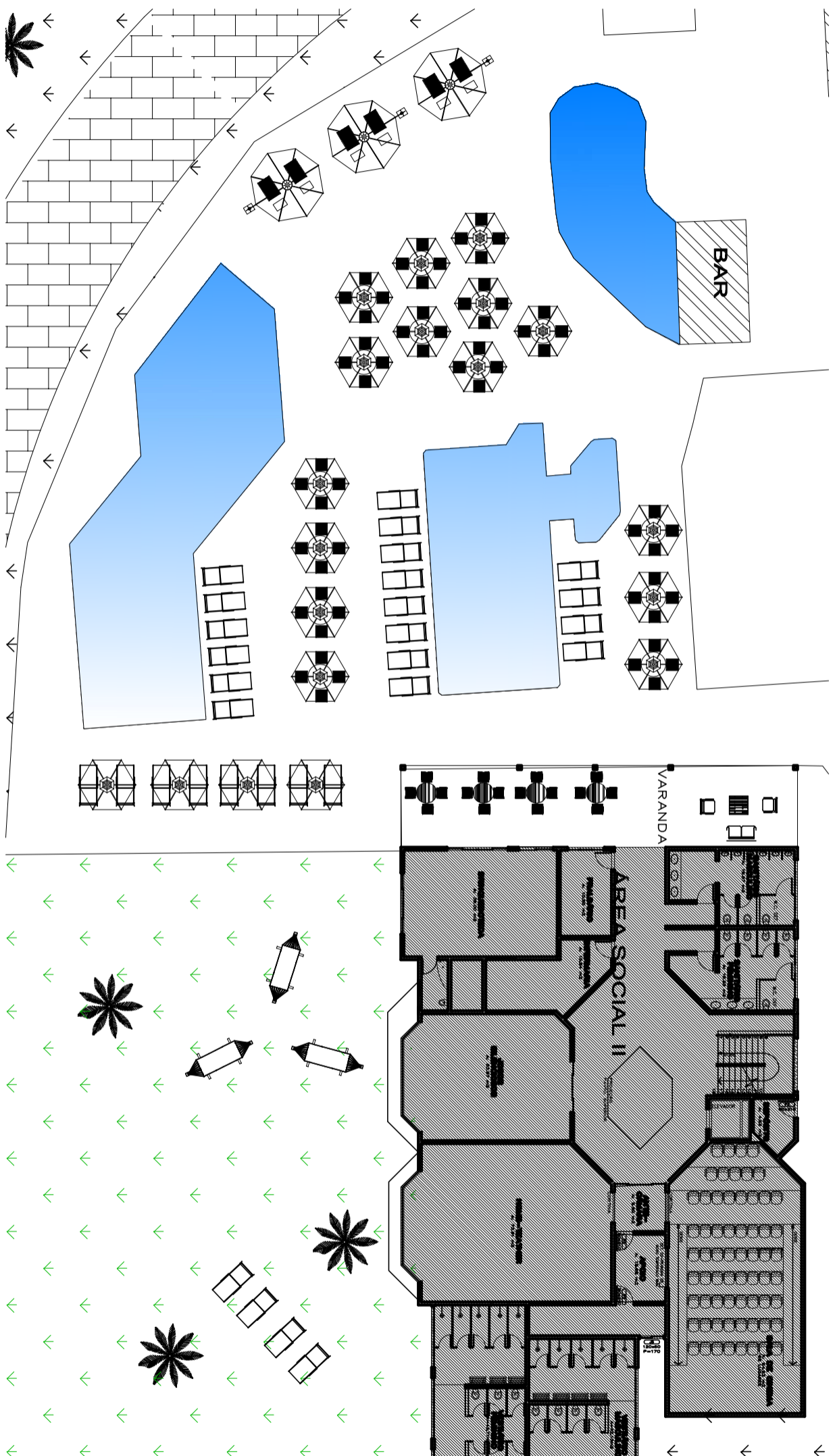


Vista 02

SUPORTE PARA REDE DE MADEIRA MACIÇA, COM REDE EM CORDA DE MATERIAL 100% SINTÉTICO



Arquitetónico - Piscina  
**Suporte para rede**  
 Escala 1/30



Arquitetonico - Piscina  
**Planta layout**  
 Escala 1/300

Obra	Local
Comercial	Piscina - HSPC
Autor do Projeto	Resp. Execução
Arq. Angela Flor	
CREA / CAU:	CREA / CAU:
A63512-0	
Etapa	Áreas (m²)
Arquitetura	Área construída:
Título	
Planta layout dos mobiliários da piscina	
Escala	Revisão
Indicada	01
	Data revisão
	02/06/2017
	Folha
	01



## TERMO DE REFERÊNCIA – FORNECIMENTO DE MÓVEIS PARA A PISCINA DO HSPC

### 1. OBJETIVOS

Destinam-se as especificações técnicas presentes, orientar e apresentar dados técnicos para fornecimento de móveis para área da piscina, conforme especificações do memorial anexo.

### 2. LOCALIZAÇÃO

Hotel Sesc Porto Cercado, situado na Rodovia Poconé Km 43 s/n – Distrito Porto Cercado – Poconé MT.

### 3. OBJETO

Fornecimento de: espreguiçadeiras, cadeiras, mesas, ombrelone, poltronas, puffs e suporte para rede conforme modelo especificado em memorial e projetos anexos, ou similar aos modelos propostos. Entende-se por similar: material compatível ou superior ao especificado.

### 4. SERVIÇOS PRELIMINARES

A Contratada deverá validar as cores disponíveis com o contratante.

### 5. PRAZO

O prazo máximo para a entrega e montagem do objeto será de **40 (trinta) dias corridos**, contados a partir do recebimento da Ordem de Início dos Serviços, a ser emitida.

### 6. DOS CRITÉRIOS DE ACEITAÇÃO DA PROPOSTA



As propostas deverão contemplar Planilha Orçamentária detalhada com preço total para a execução dos serviços objeto deste Termo de Referência.

## **7. DA GARANTIA**

O prazo de garantia para todo o mobiliário especificado não deverá ser inferior a **12 (doze) meses** contra defeitos de fabricação, incluindo eventuais avarias durante o transporte até o local de entrega, montagem ou instalação, mesmo após aceite da contratante. O prazo de garantia deve contar a partir do recebimento final do mobiliário.

## **8. DO PAGAMENTO**

O pagamento será efetivado em parcela única, mediante crédito em conta corrente, após o atesto do documento de cobrança e cumprimento da perfeita realização dos serviços e prévia verificação da regularidade fiscal da licitante vencedora.

## **9. CONSIDERAÇÕES GERAIS:**

Arcar com todas as despesas de: transporte, hospedagem, encargos sociais, ferramental, e equipamentos;

Entregar o mobiliário, Hotel Sesc Porto Cercado, situado na Rodovia Poconé Km 43 s/n – Distrito Porto Cercado – Poconé MT.

Prever todas as despesas com transportes horizontais e verticais ou quaisquer outros que sejam necessárias para entrega do mobiliário;

Todos os materiais utilizados na fabricação dos móveis deverão estar de acordo com a Associação Brasileira de Normas Técnicas – ABNT, exigências das concessionárias locais dos serviços públicos, especificações e recomendações dos fabricantes dos materiais, quanto à forma correta de aplicação e legislação vigentes, em nível Municipal, Estadual e Federal.



A proposta orçamentária apresentada pela Contratada deverá incluir todas as despesas necessárias para se obter com eficiência o objeto, referente aos custos de transporte, encargos, taxas, hospedagem e montagem dos móveis (se necessário).