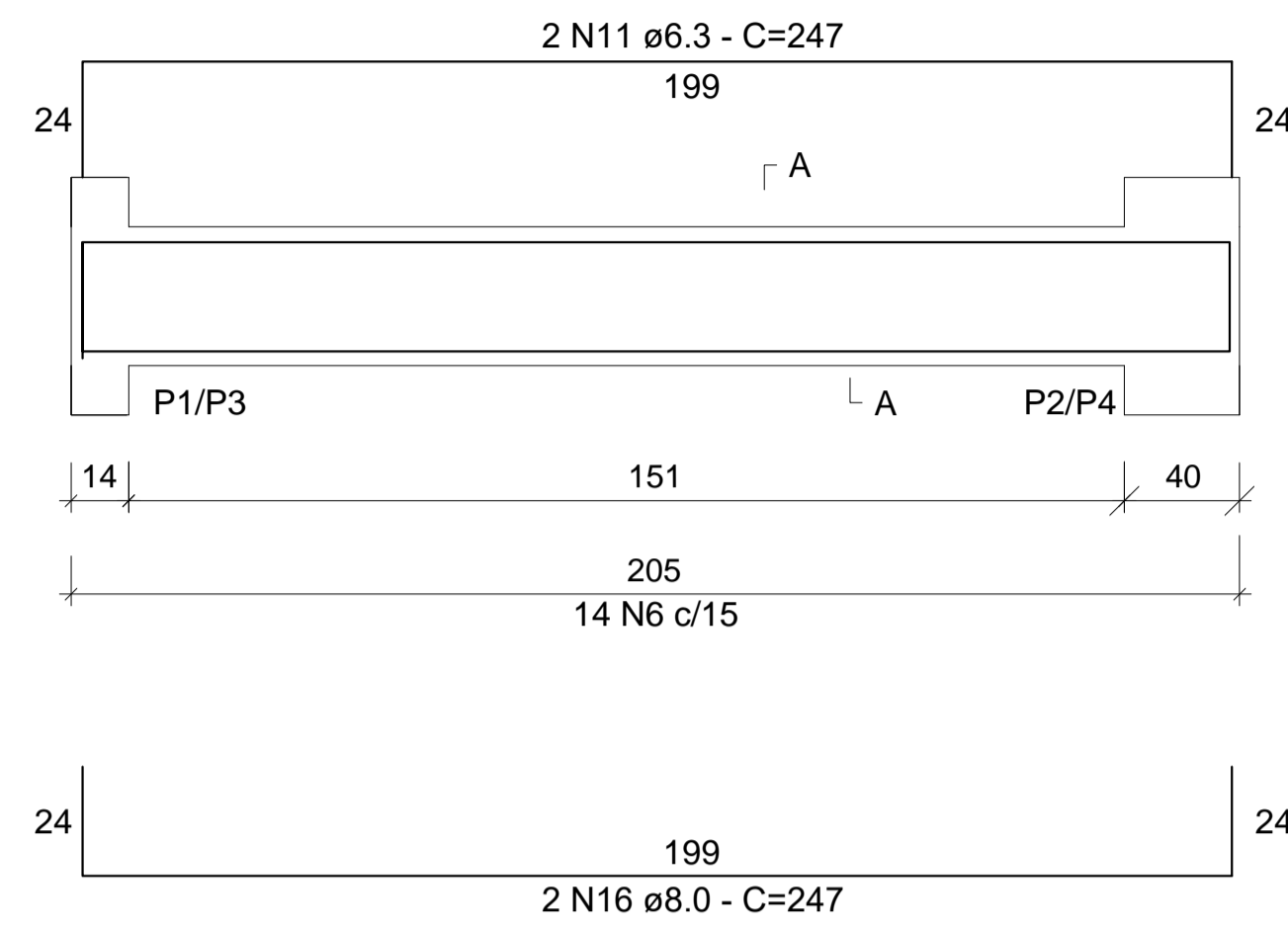
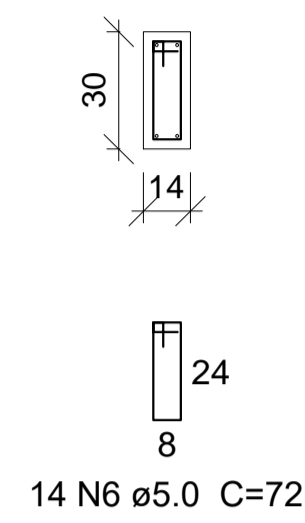


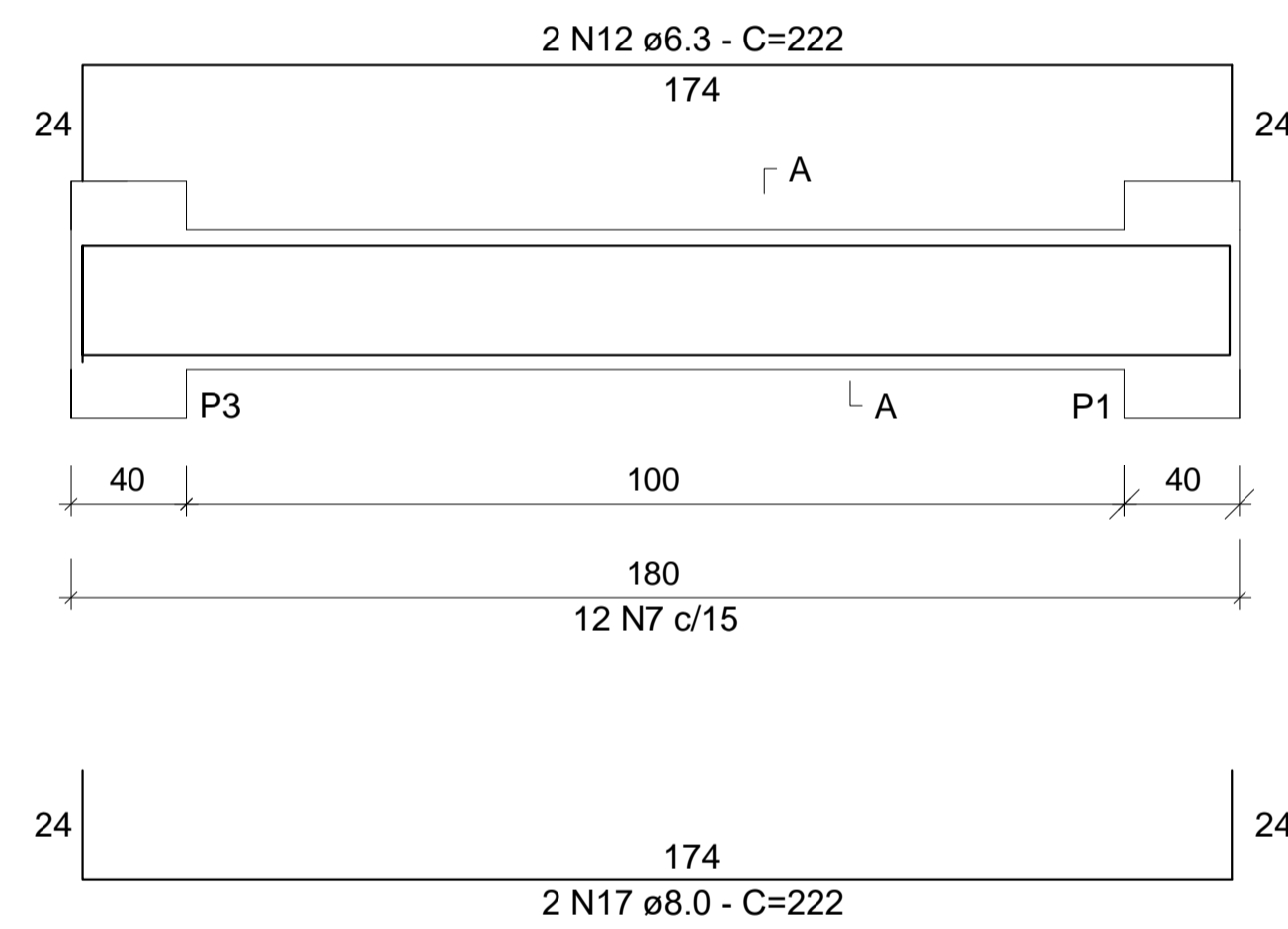
### V1=V2 (10X)



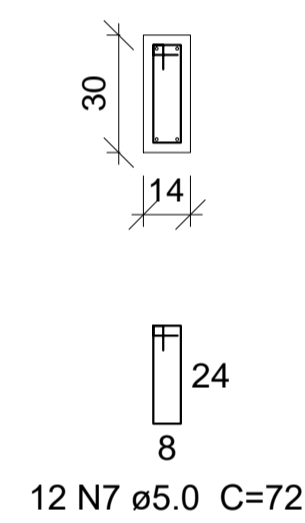
### SEÇÃO A-A



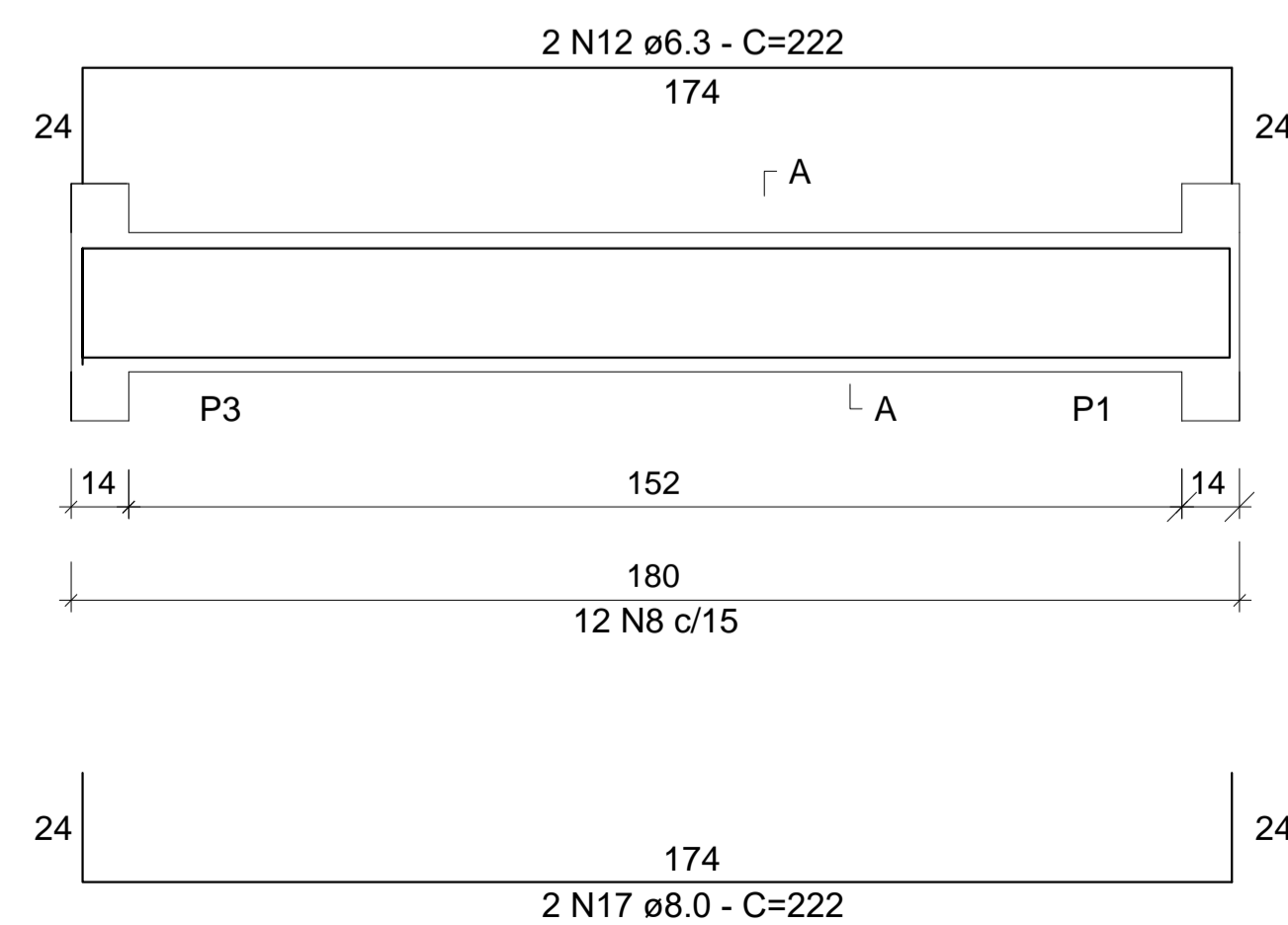
### V3 (5X)



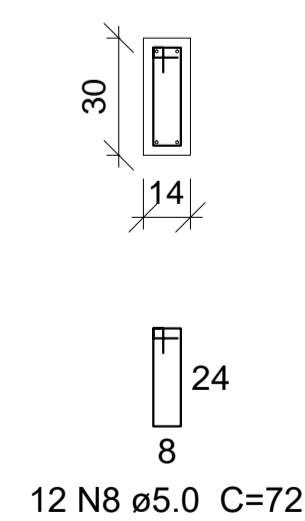
### SEÇÃO A-A



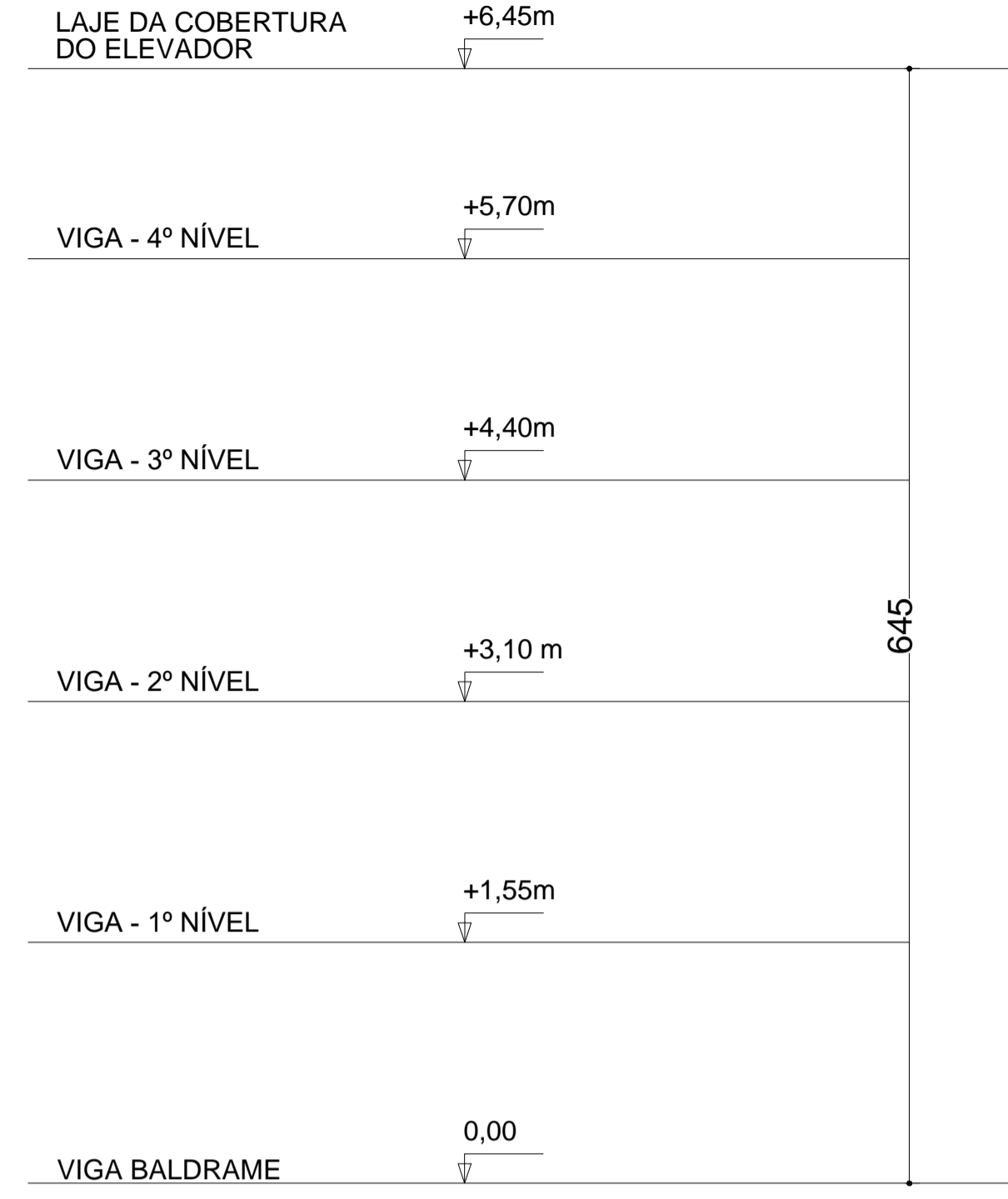
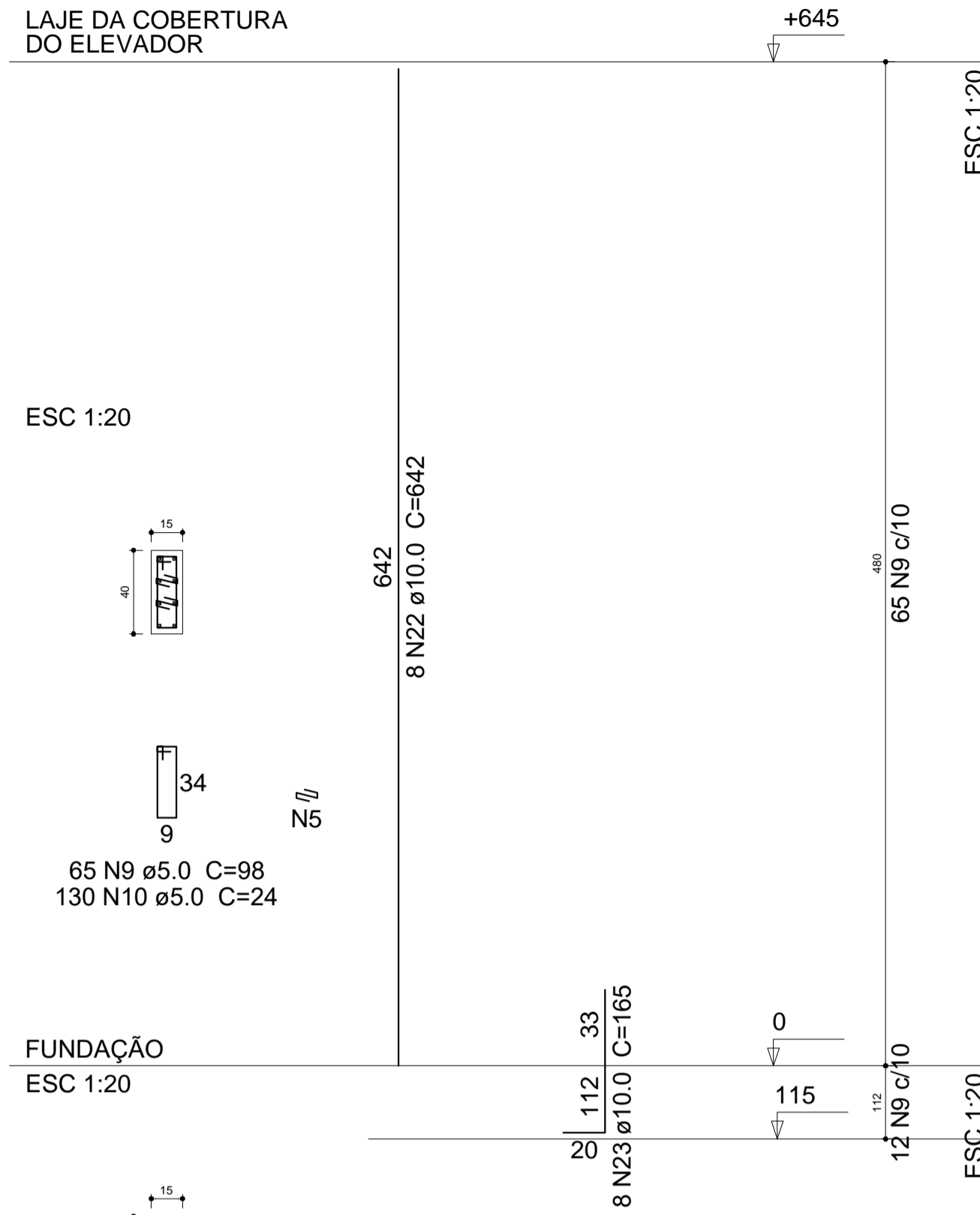
### V4 (5X)



### SEÇÃO A-A

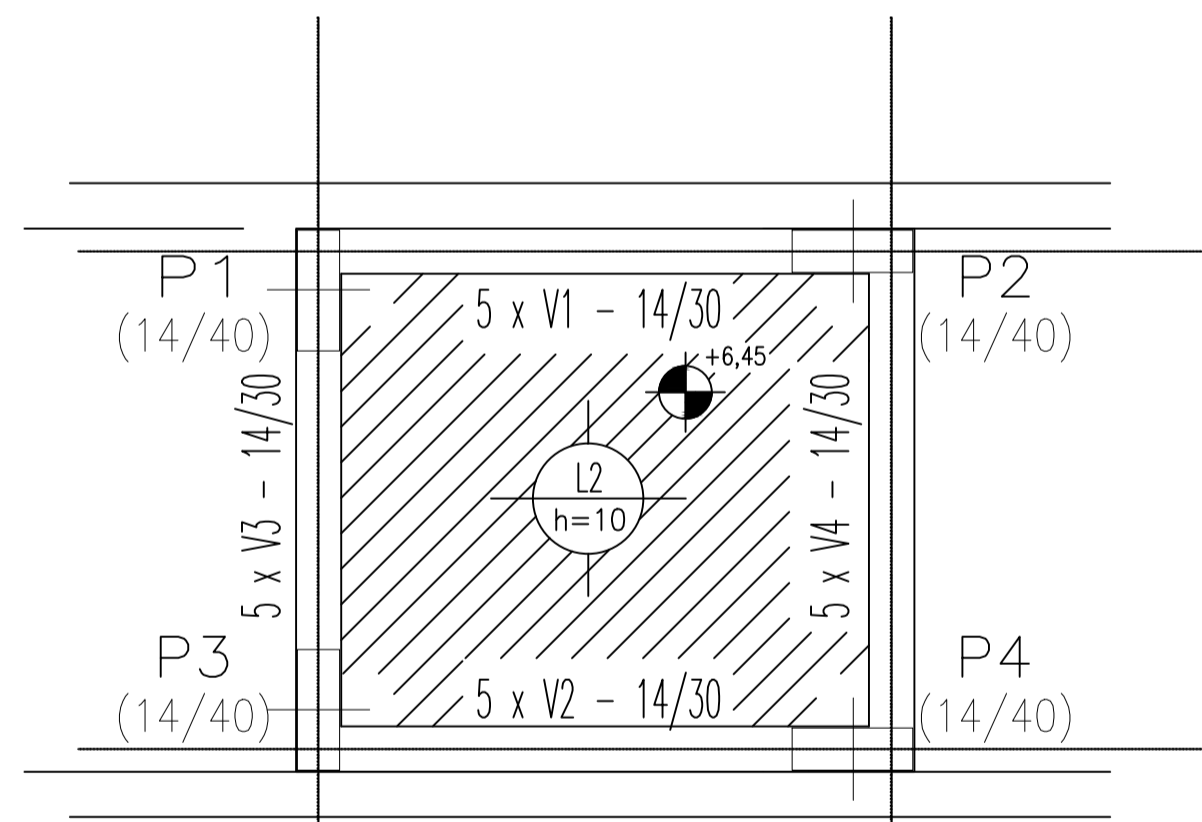


P1=P2=P3=P4



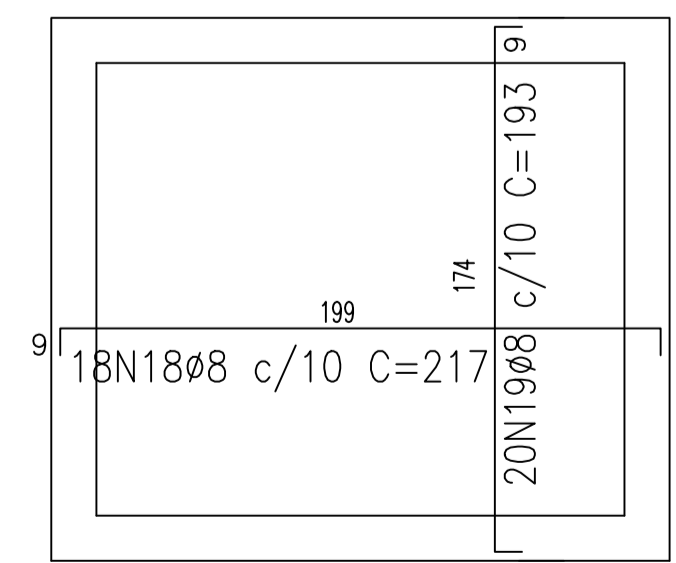
### PILARES DO POÇO DO ELEVADOR

SEM ESCALA

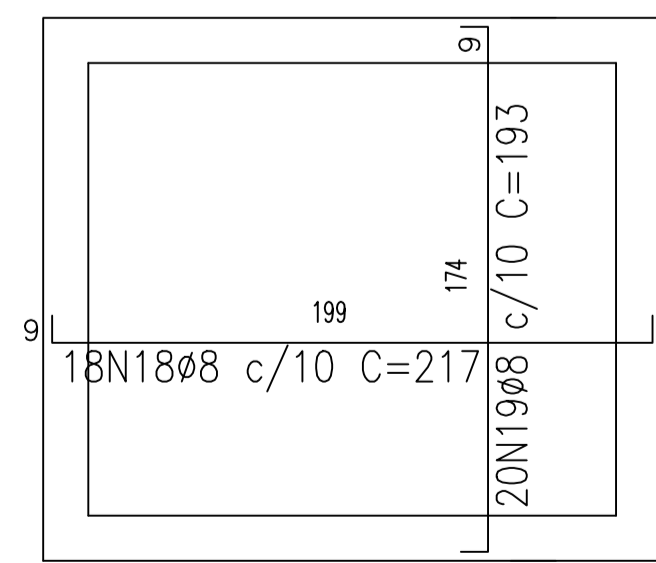


### LAJE DO TETO DO POÇO DO ELEVADOR

Escala 1/25



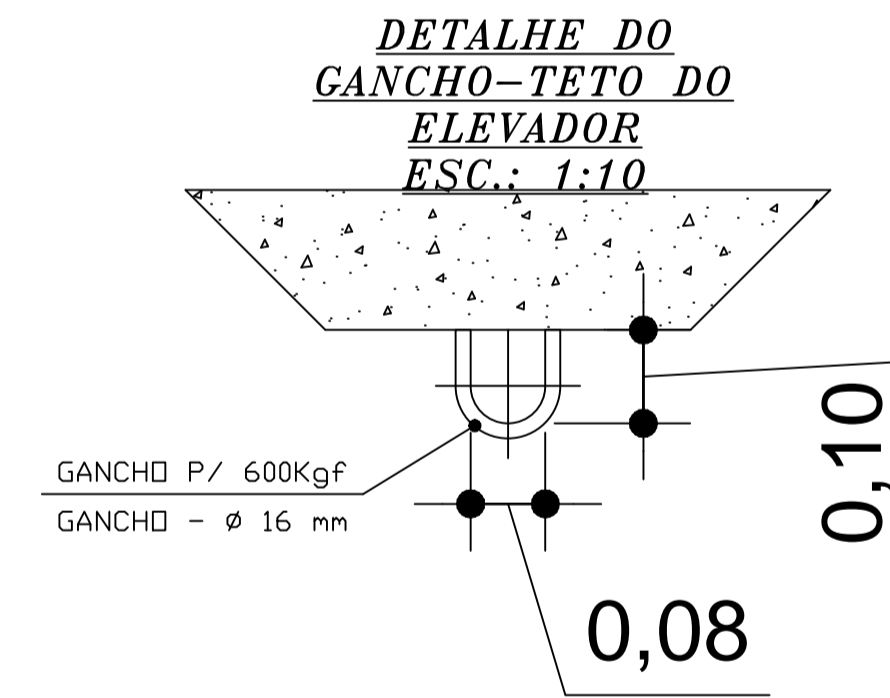
ARMAÇÃO - SUPERIOR



ARMAÇÃO - INFERIOR

### LAJE DO TETO DO POÇO DO ELEVADOR

Escala 1/25



VIGAS DO POÇO DO ELEVADOR SEM ESCALA

NOTA: DESCRIÇÃO  
 a) TODAS AS MEDIDAS DEVERÃO SER CONFIRMADAS NA OBRA;  
 b) TODA E QUALQUER DÚVIDA DEVERÁ SER ESCLARECIDA JUNTO AO SESC PANTANAL ANTES DE QUALQUER ATITUDE.

### Relação do aço

AÇO	N	DIAM	QUANT	UNIT (cm)	C.TOTAL (cm)
CA60	1	5.0	10	110	1100
CA60	2	5.0	17	242	4114
CA60	3	5.0	20	211	4220
CA60	4	5.0	15	242	3630
CA50	5	5.0	20	186	3720
CA50	6	5.0	140	72	10080
CA50	7	5.0	60	72	4320
CA50	8	5.0	60	72	4320
CA50	9	5.0	308	98	30184
CA50	10	5.0	616	24	14784
CA50	11	6.3	20	247	4940
CA50	12	6.3	20	222	4440
CA50	13	8.0	24	150	3600
CA50	14	8.0	20	188	3760
CA50	15	8.0	8	188	1504
CA50	16	8.0	20	247	4940
CA50	17	8.0	20	222	4440
CA50	18	8.0	36	217	7812
CA50	19	8.0	40	193	7720
CA50	20	10.0	30	237	7110
CA50	21	10.0	36	212	7632
CA50	22	10.0	32	642	20544
CA50	23	10.0	32	165	5280
CA50	24	10.0	8	237	1896
CA50	25	10.0	8	212	1696

### Resumo do aço

AÇO	DIAM	C.TOTAL (m)	PESO + 10 % (kg)
CA50	6.3	93,80	25,28
	8.0	337,76	146,76
	10.0	405,66	297,48
CA60	5.0	804,72	136,32
<b>PESO TOTAL</b>			
CA50	469,52	Vol. de concreto total (C-25 MPa) = 6,10 m³	
CA60	136,32	Área de forma total = 51,13 m²	
Concreto: fck 25 MPa, em geral			

Nº REVISÃO	DATA	DESCRIÇÃO	RESPONSÁVEL

**EXECUTIVO LIBERADO P/ EXECUÇÃO**



TIPO DA OBRA: COMERCIAL - REFORMA		
PROPRIETÁRIO:	SERVIÇO SOCIAL DO COMÉRCIO SESC - SESC PANTANAL	
C.G.C. / C.F.P.:	33.469.164/0006-26	
LOCAL:	INSTALAÇÃO DO ELEVADOR - BLOCO 500 - HSPC	
INSCR. CADASTRAL:		
AUTOR DO PROJETO:	ENG. CIVIL - JAIR PINHEIRO TAQUES	
CREA:	11.489-D/MT	
RESP. P/ EXECUÇÃO:	ENG. CIVIL - JAIR PINHEIRO TAQUES	
CREA:	11.489-D/MT	
ESCALA INDICADAS:	ASSUNTO: PROJETO ESTRUTURAL	FOLHA Nº
DATA: ABRIL / 2018	VIGAS DA POÇO DO ELEVADOR	03/03
DESENHO:	PILARES DO POÇO DO ELEVADOR	
	LAJE DO TETO DO POÇO DO ELEVADOR	

ÁREAS (m²)	ESTATÍSTICA		Nº DE PISOS
	% OCUPAÇÃO	COEF. APROVEIT.	
ÁREA A SER REFORMADA 53,25 m²	TÉRREO	DEMAIS PAV.	