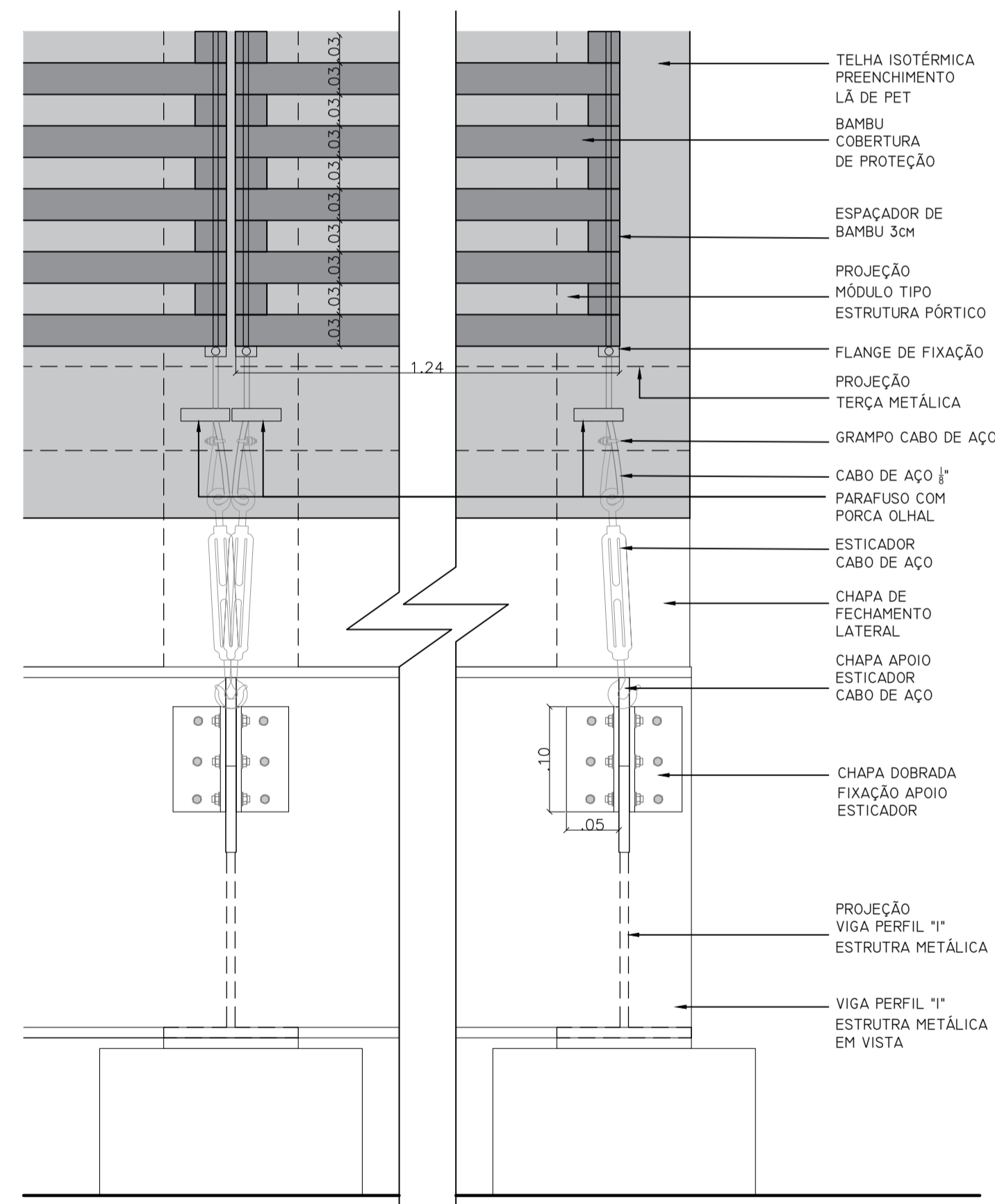
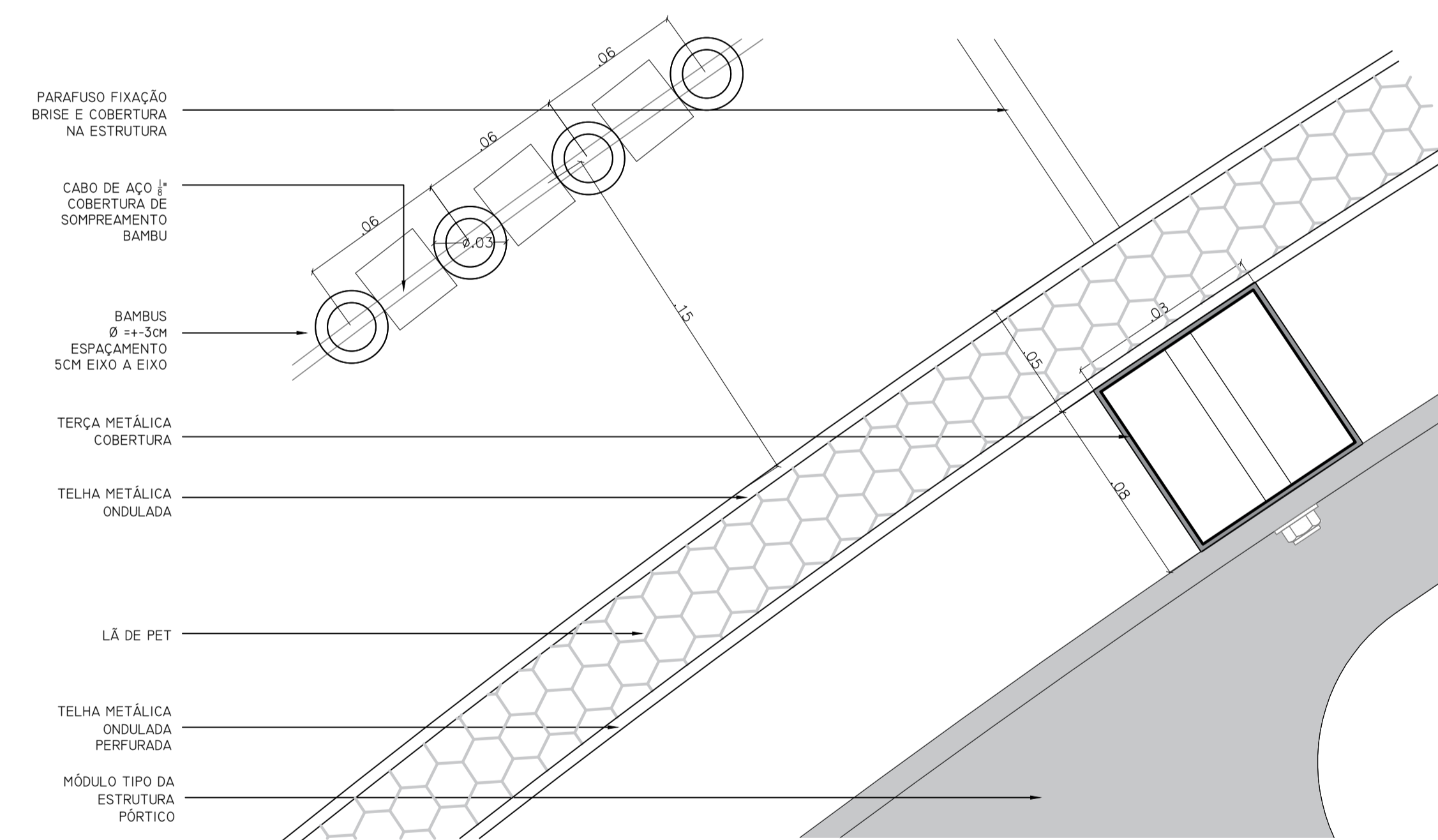


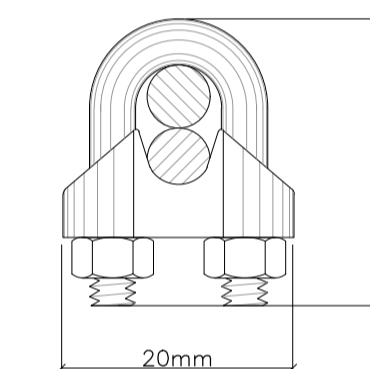
1 ESC VISTA 02 - COBERTURA BAMBUS
07 1/50 DET. PÓRTICO E COBERTURA



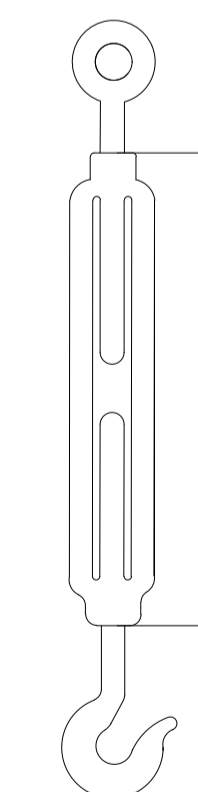
2 ESC DETALHE 07 - FIXAÇÃO COBERTURA DE BAMBUS
07 1/5 DET. PÓRTICO E COBERTURA



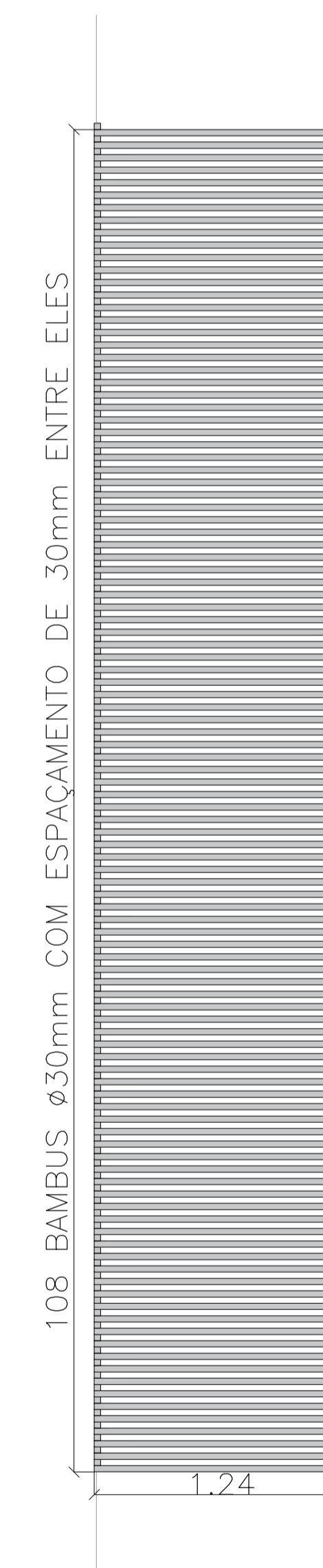
3 ESC DETALHE 02 - TERÇA COBERTURA E BRISE BAMBUS
07 1/2 DET. PÓRTICO E COBERTURA



4 ESC DETALHE 08 - GRAMPO CABOS DE
07 3/50 DET. PÓRTICO E COBERTURA



5 ESC DETALHE 09 - ESTICADOR P/ DE AÇO 1/2"
07 3/50 DET. PÓRTICO E COBERTURA



6 ESC DETALHE 10 - TRECHO COBERTURA DE BAMBUS
07 1/25 DET. PÓRTICO E COBERTURA

NOTAS:
- MEDIDAS DO PROJETO ESTRUTURAL PREVALECEM SOBRE MEDIDAS DO PROJETO ARQUITETÔNICO

JACOBS GUIMAR

TÍTULO:
ADEQUAÇÃO PARA IMPLANTAÇÃO DA FASE 01
DESENHADO POR:
WESLEY MAGIO VIEIRA
APROVADO POR:
EDUARDO LUZ
REVISÃO: 00 DATA: 30/07/2018 STATUS: PROJETO EXECUTIVO

Sesc Pantanal

PROJETO: ESCOLA SESC PANTANAL - POCONÉ MT - FASE 01

OBJETO: DETALHES - ESTRUTURA DO PÓRTICO E COBERTURA

AUTOR DO PROJETO: JOSÉ AFONSO BOTURA PORTOCARRERO - ARQUITETO / CAU A2695 - 6 DESENHO: JONAS NUNES REBELLO

ESCALA: INDIC. AI DATA: 27/06/2018 ARQUIVO: CAP-3.DES-2.30-CAR-USE-033_REV00.DWG

CODIFICAÇÃO DOCUMENTO TÉCNICO: CAP-3.DES-2.30-CAR-USE-007_REV02 07/26