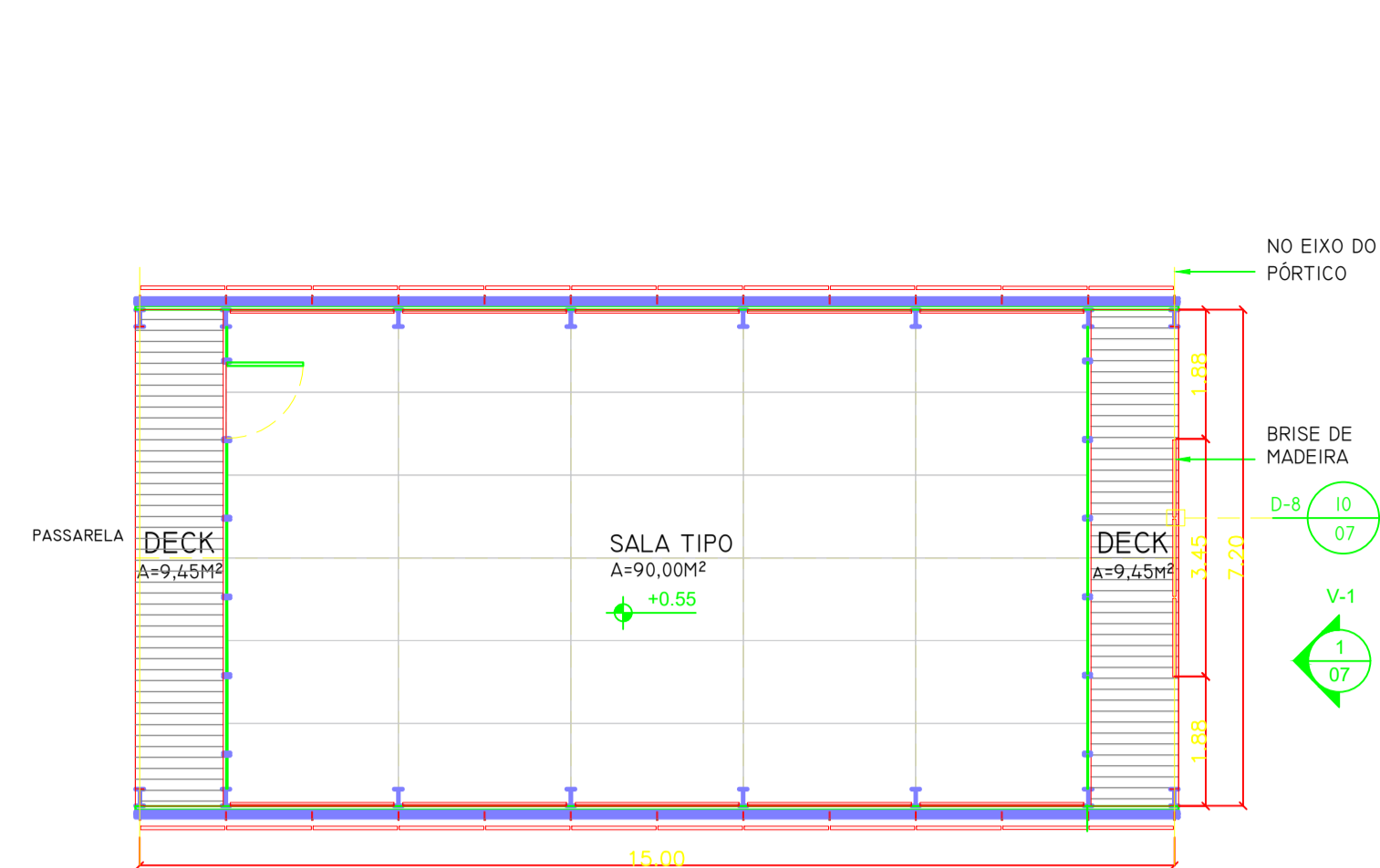
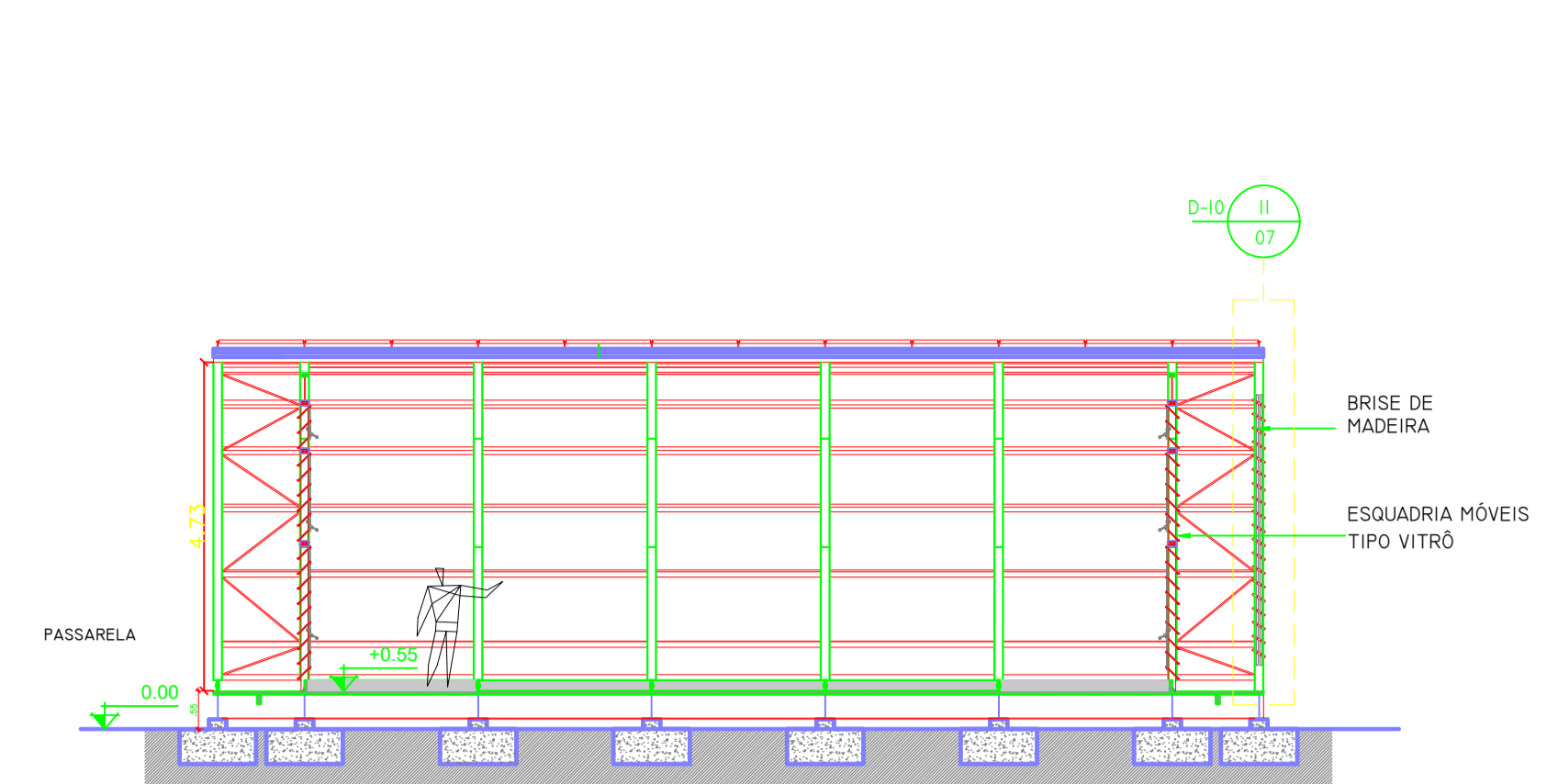


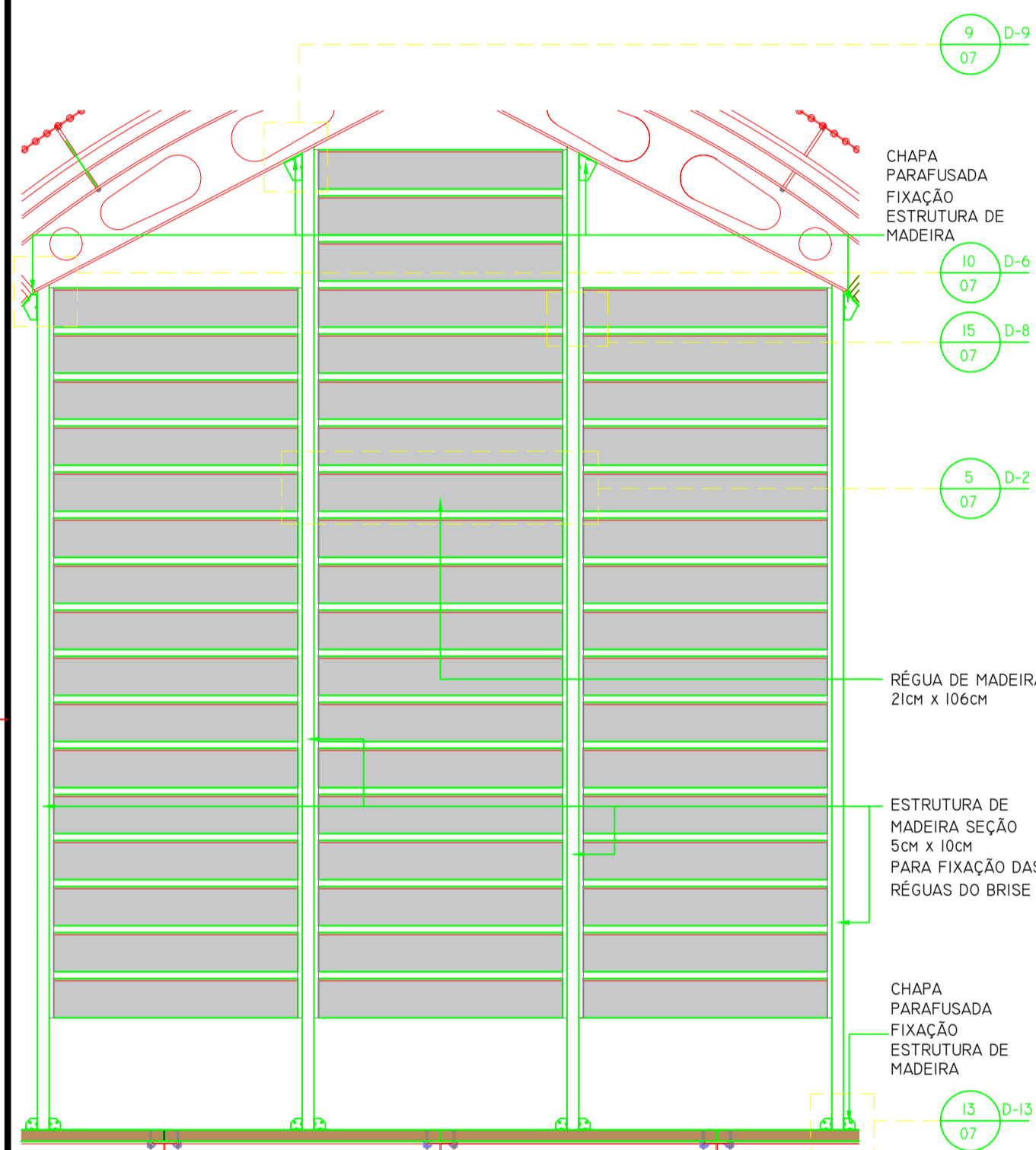
1 ESC VISTA 01 - PONTOS DE FIXAÇÃO BRISE DE MADEIRA  
07 1:50 DET. BRISE DE MADEIRA



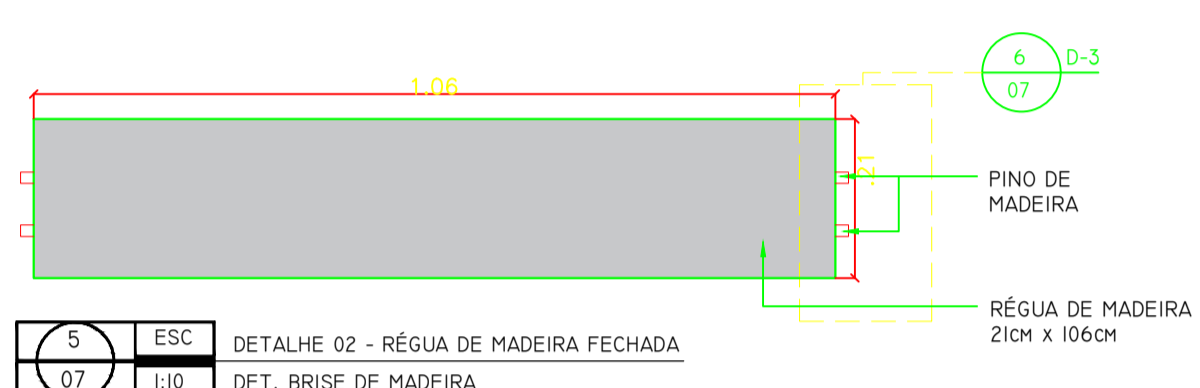
2 ESC PLANTA BAIXA - LOCAÇÃO BRISE DE MADEIRA  
07 1:100 DET. BRISE DE MADEIRA



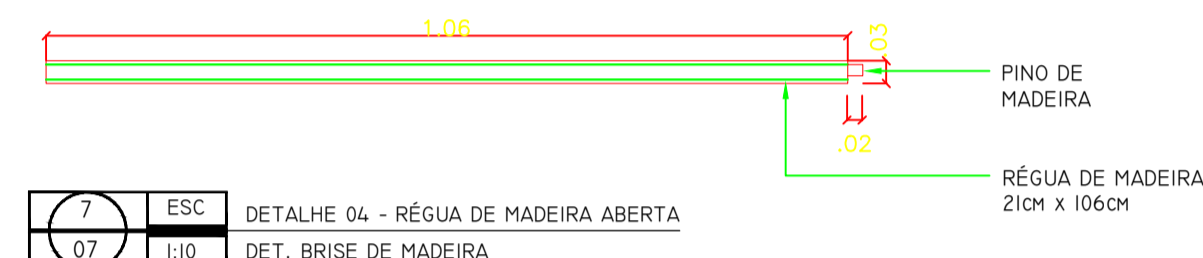
3 ESC CORTE - LOCAÇÃO BRISE DE MADEIRA  
07 1:100 DET. BRISE DE MADEIRA



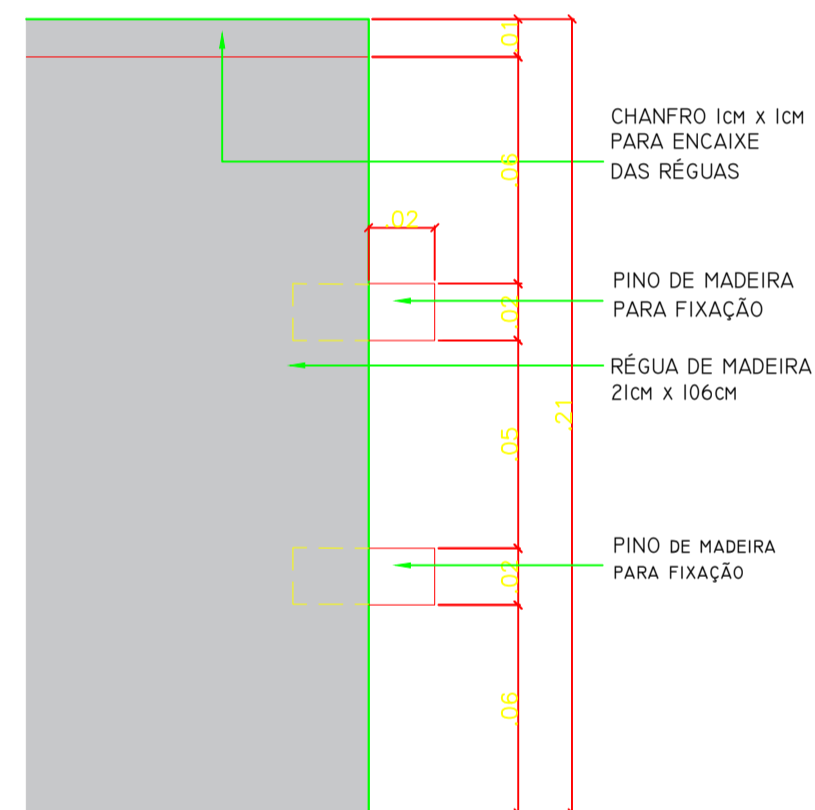
4 ESC DETALHE 01 - BRISE DE MADEIRA  
07 1:25 DET. BRISE DE MADEIRA



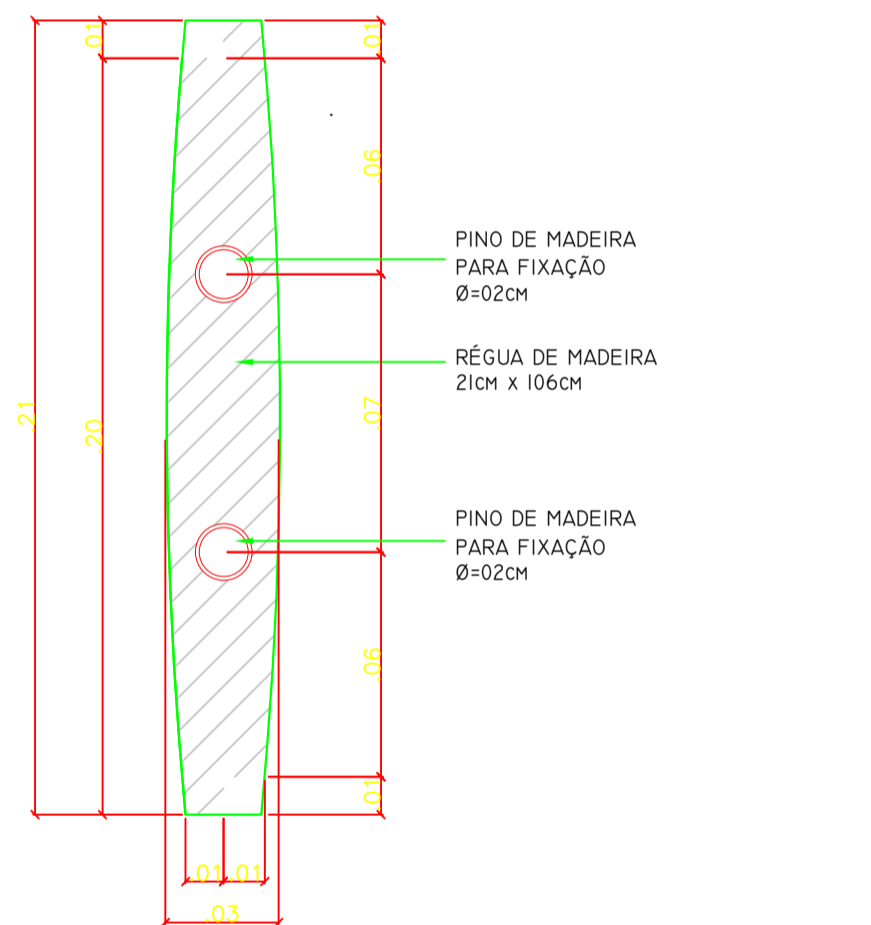
5 ESC DETALHE 02 - RÉGUA DE MADEIRA FECHADA  
07 1:10 DET. BRISE DE MADEIRA



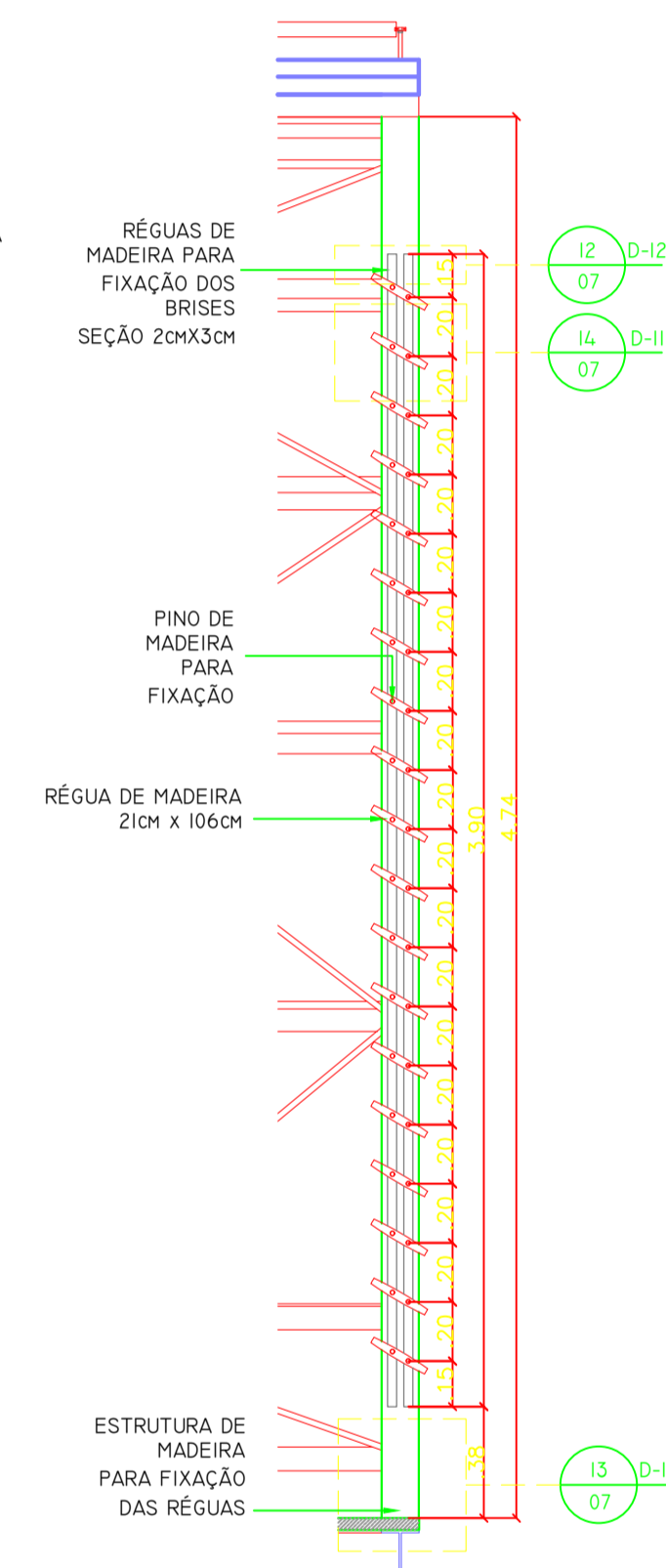
7 ESC DETALHE 04 - RÉGUA DE MADEIRA ABERTA  
07 1:10 DET. BRISE DE MADEIRA



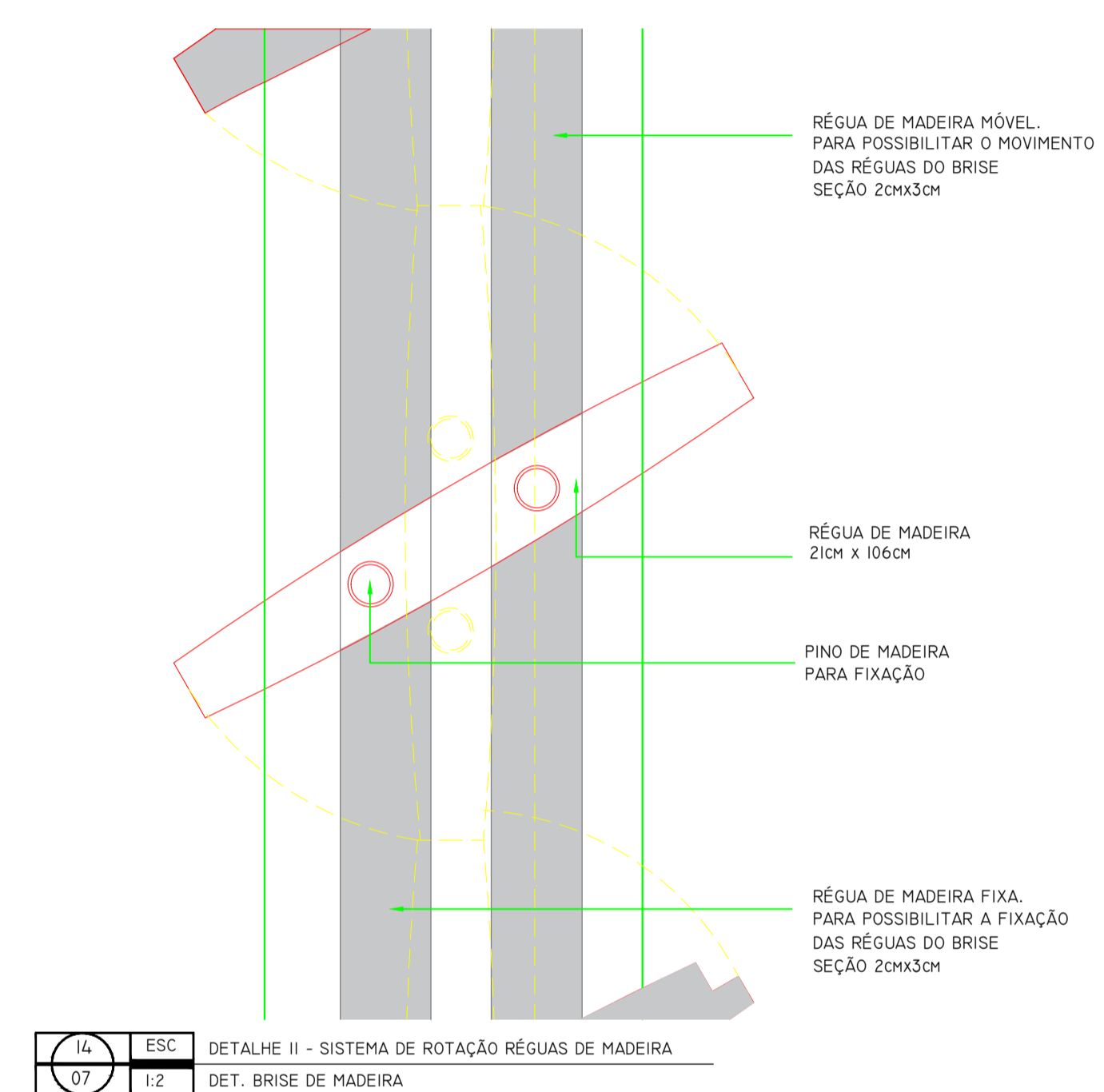
6 ESC DETALHE 03 - PINOS DE FIXAÇÃO RÉGUA DE MADEIRA  
07 1:2 DET. BRISE DE MADEIRA



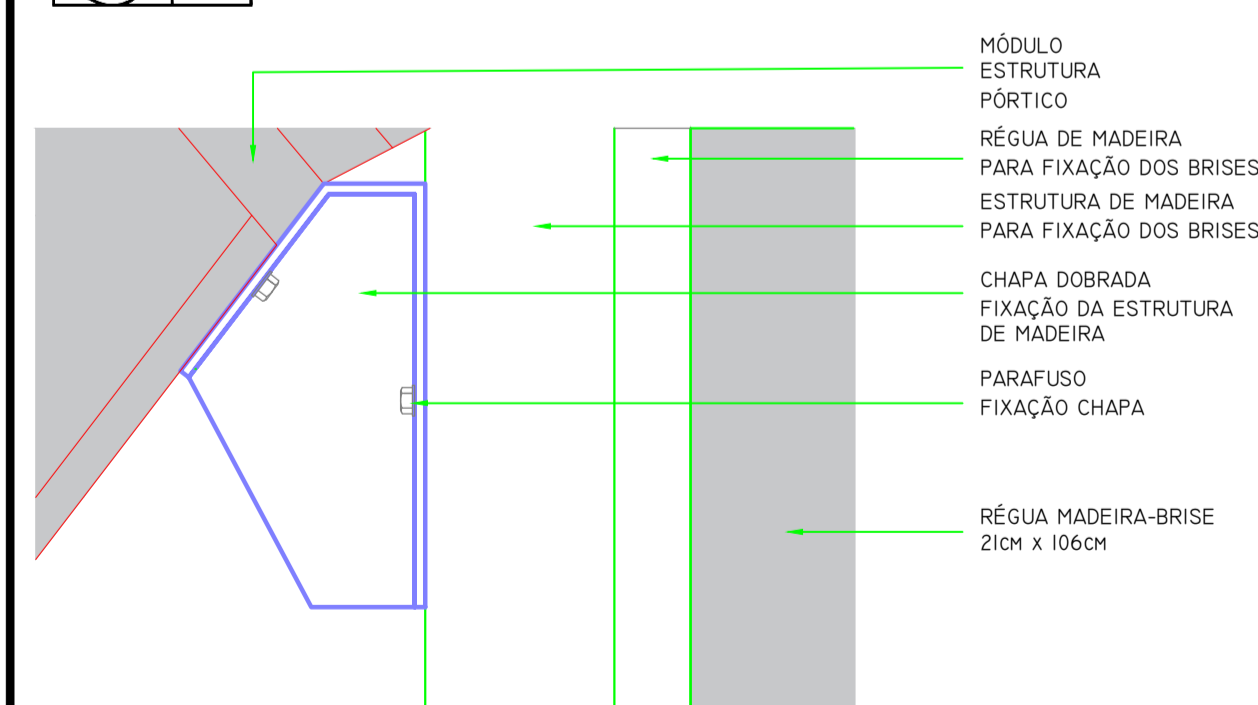
8 ESC DETALHE 05 - RÉGUA DE MADEIRA VISTA LATERAL  
07 1:2 DET. BRISE DE MADEIRA



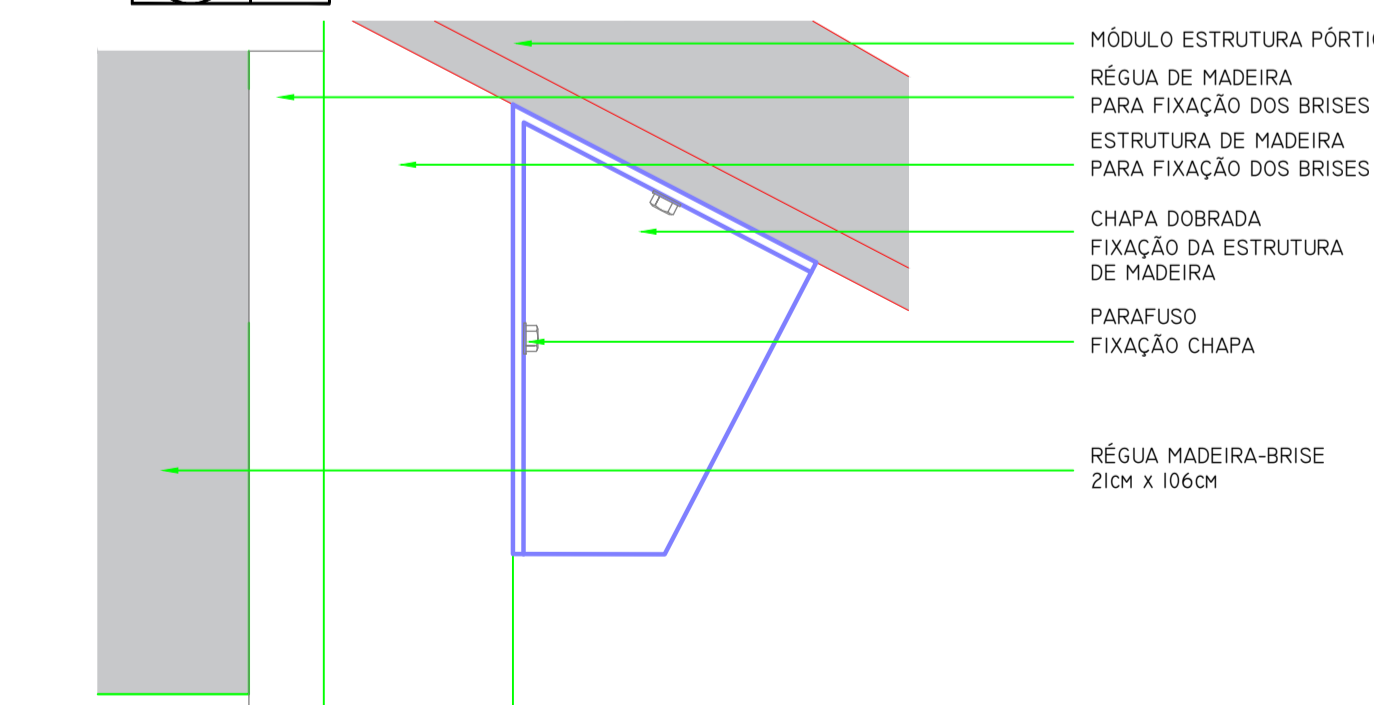
ESC 11 DETALHE 10 - CORTE BRISE  
07 1:25 DET. BRISE DE MADEIRA



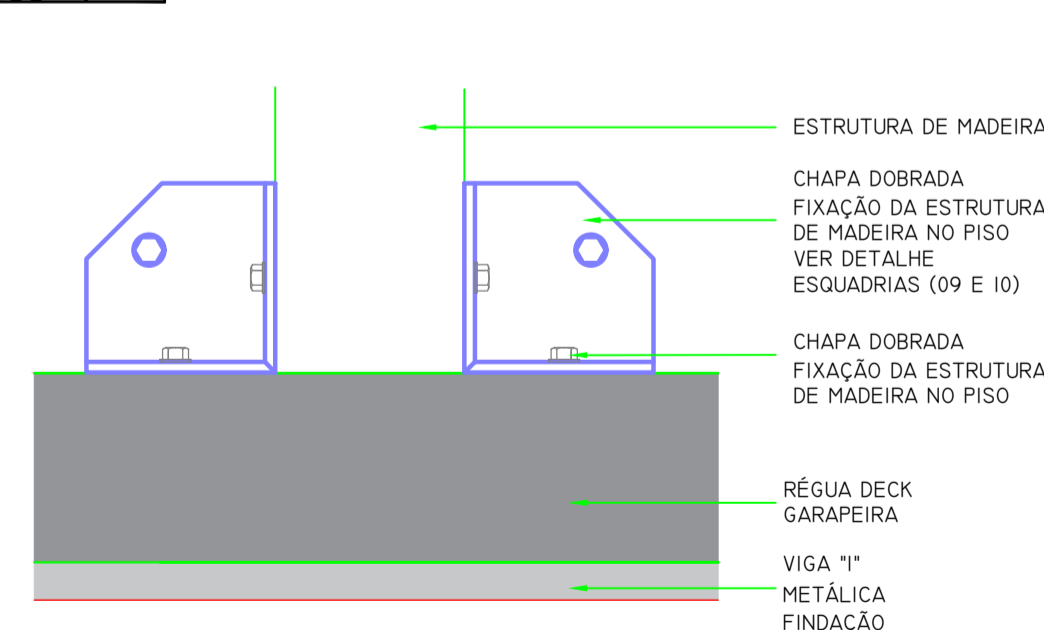
14 ESC DETALHE 11 - SISTEMA DE ROTAÇÃO RÉGULAS DE MADEIRA  
07 1:2 DET. BRISE DE MADEIRA



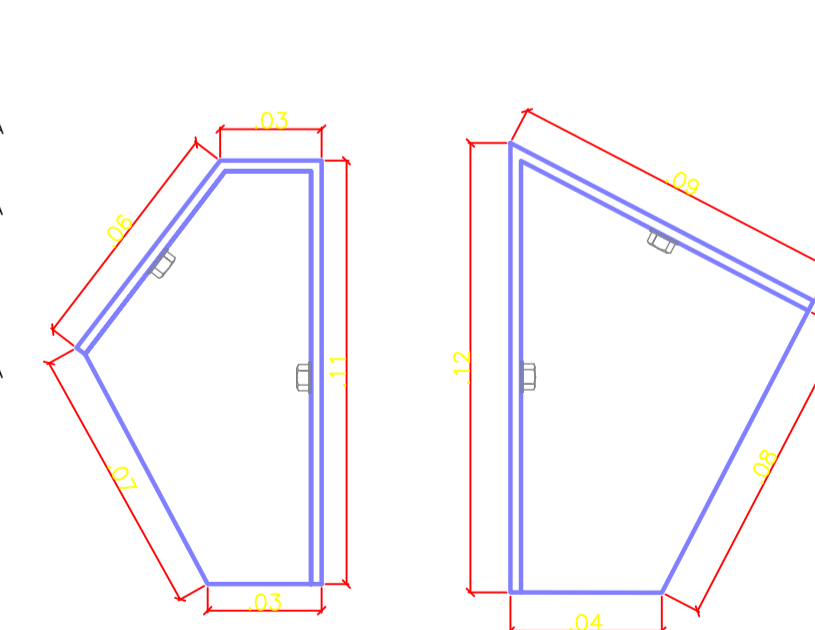
9 ESC DETALHE 09 - FIXAÇÃO DA ESTRUTURA DE MADEIRA NO PÓRTICO  
07 1:2 DET. BRISE DE MADEIRA



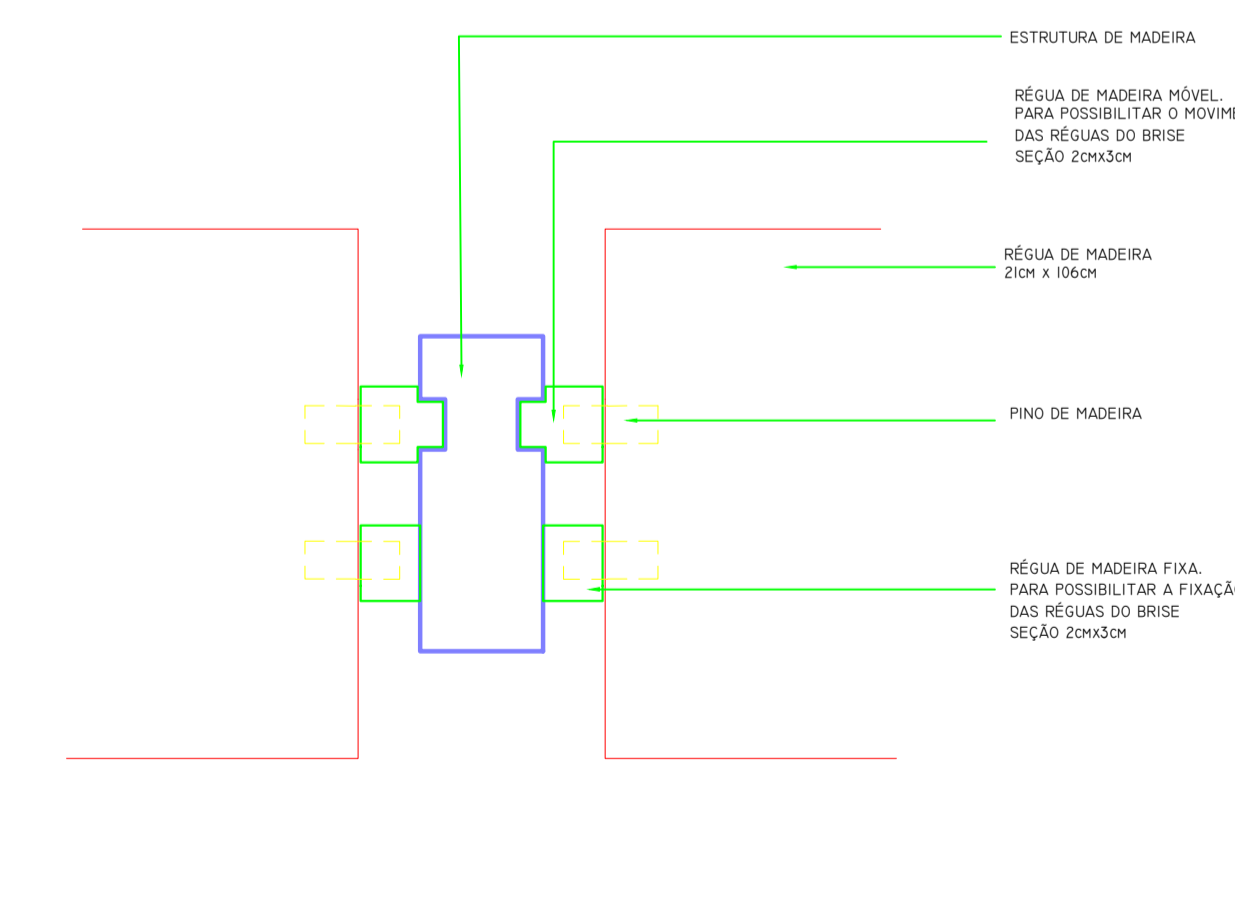
10 ESC DETALHE 06 - FIXAÇÃO DA ESTRUTURA DE MADEIRA NO PÓRTICO  
07 1:2 DET. BRISE DE MADEIRA



13 ESC DETALHE 13 - FIXAÇÃO CABO DE AÇO NO PISO  
07 1:2 DET. BRISE DE MADEIRA



12 ESC DETALHE 12 - CHAPAS DE FIXAÇÃO DA ESTRUTURA DE MADEIRA NO PÓRTICO  
07 1:2 DET. BRISE DE MADEIRA



15 ESC DETALHE 08 - PLANTAS PINOS ENTRE BRISES DE MADEIRA  
07 1:3 DET. BRISE DE MADEIRA

NOTAS: