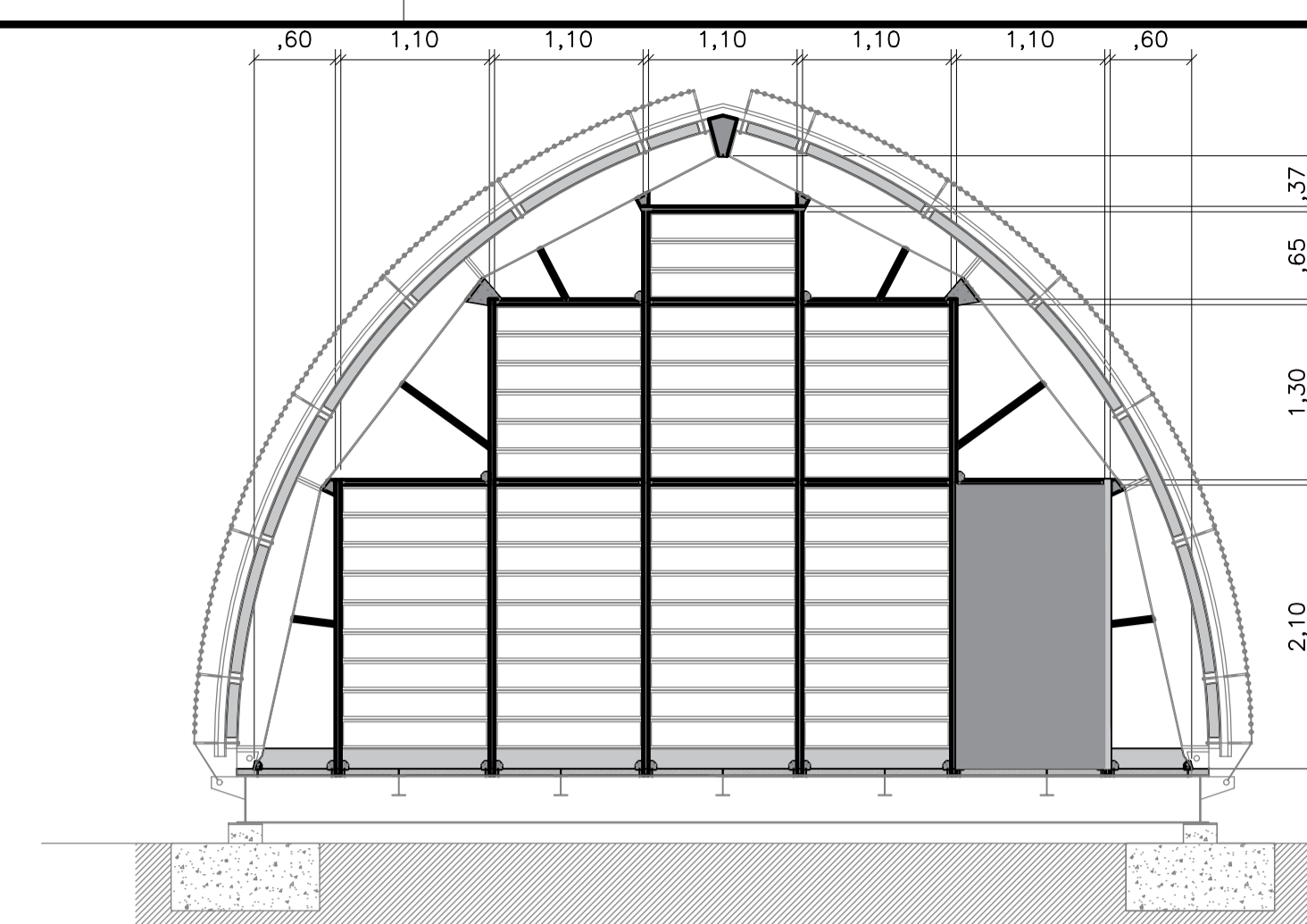
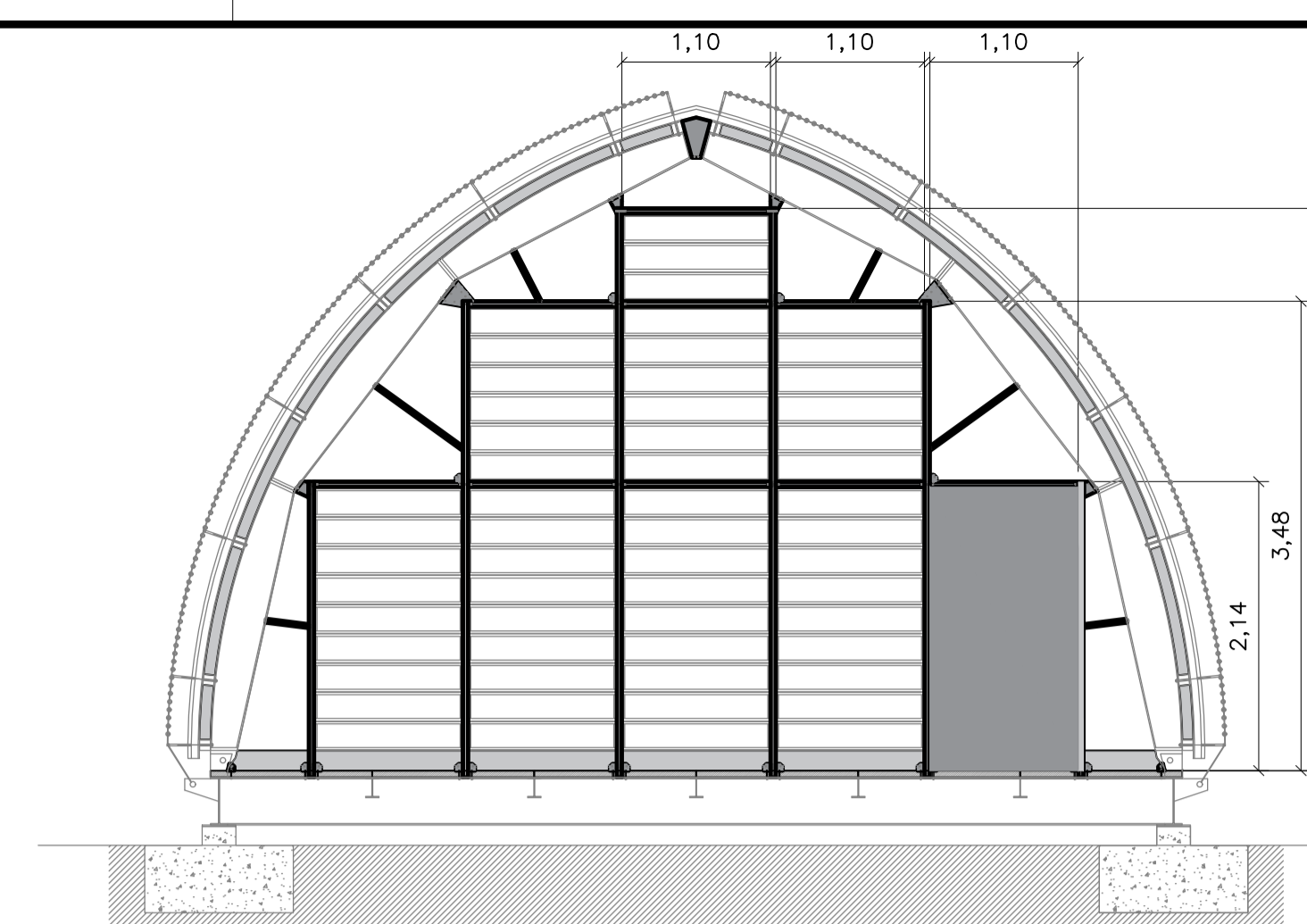


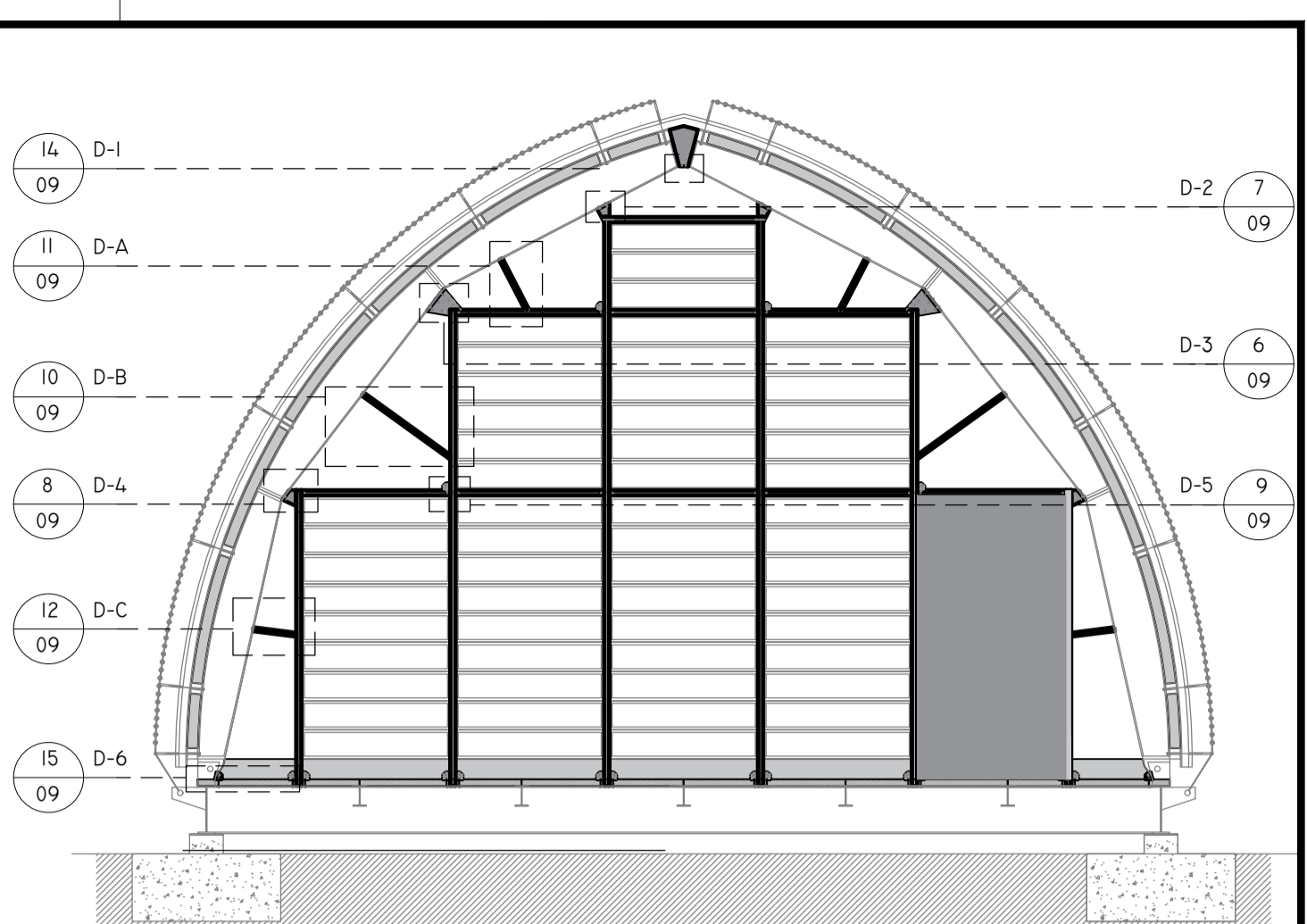
1 ESC CORTE CC - DIMENSÕES ESQUADRIAS  
09 1/50 DETALHAMENTO ESTRUTURA ESQUADRIAS  
OBS.: COTAS EM METROS



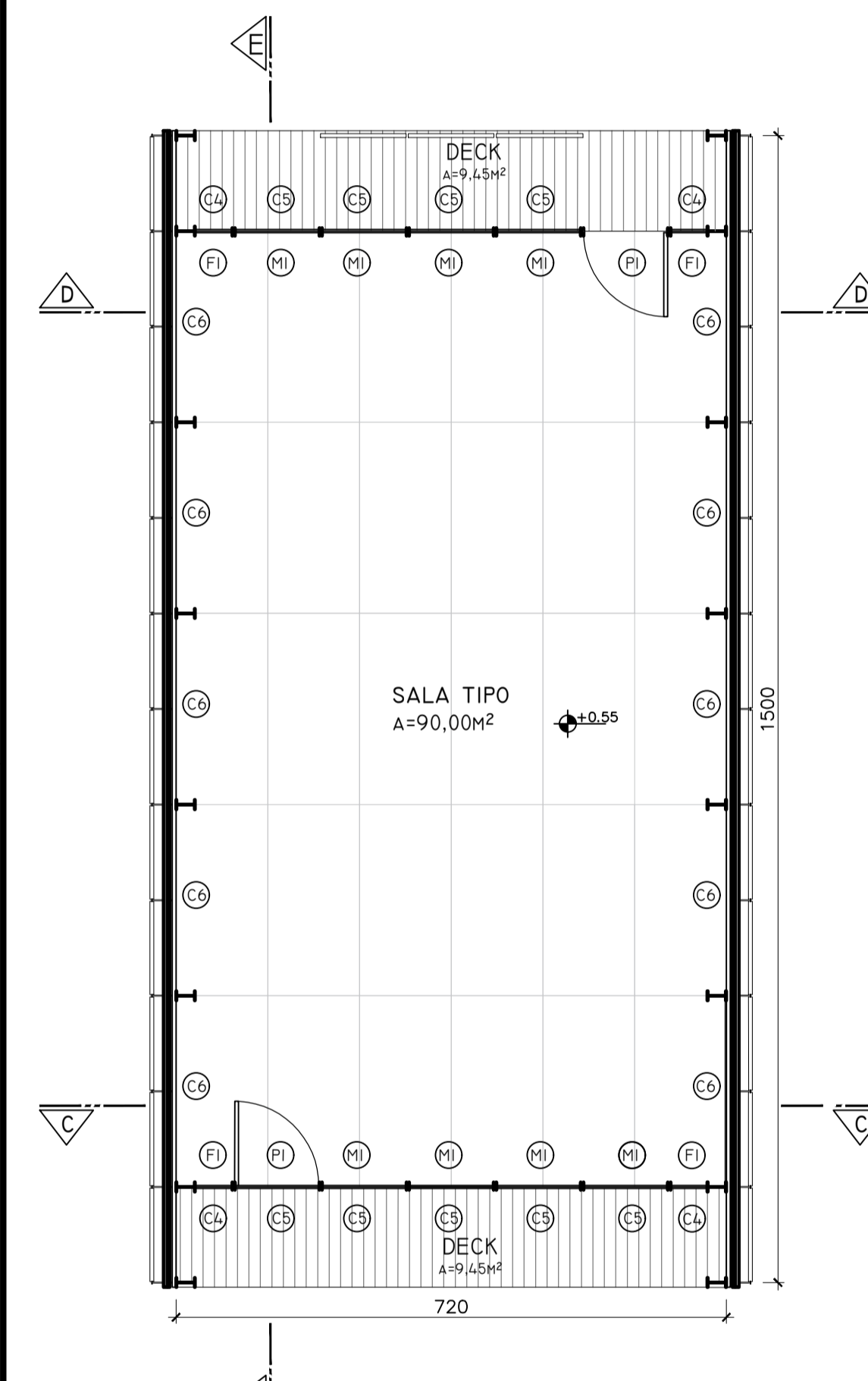
2 ESC CORTE DD - DIMENSÕES ESQUADRIAS (= CC)  
09 1/50 DETALHAMENTO ESTRUTURA ESQUADRIAS  
OBS.: COTAS EM METROS



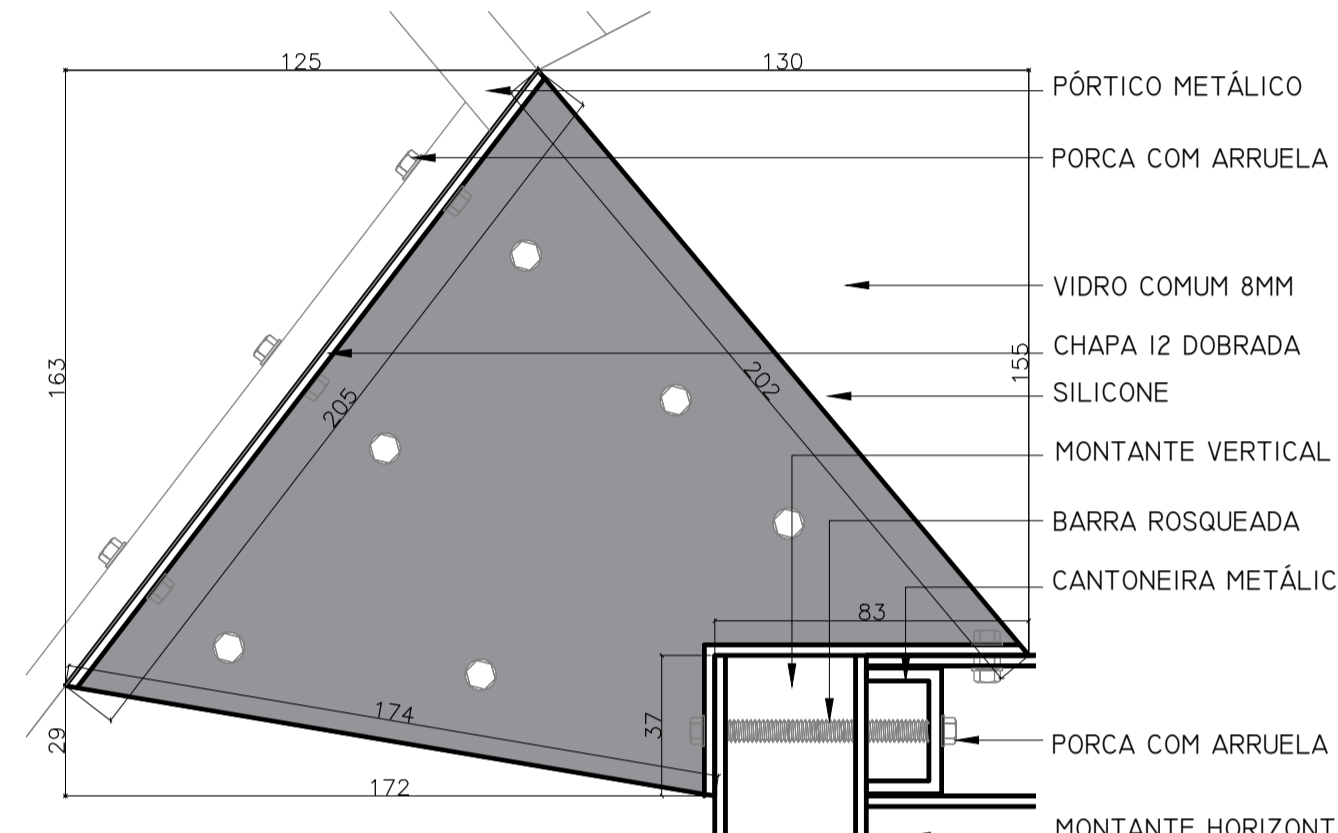
3 ESC CORTE CC - DIMENSÕES MONTANTES  
09 1/50 DETALHAMENTO ESTRUTURA ESQUADRIAS  
OBS.: COTAS EM METROS



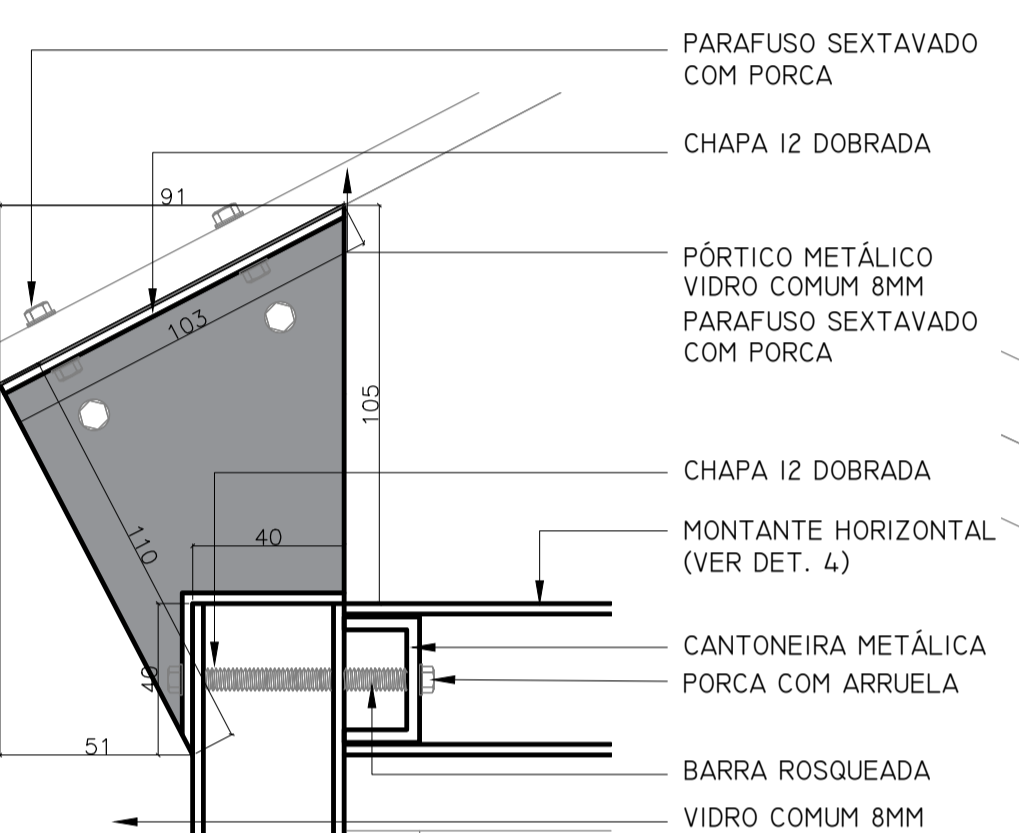
4 ESC INDICAÇÃO DETALHES ESTRUTURA  
09 1/50 DETALHAMENTO ESTRUTURA ESQUADRIAS  
OBS.: COTAS EM METROS



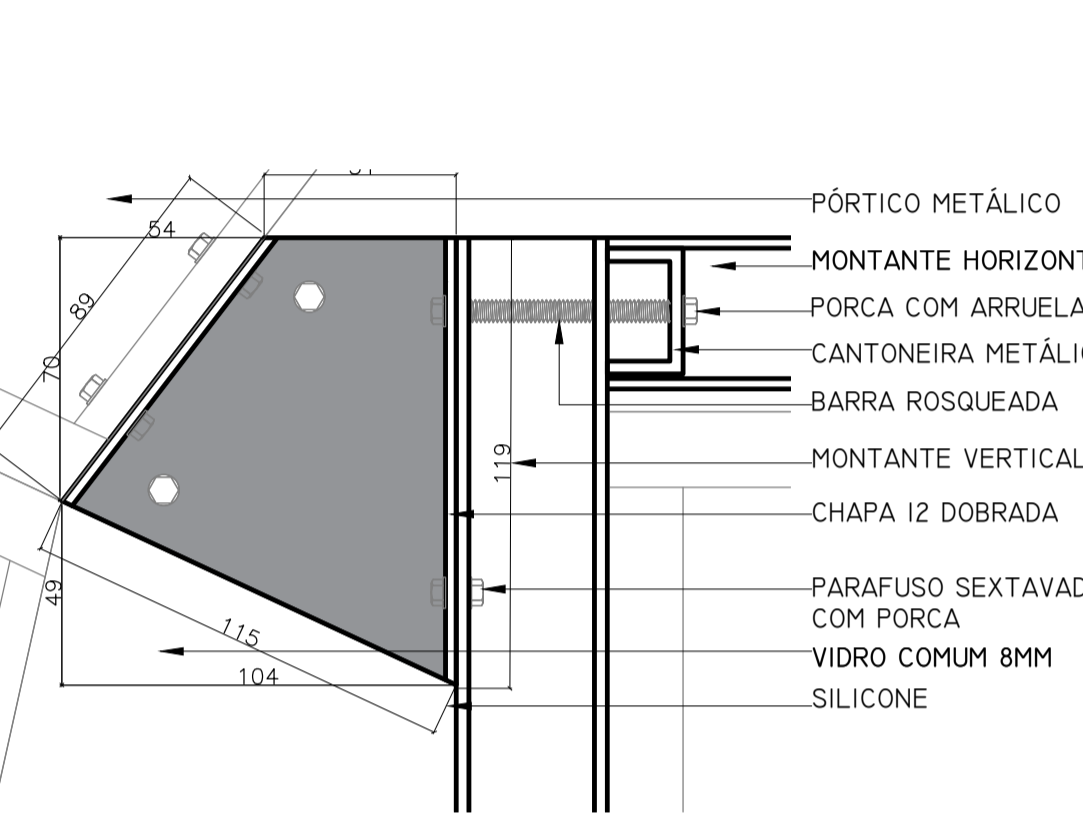
5 ESC PLANTA BAIXA - MONTANTES E RODAPÉS  
09 1/75 DETALHAMENTO ESTRUTURA ESQUADRIAS  
OBS.: QUADRO DE ESQUADRIAS NA PRANCHA 10  
OBS.: COTAS EM CENTÍMETROS



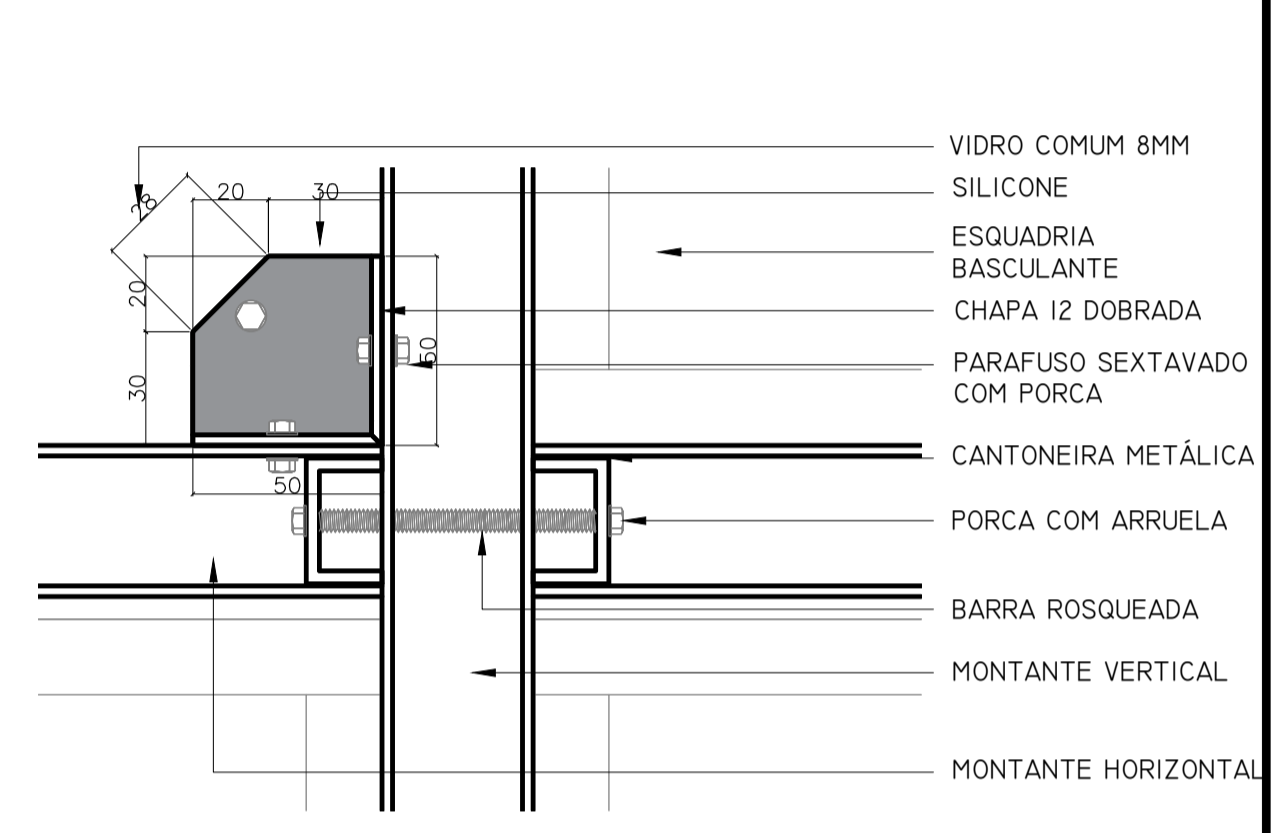
6 ESC DETALHE 03  
09 1/2 DETALHAMENTO ESTRUTURA ESQUADRIAS



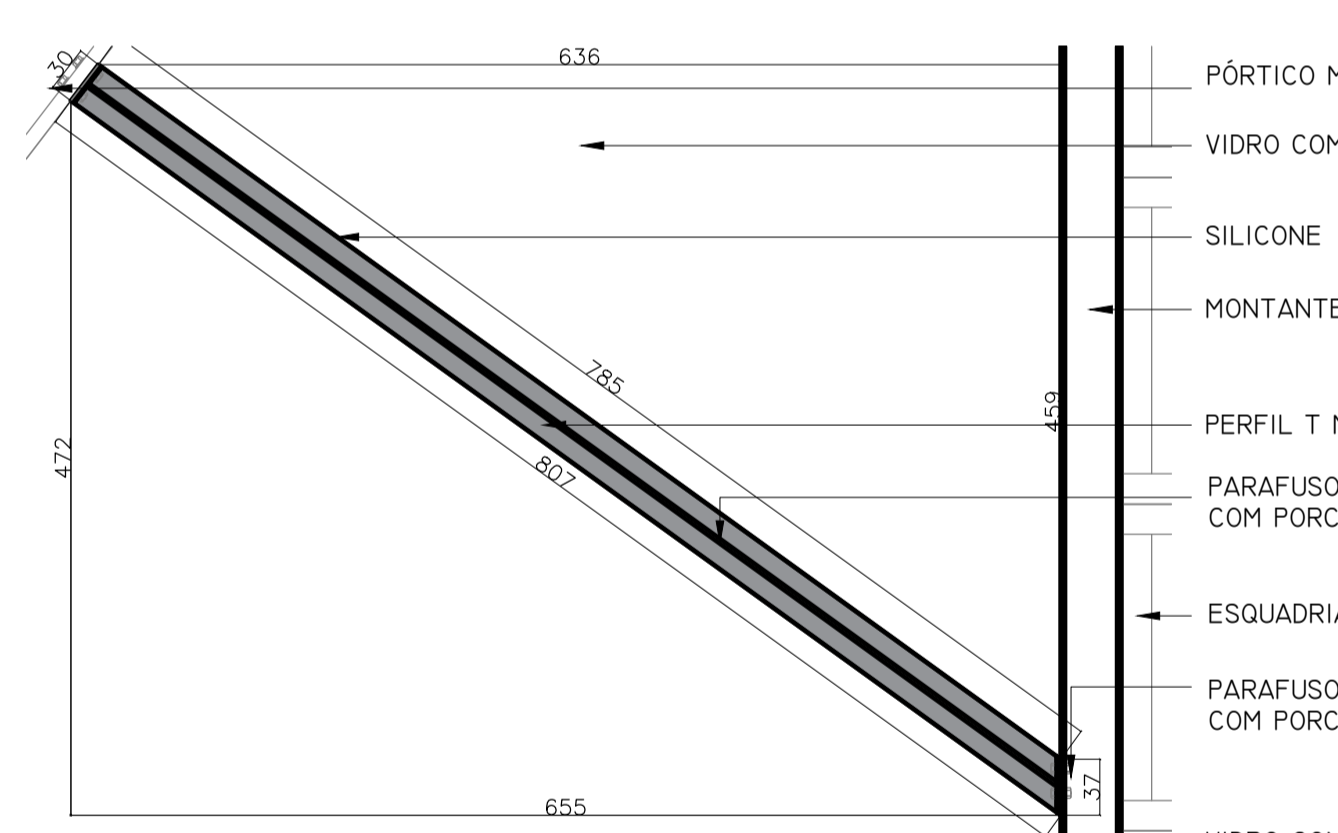
7 ESC DETALHE 02  
09 1/2 DETALHAMENTO ESTRUTURA ESQUADRIAS



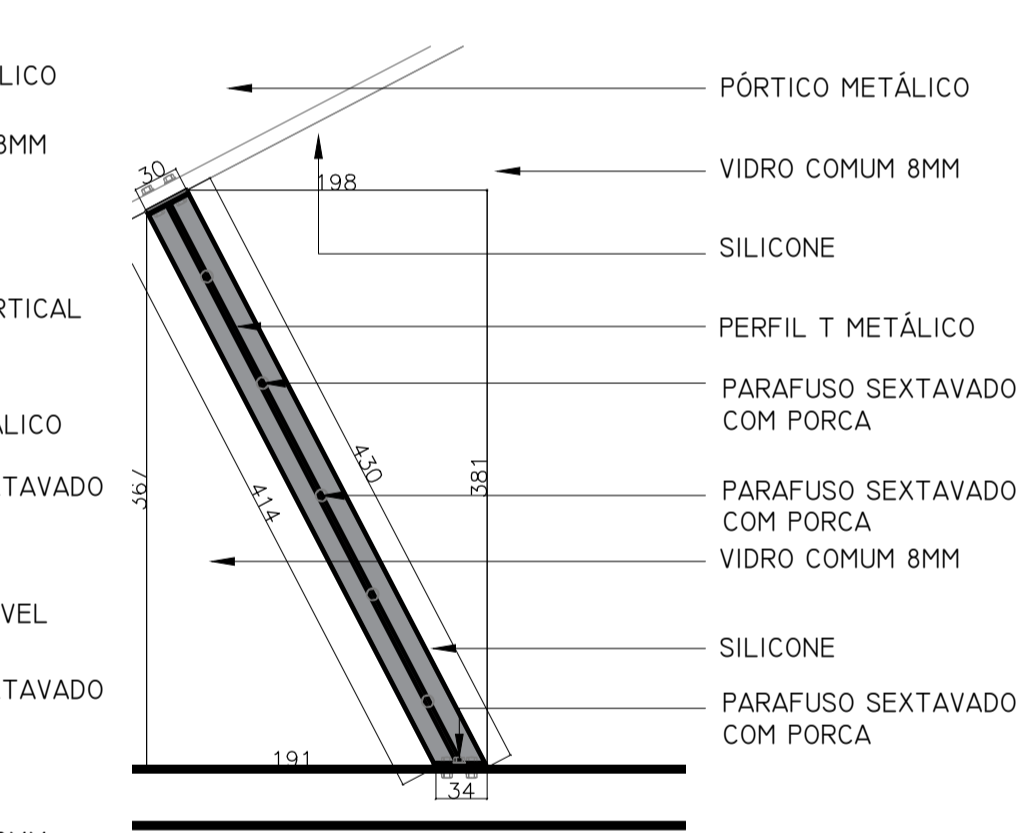
8 ESC DETALHE 04  
09 1/2 DETALHAMENTO ESTRUTURA ESQUADRIAS



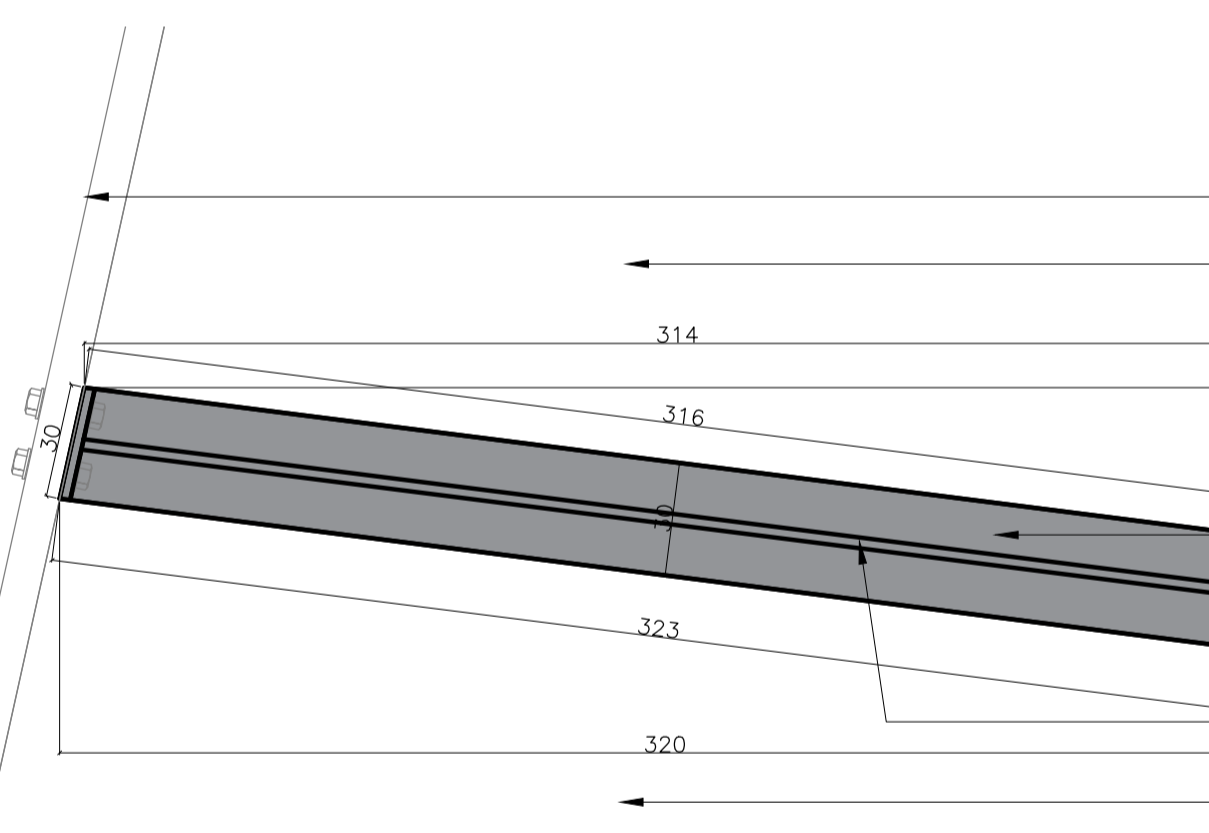
9 ESC DETALHE 05  
09 1/2 DETALHAMENTO ESTRUTURA ESQUADRIAS



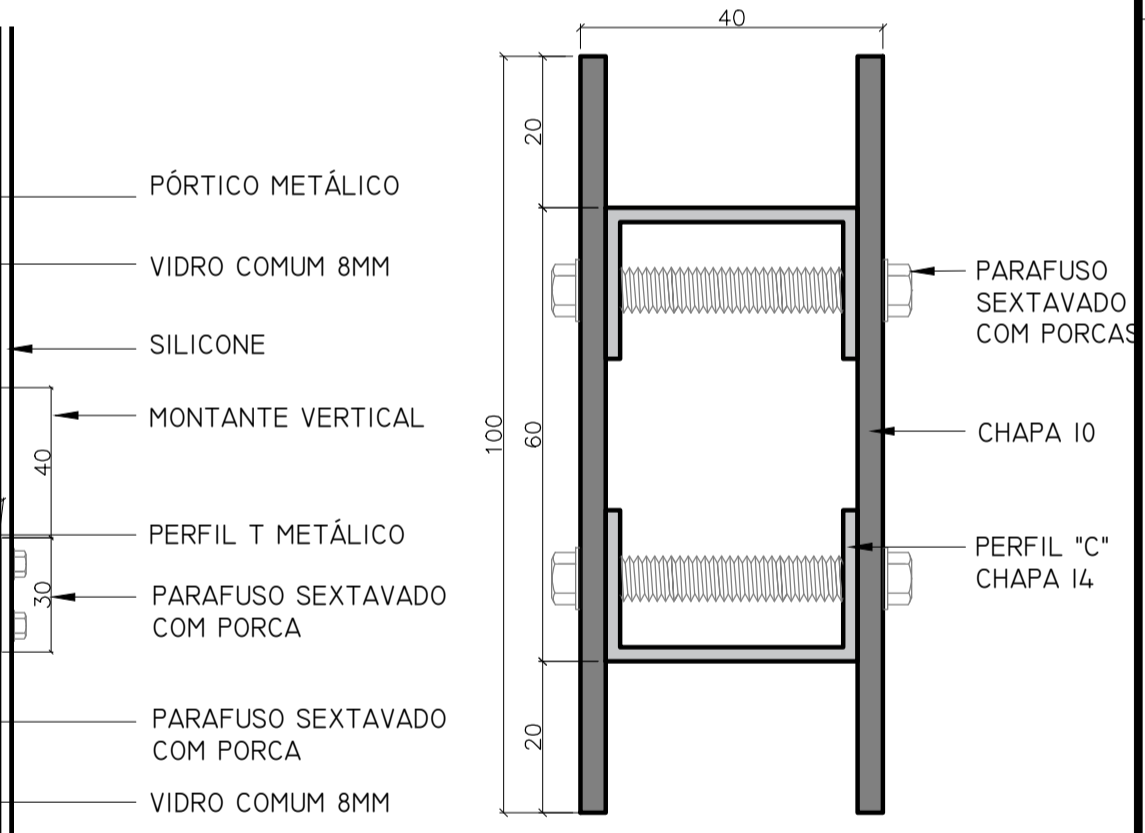
10 ESC DETALHE B  
09 1/5 DETALHAMENTO ESTRUTURA ESQUADRIAS



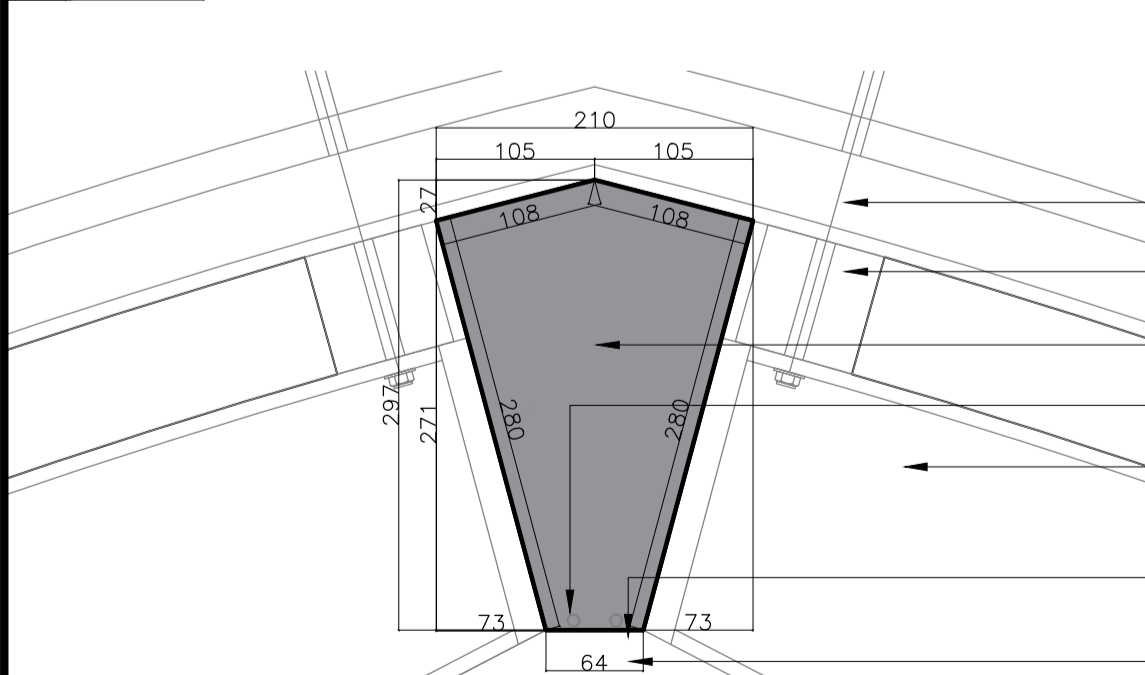
11 ESC DETALHE A  
09 1/5 DETALHAMENTO ESTRUTURA ESQUADRIAS



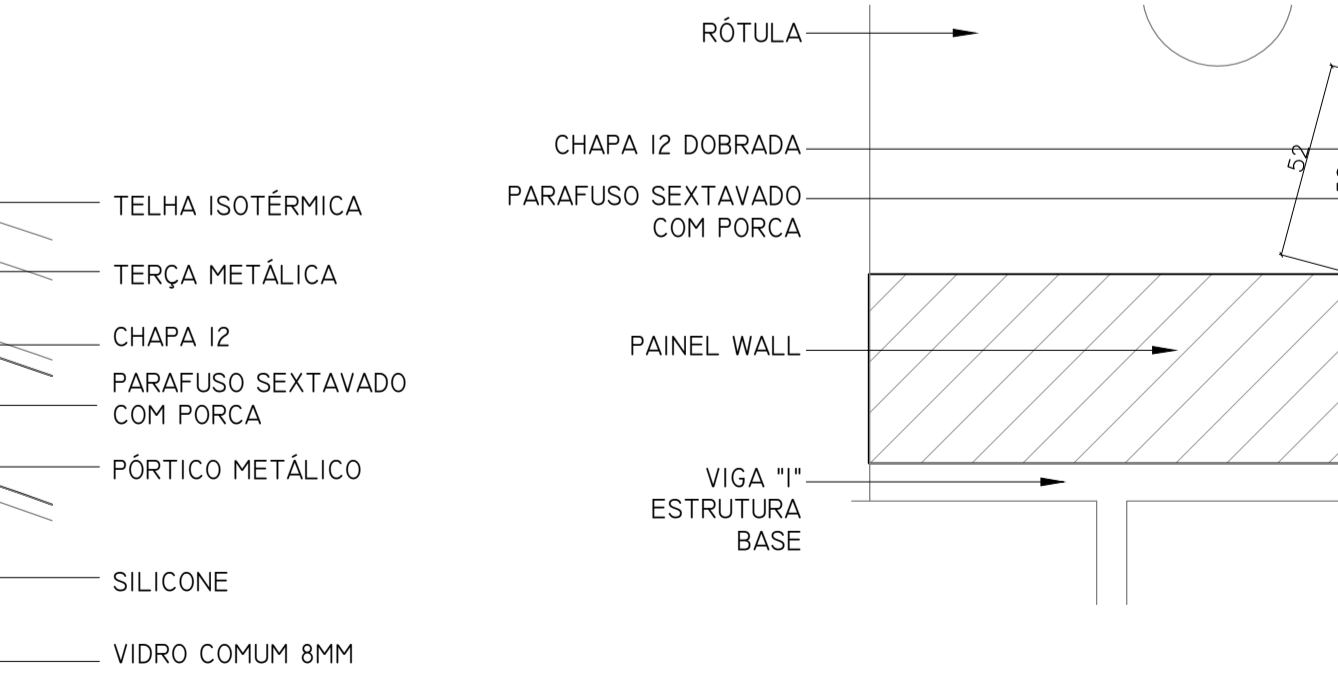
12 ESC DETALHE C  
09 1/2 DETALHAMENTO ESTRUTURA ESQUADRIAS



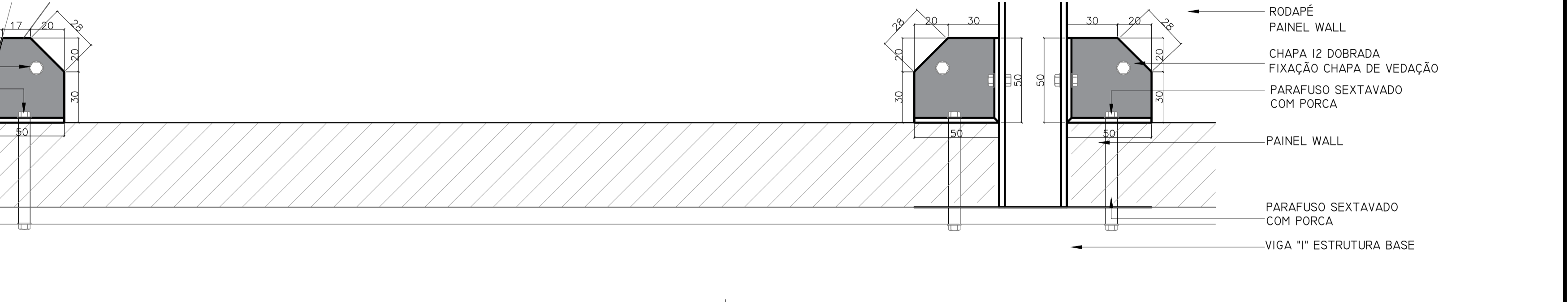
13 ESC CORTE MONTANTE GÊNÉRICO  
09 1/1 DETALHAMENTO ESTRUTURA ESQUADRIAS



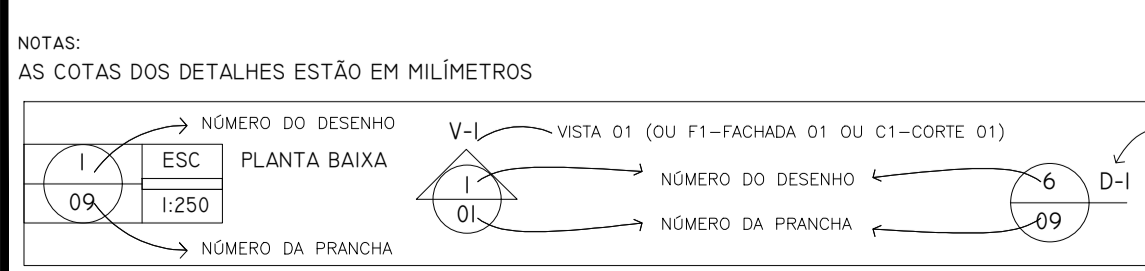
14 ESC DETALHE 01  
09 1/5 DETALHAMENTO ESTRUTURA ESQUADRIAS



15 ESC DETALHE 06  
09 1/2 DETALHAMENTO ESTRUTURA ESQUADRIAS



16 ESC DETALHE 06  
09 1/2 DETALHAMENTO ESTRUTURA ESQUADRIAS



DESENHO PROTEGIDO RESOLUÇÃO CAU/BR 67/13

**JACOBS GUIMAR**

**Sesc PANTANAL**

PROJETO: ESCOLA SESC PANTANAL - POCONÉ MT - FASE 01  
OBJETO: DETALHES - ESTRUTURA ESQUADRIAS  
AUTOR DO PROJETO: JOSÉ AFONSO BÓTORA PORTOCARRERO - ARQUITETO / CAU A2695 - 6  
DESENHO: JONAS NUNES REBELLO  
ESCALA: INDIC. AI  
FORMATO: 27/06/2018  
DATA: CAP-3-DES-2.30-CAR-USE-035\_REV00.DWG  
CODIFICAÇÃO DOCUMENTO TÉCNICO: CAP-3.DES-2.30-CAR-USE-009\_REV05  
09/26

TÍTULO: ADEQUAÇÃO PARA IMPLANTAÇÃO DA FASE 01  
DESENHADO POR: WESLEY MAGIO VIEIRA  
APROVADO POR: EDUARDO LUZ  
REVISÃO: 00  
DATA: 30/07/2018  
STATUS: PROJETO EXECUTIVO