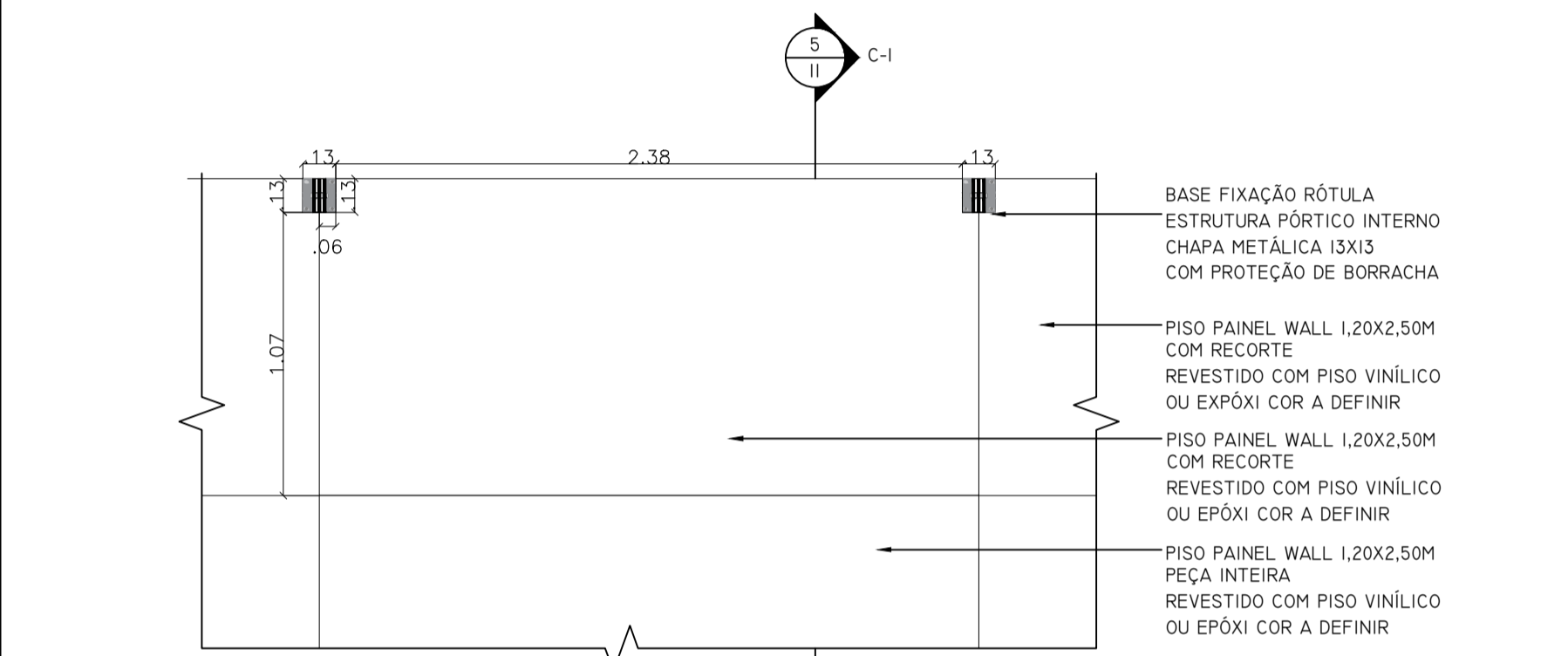
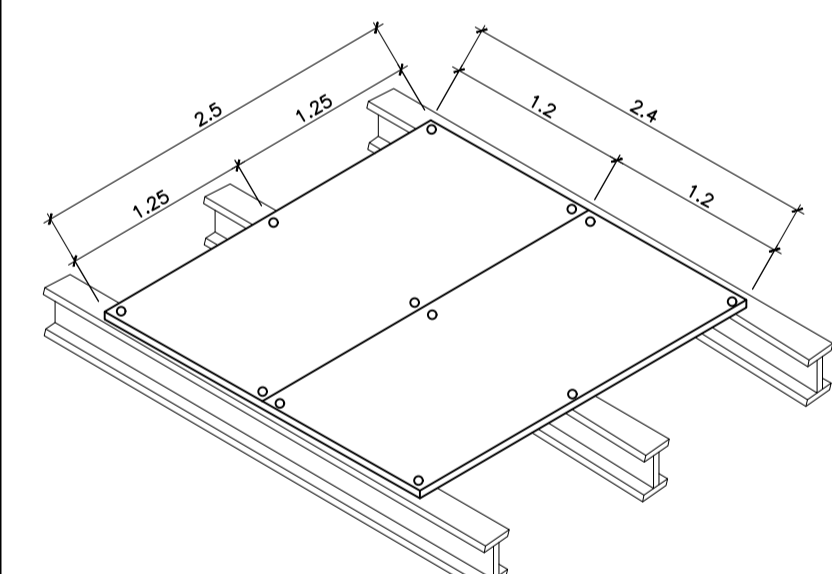


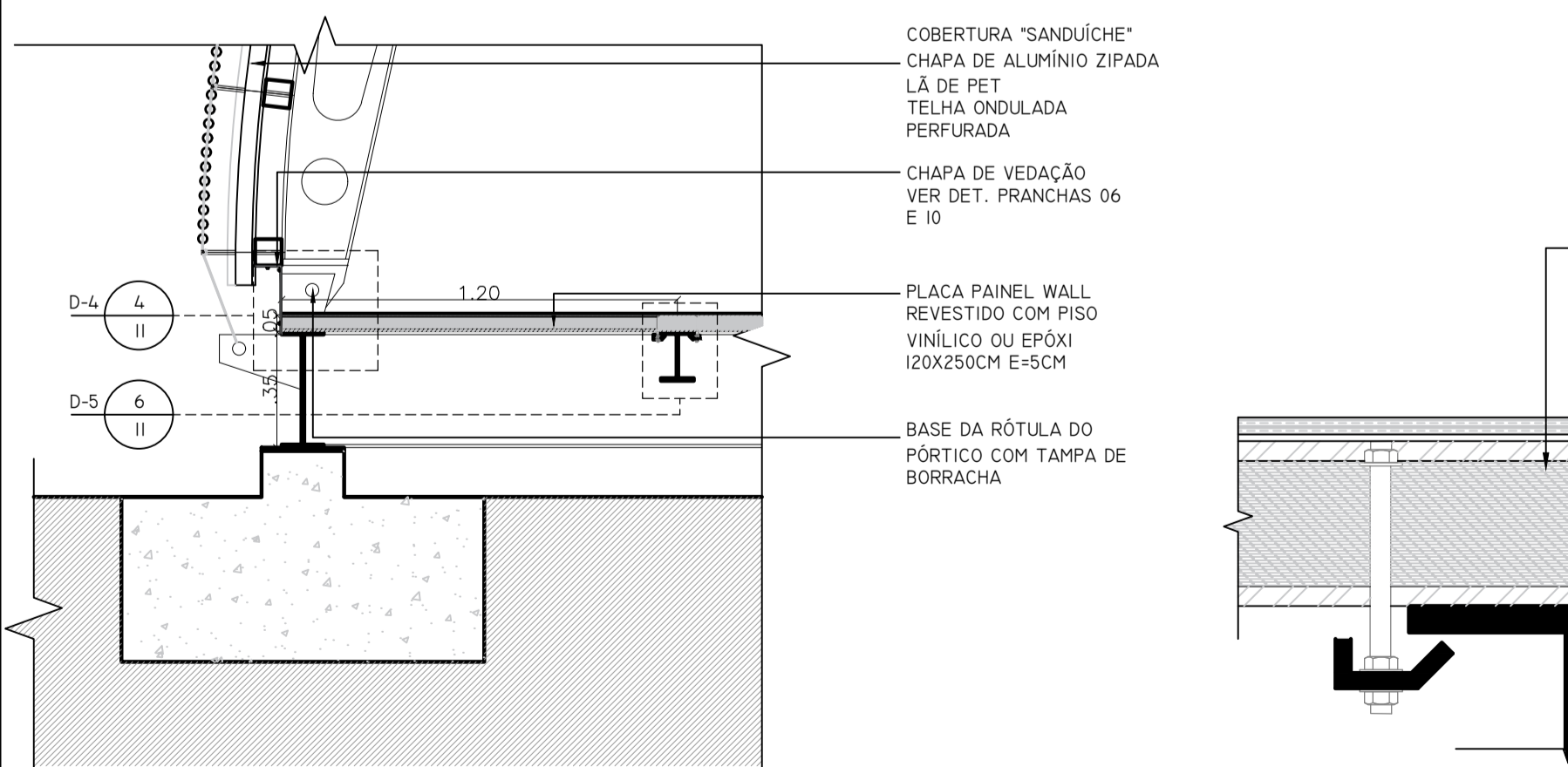
ESC II 1:75 PAGINAÇÃO PAINEL WALL DET. PISO SALAS E DECK



ESC II 1:25 DETALHE 01 - PAINEL WALL COM RECORTE DET. PISO SALAS E DECK

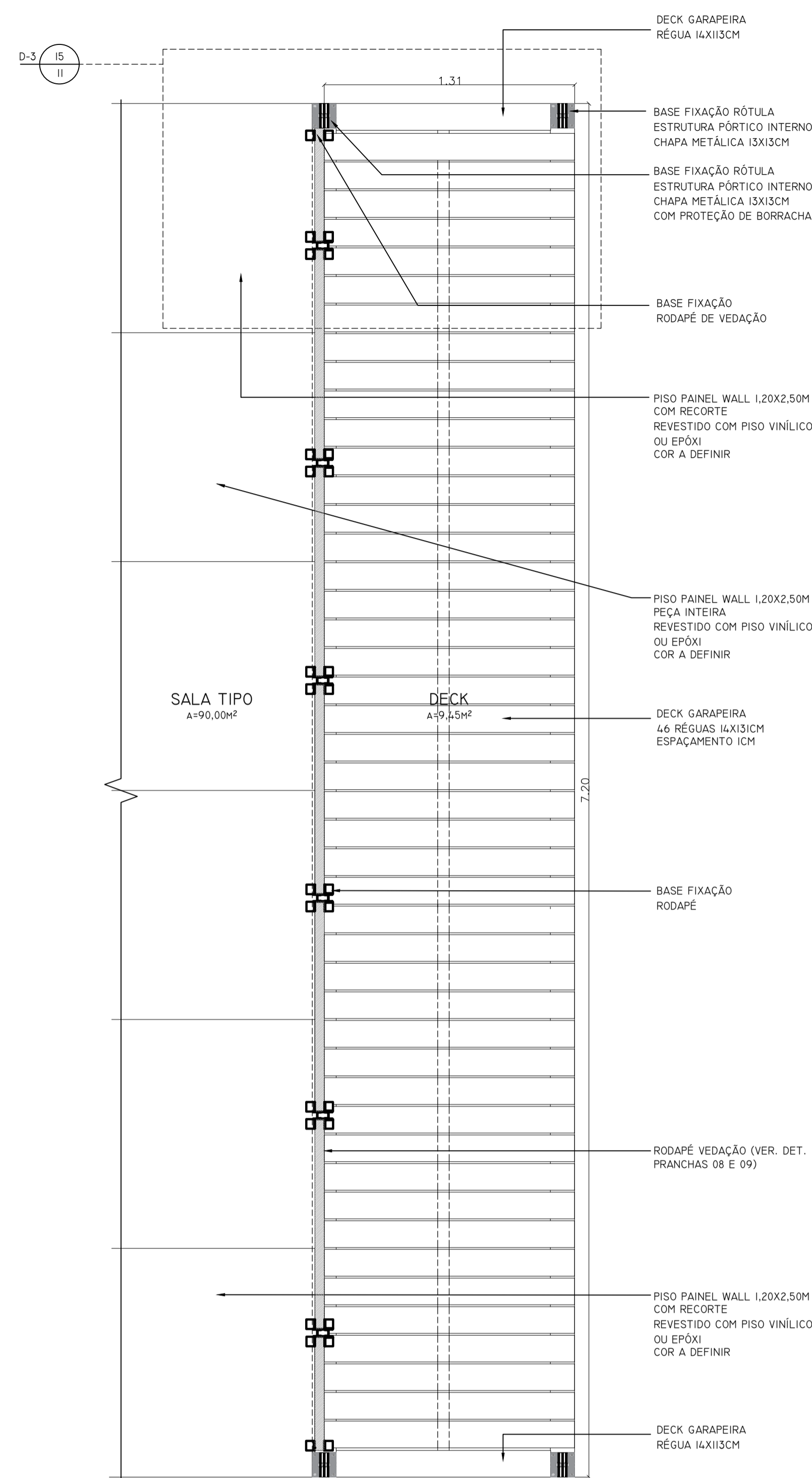


ESC II 1:50 ISOMÉTRICA INSTALAÇÃO NO PISO DET. PISO SALAS E DECK

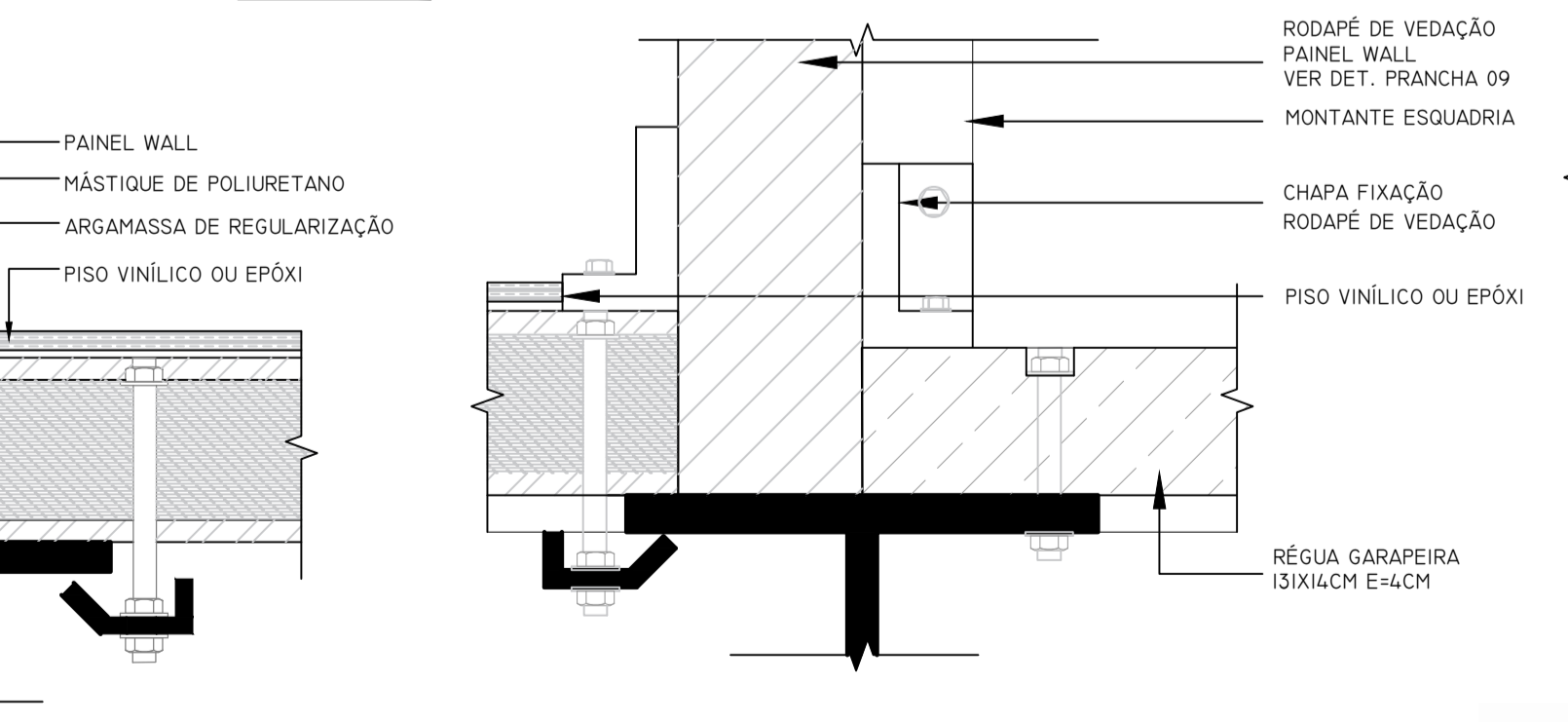


ESC II 1:20 CORTE 01 - PAINEL WALL RECORTADO DET. PISO SALAS E DECK

NOTAS:
 - O PISO EPÓXI SERÁ UTILIZADO NAS ÁREAS MOLHADAS COM ACABAMENTO ANTIGERRAPANTE(COZINHA E BANHEIRO)
 - DETALHES DE FIXAÇÃO DO PAINEL WALL EM CONFORMIDADE COM AS ESPECIFICAÇÕES DO FABRICANTE.
 - MEDIDAS DO PROJETO ESTRUTURAL PREVALECEM SOBRE ARQUITETÔNICO

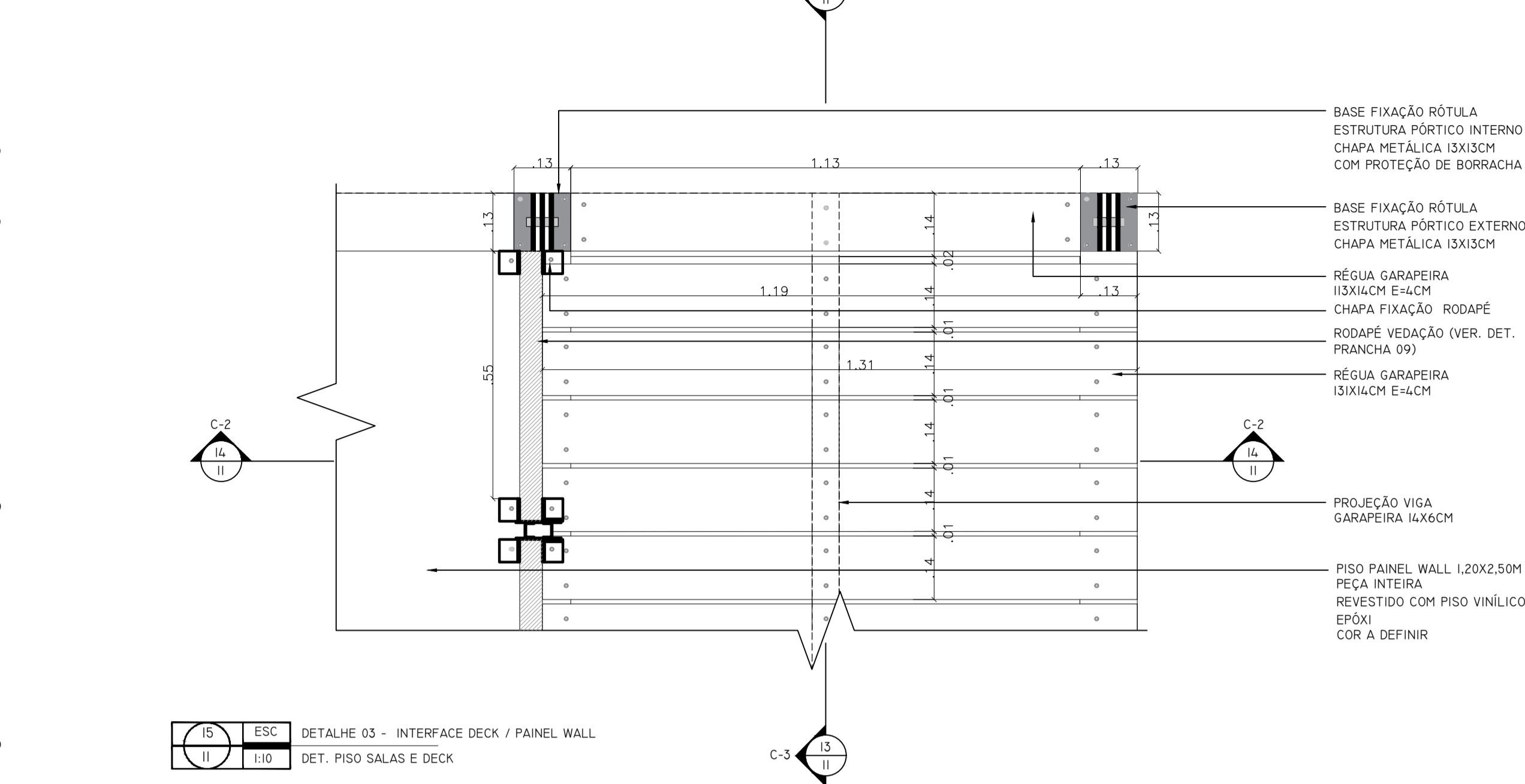


ESC II 1:20 DETALHE 02 - DECK DET. PISO SALAS E DECK

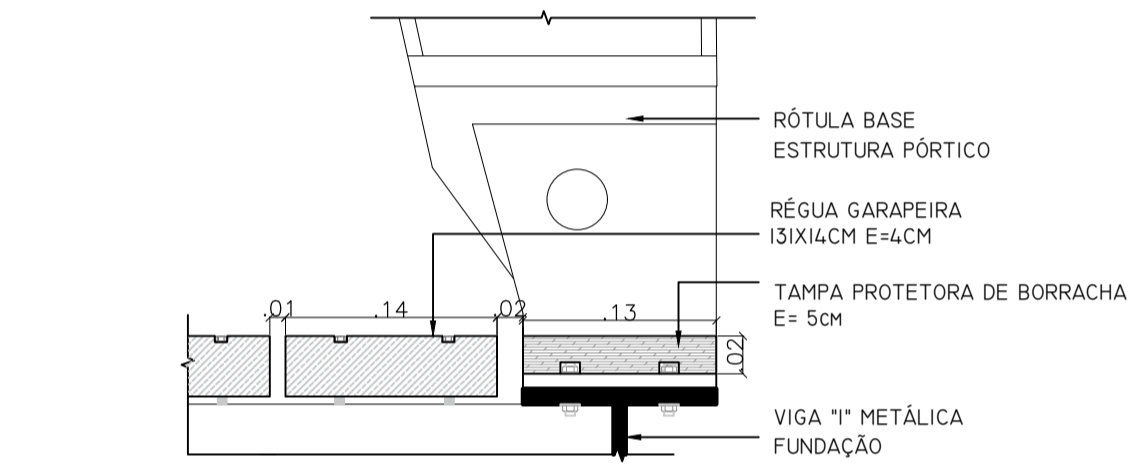


ESC II 1:2 DETALHE 05 - FIXAÇÃO PAINEL WALL / DECK DET. PISO SALAS E DECK

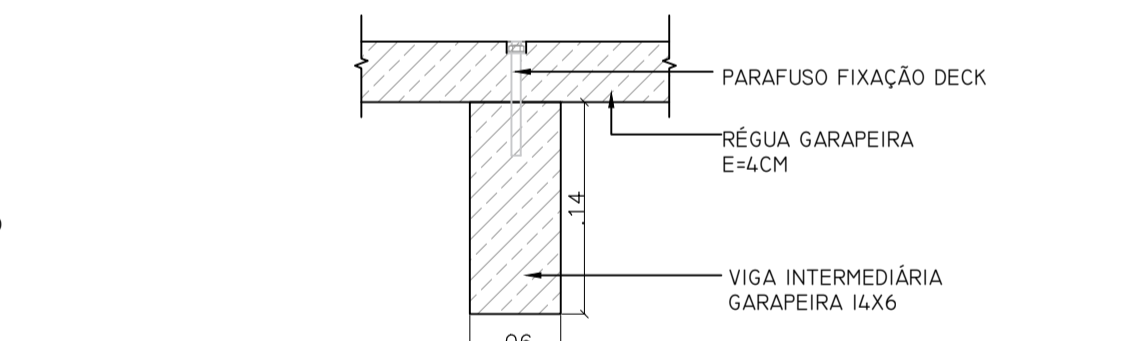
ESC II 1:2 DETALHE 06 - FIXAÇÃO INTERFACE PAINEL WALL / DECK DET. PISO SALAS E DECK



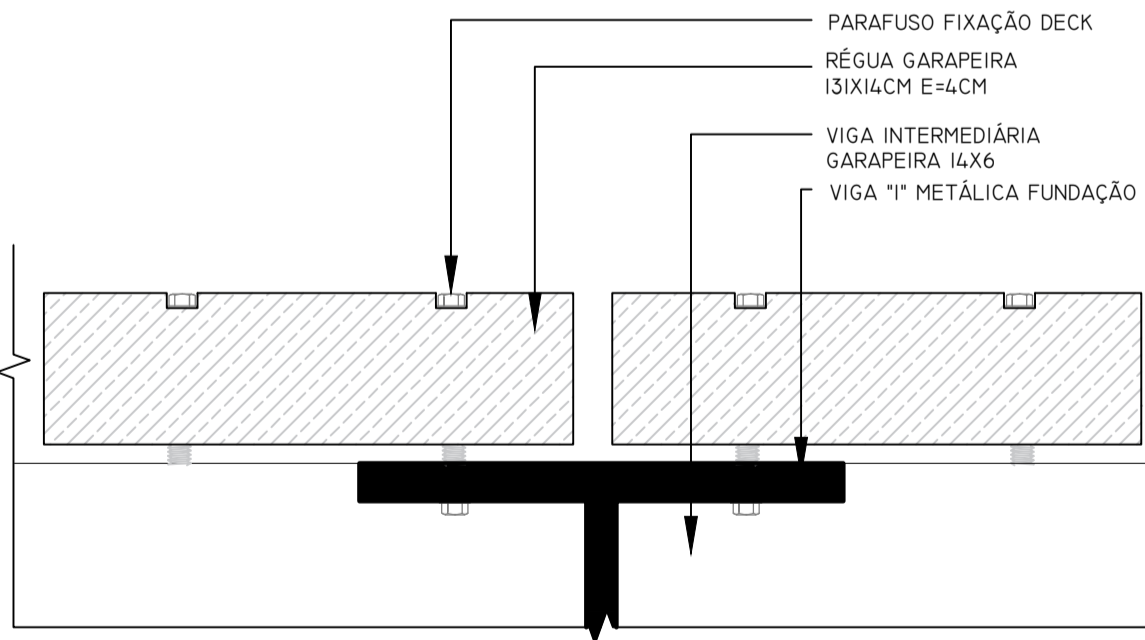
ESC II 1:10 DETALHE 03 - INTERFACE DECK / PAINEL WALL DET. PISO SALAS E DECK



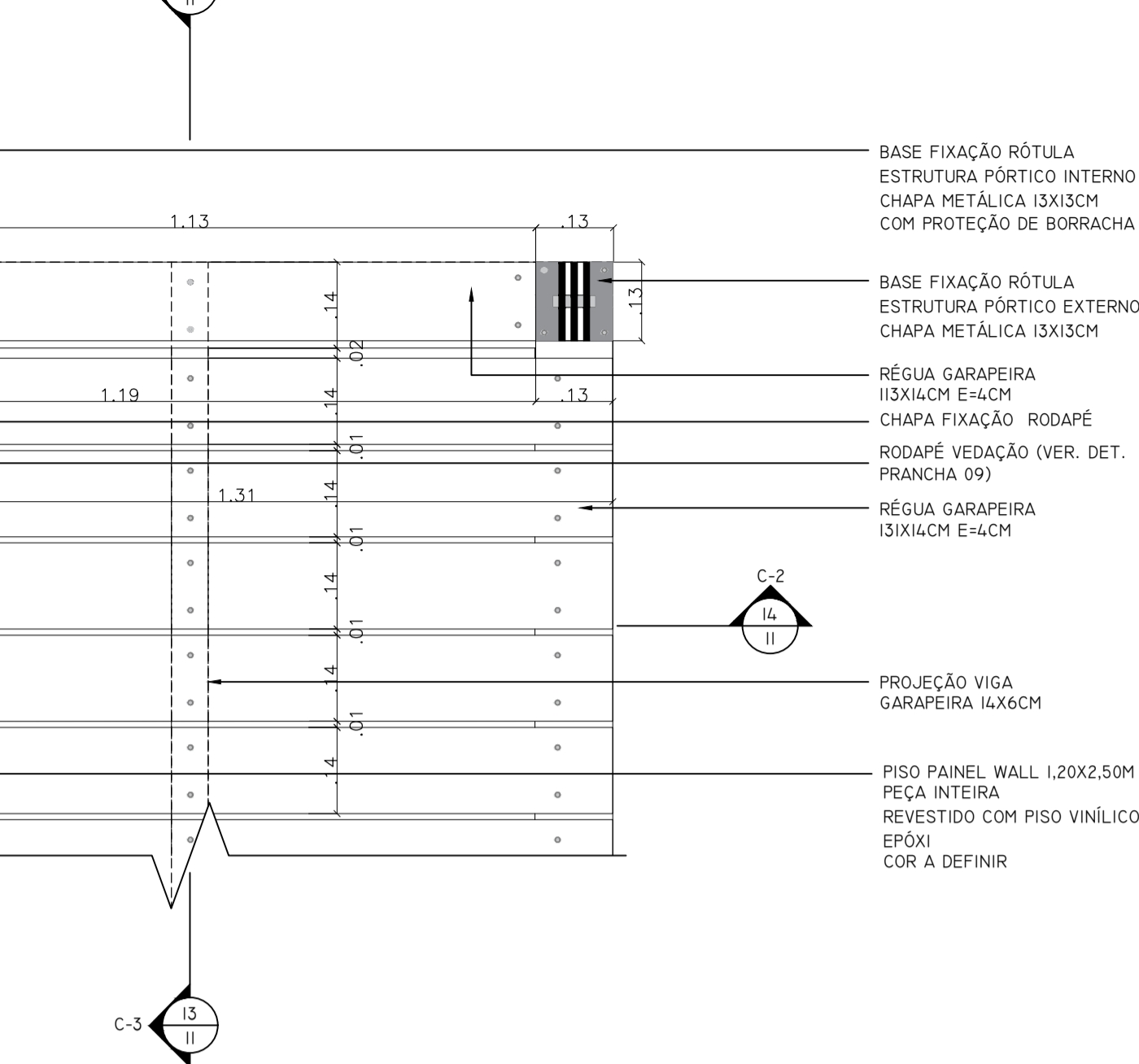
ESC II 1:5 DETALHE 09 - PROTEÇÃO DE BORRACHA DET. PISO SALAS E DECK



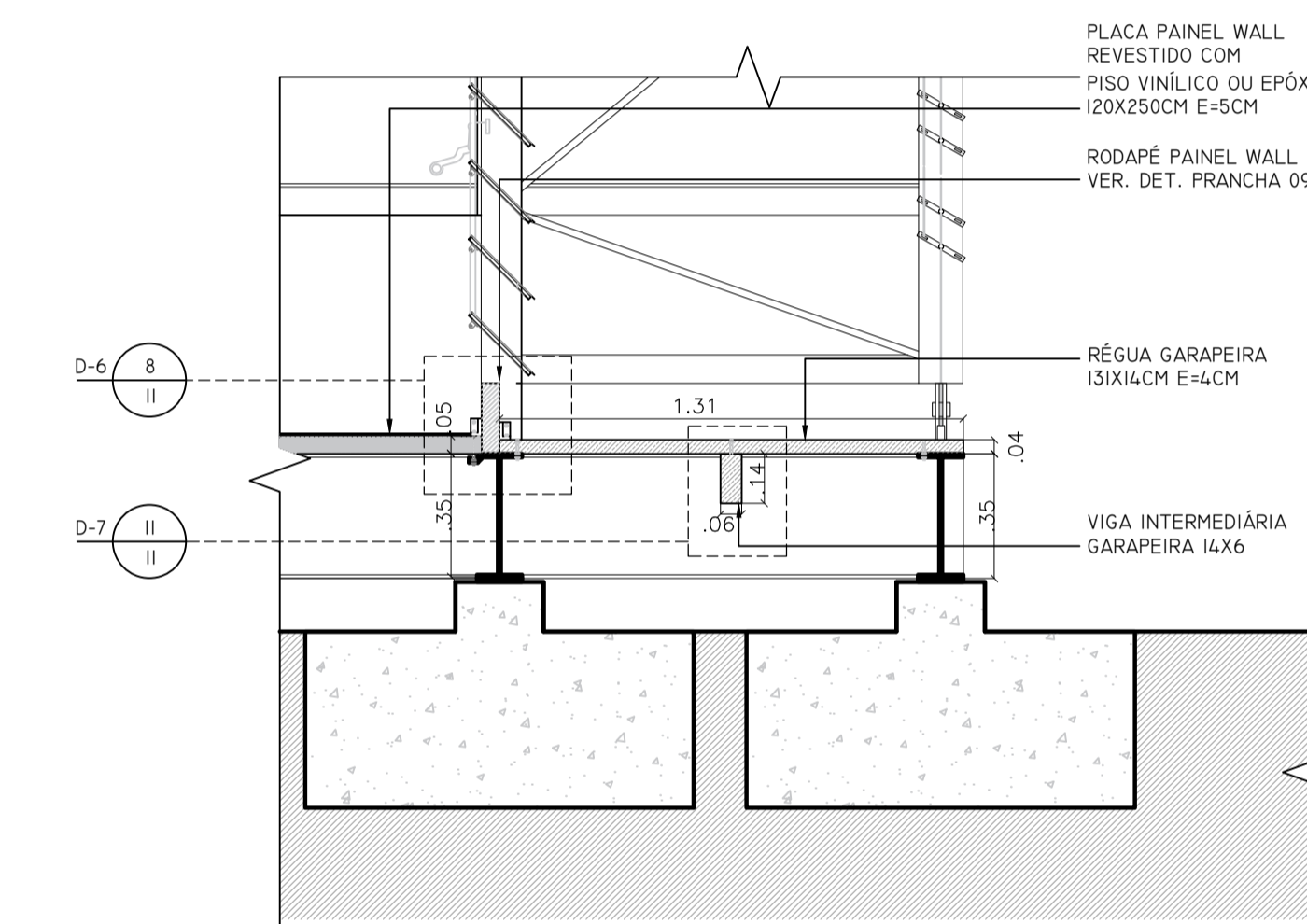
ESC II 1:5 DETALHE 07 - FIXAÇÃO DECK VIGA GARAPEIRA DET. PISO SALAS E DECK



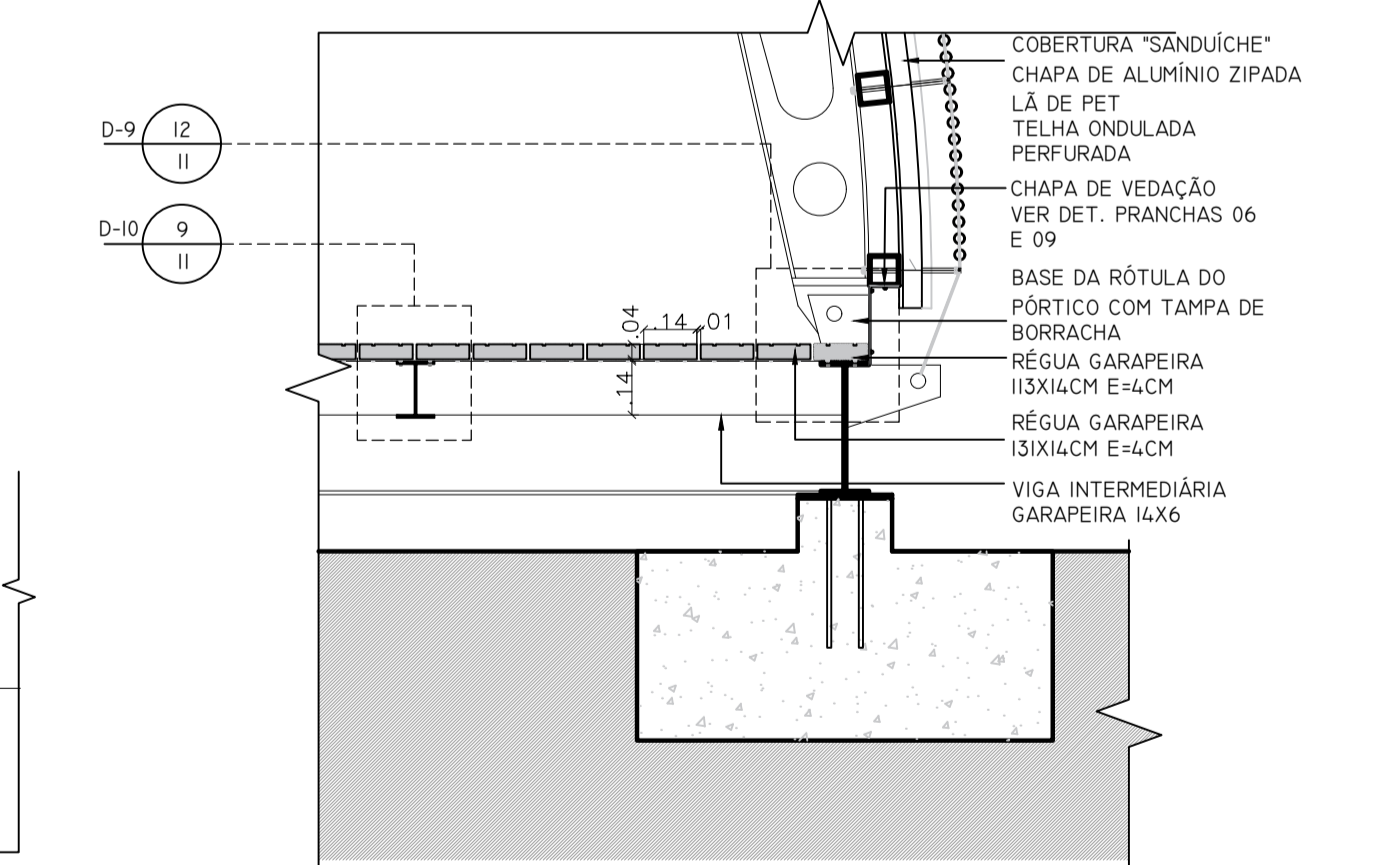
ESC II 1:2 DETALHE 10 - FIXAÇÃO DECK DET. PISO SALAS E DECK



ESC II 1:20 CORTE 02 - DECK DET. PISO SALAS E DECK



ESC II 1:20 CORTE 03 - DECK DET. PISO SALAS E DECK



ESC II 1:20 CORTE 03 - DECK DET. PISO SALAS E DECK

JACOBS GUIMAR

TÍTULO: ADEQUAÇÃO PARA IMPLANTAÇÃO DA FASE 01
 DESENHADO POR: WESLEY MAGIO VIEIRA
 APROVADO POR: EDUARDO LUZ
 REVISÃO: 00 DATA: 30/07/2018 STATUS: PROJETO EXECUTIVO

Sesc Pantanal

PROJETO: ESCOLA SESC PANTANAL - POCONÉ MT - FASE 01
 OBJETO: DETALHES - PISOS EDIFICAÇÃO TIPO

AUTOR DO PROJETO: JOSÉ AFONSO BOTURA PORTOCARRERO - ARQUITETO / CAU A2695 - 6
 DESENHO: JONAS NUNES REBELLO
 ESCALA: FORMATO: DATA: ARQUIVO:
 INDIC. AI 27/06/2018 CAP-3-DES-2.30-CAR-USE-036_REV00.DWG
 CODIFICAÇÃO DOCUMENTO TÉCNICO: CAP-3-DES-2.30-CAR-USE-011_REV05 11/26