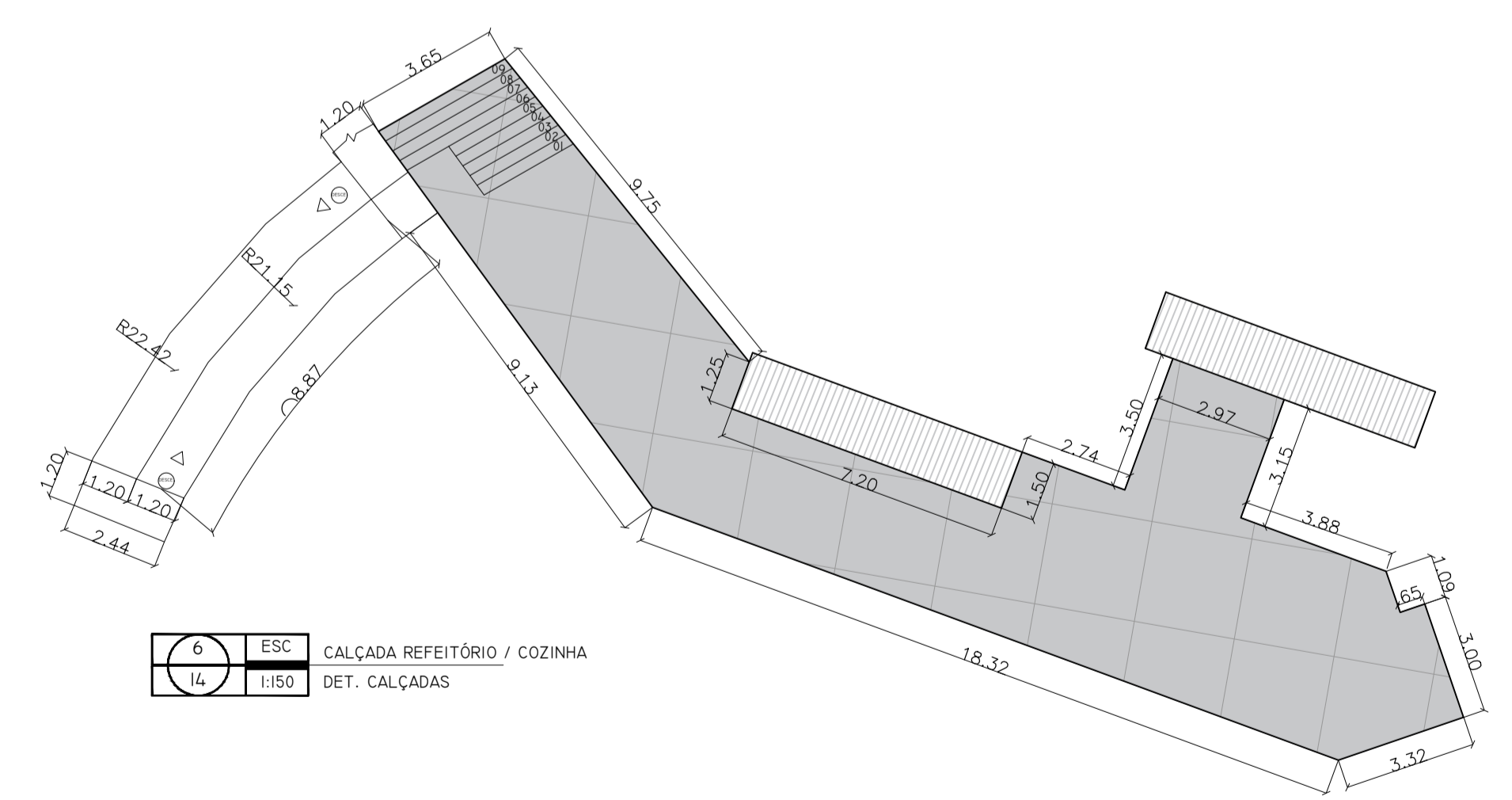
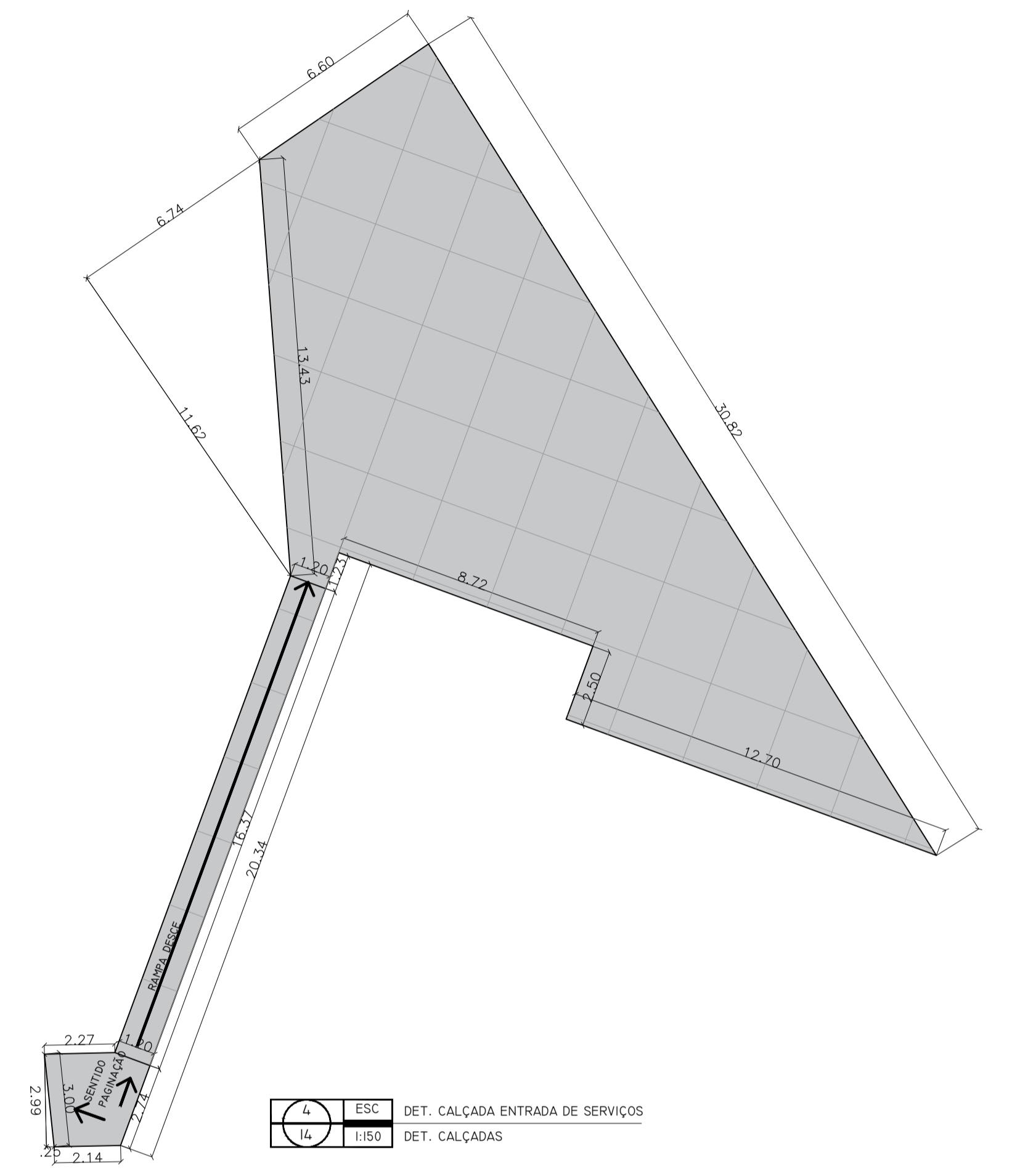
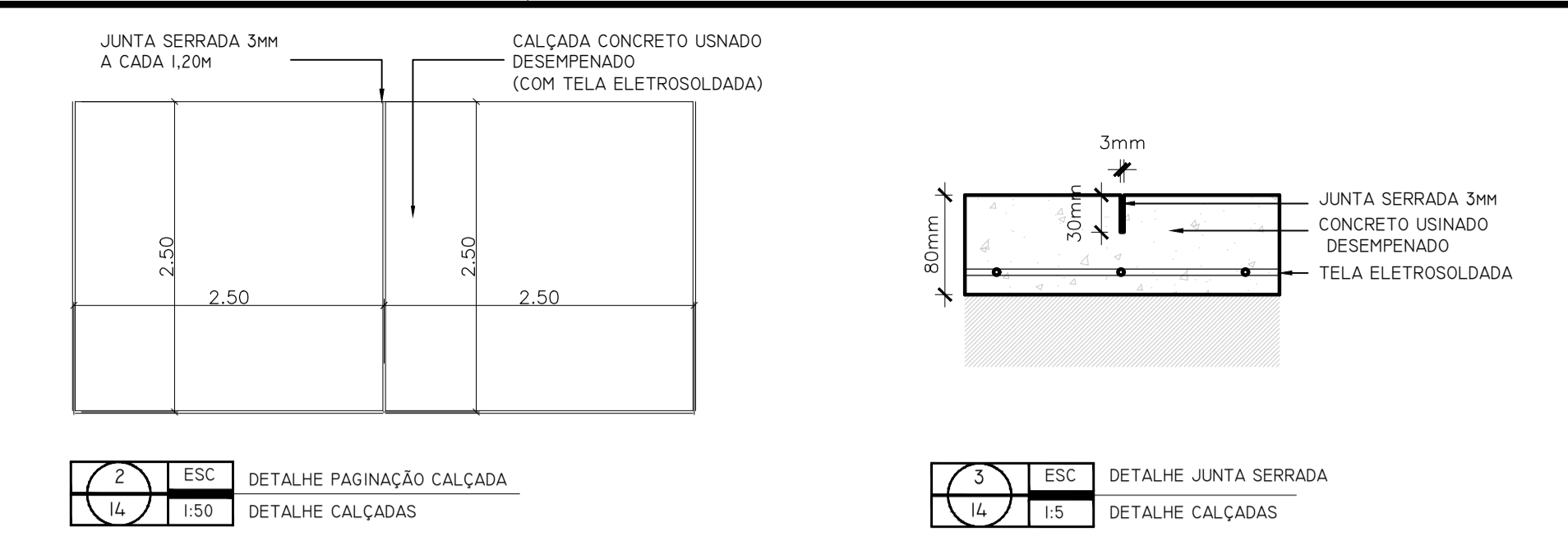
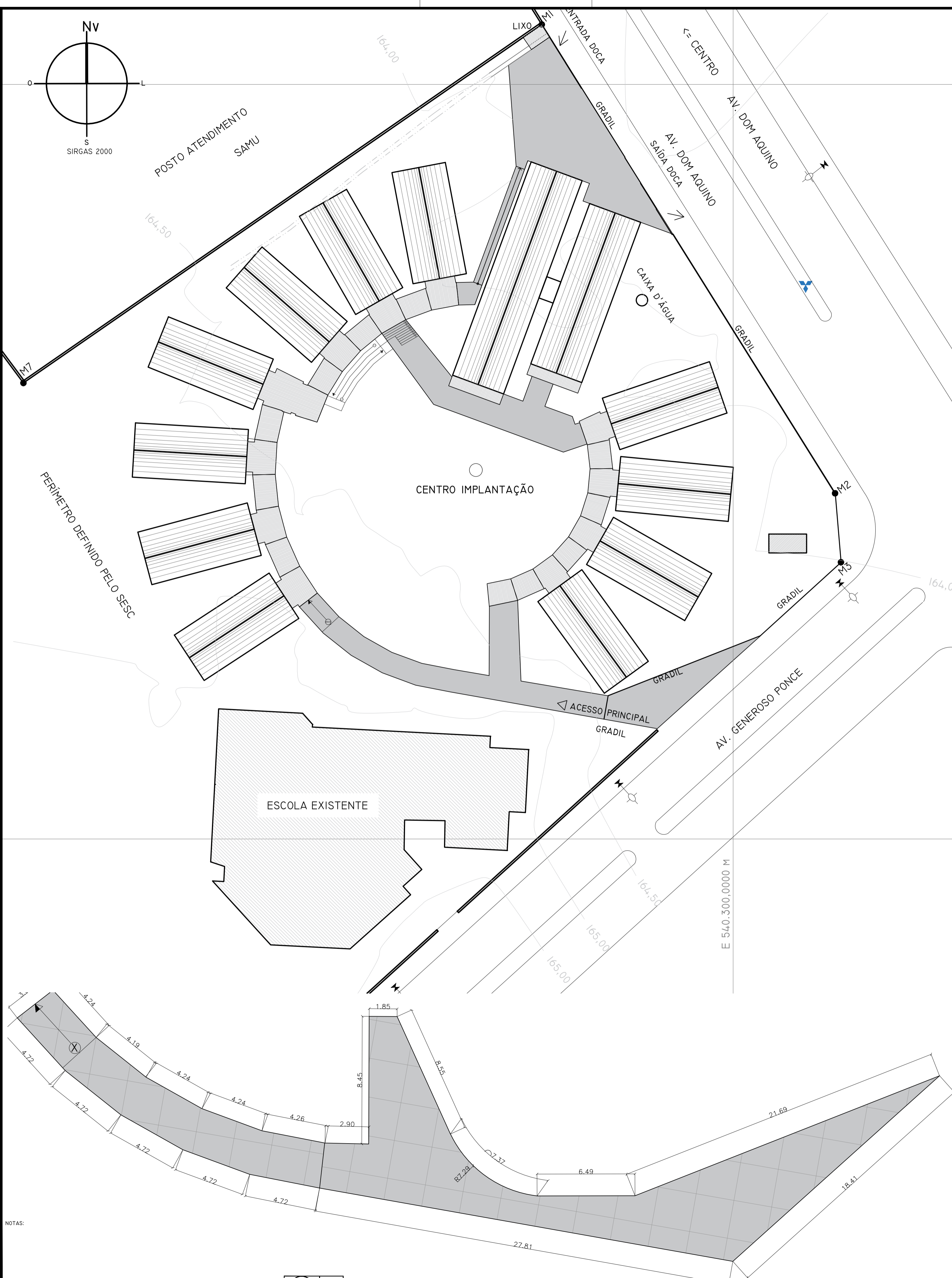


POSTO ATENDIMENTO SAMU

CENTRO IMPLANTAÇÃO

ESCOLA EXISTENTE



5 ESC CALÇADA ENTRADA PRINCIPAL
1/4 1:50 DET. CALÇADAS

JACOBS GUIMAR

TÍTULO: ADEQUAÇÃO PARA IMPLANTAÇÃO DA FASE 01

DESENHADO POR: WESLEY MAGIO VIEIRA APROVADO POR: EDUARDO LUZ

REVISÃO: 00 DATA: 30/07/2018 STATUS: PROJETO EXECUTIVO



PROJETO: ESCOLA SESC PANTANAL - POCONÉ MT - FASE 01

OBJETO: DETALHE CALÇADAS

AUTOR DO PROJETO: JOSÉ AFONSO BÓTURA PORTOCARRERO - ARQUITETO / CAU A2695 - 6 DESENHO: JONAS NUNES REBELLO

ESCALA: AI DATA: 27/06/2018 ARQUIVO: CAP-3.DES-2.30-CAR-USE-039_REV00.DWG

CODIFICAÇÃO DOCUMENTO TÉCNICO: CAP-3.DES-2.30-CAR-USE-014_REV02 14/26

NOTAS: