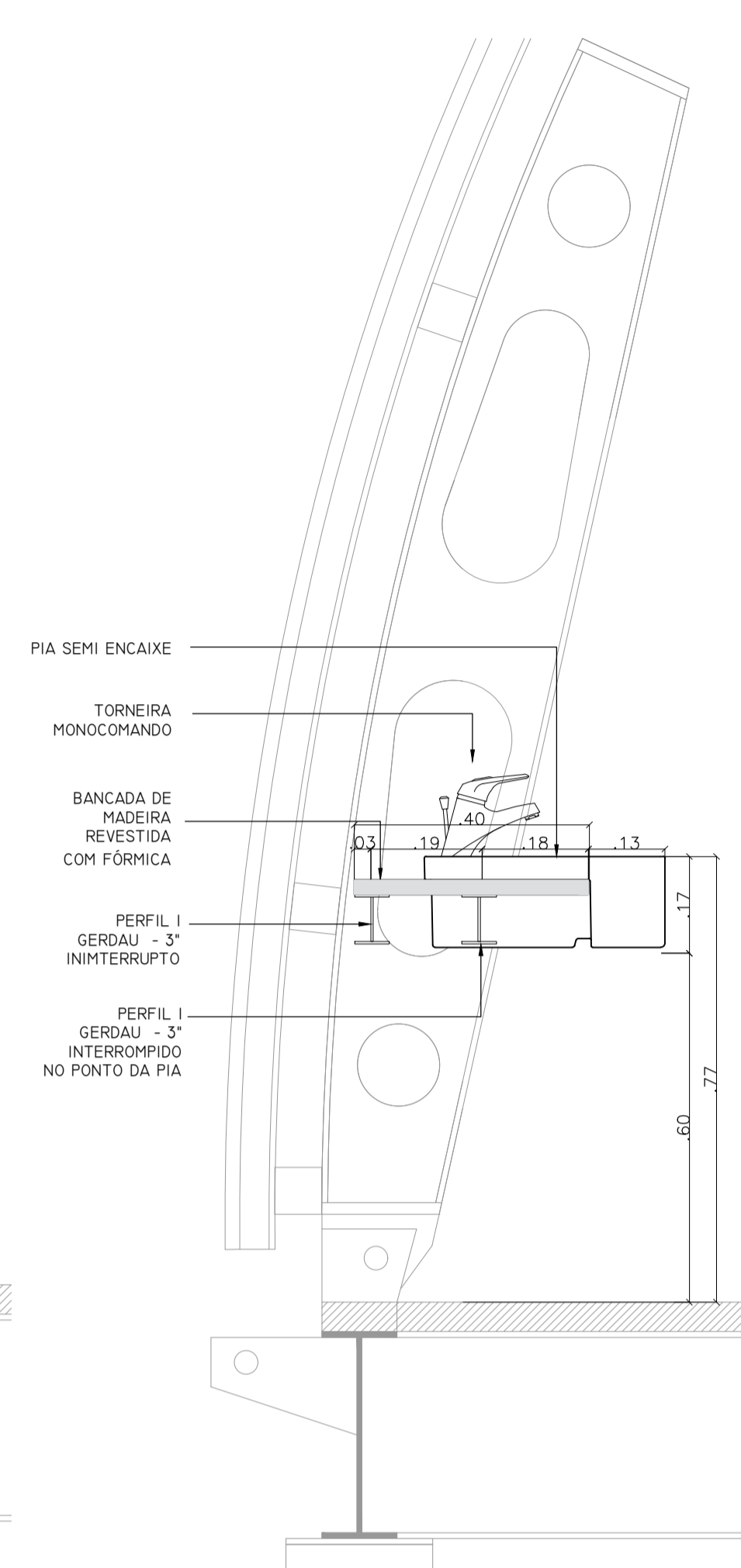
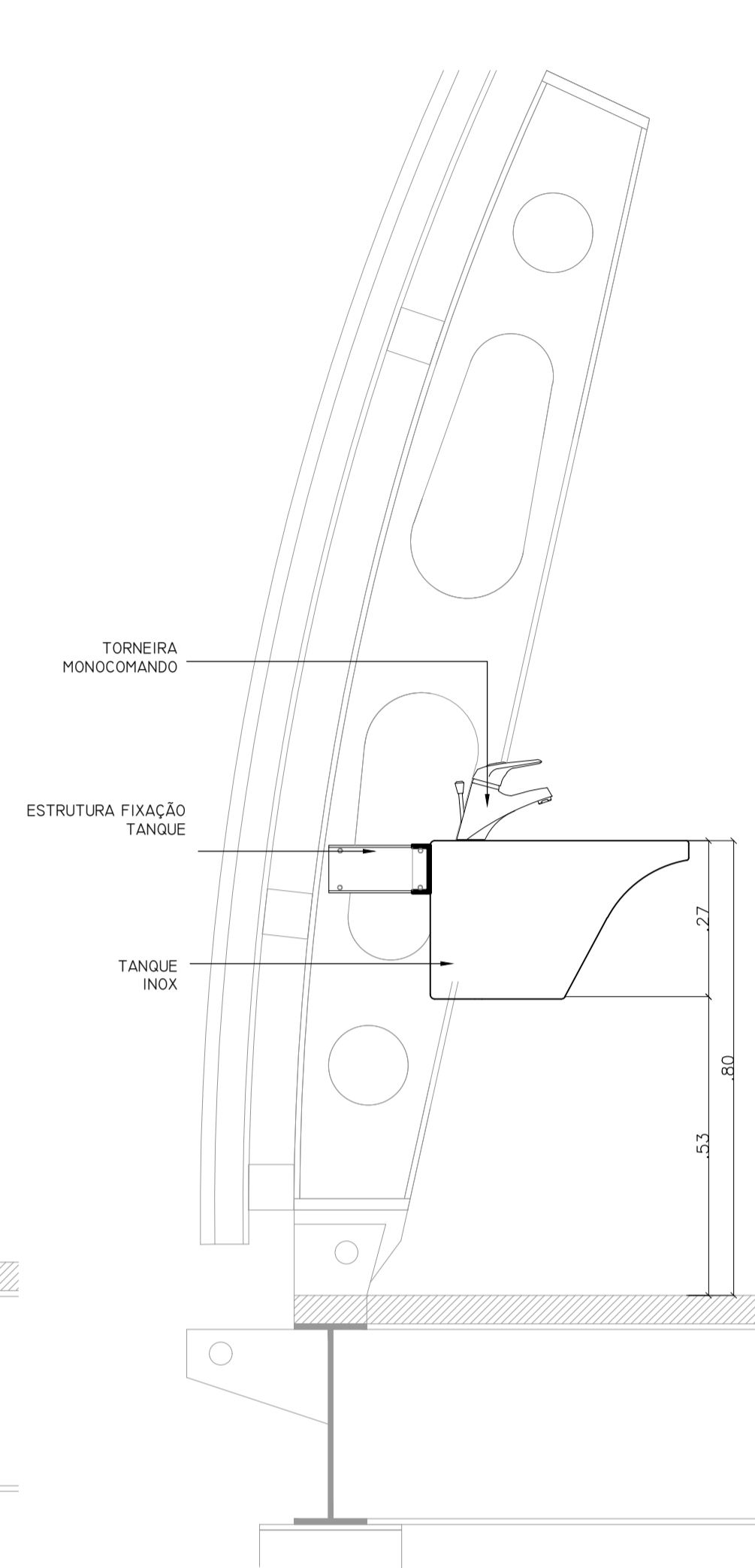


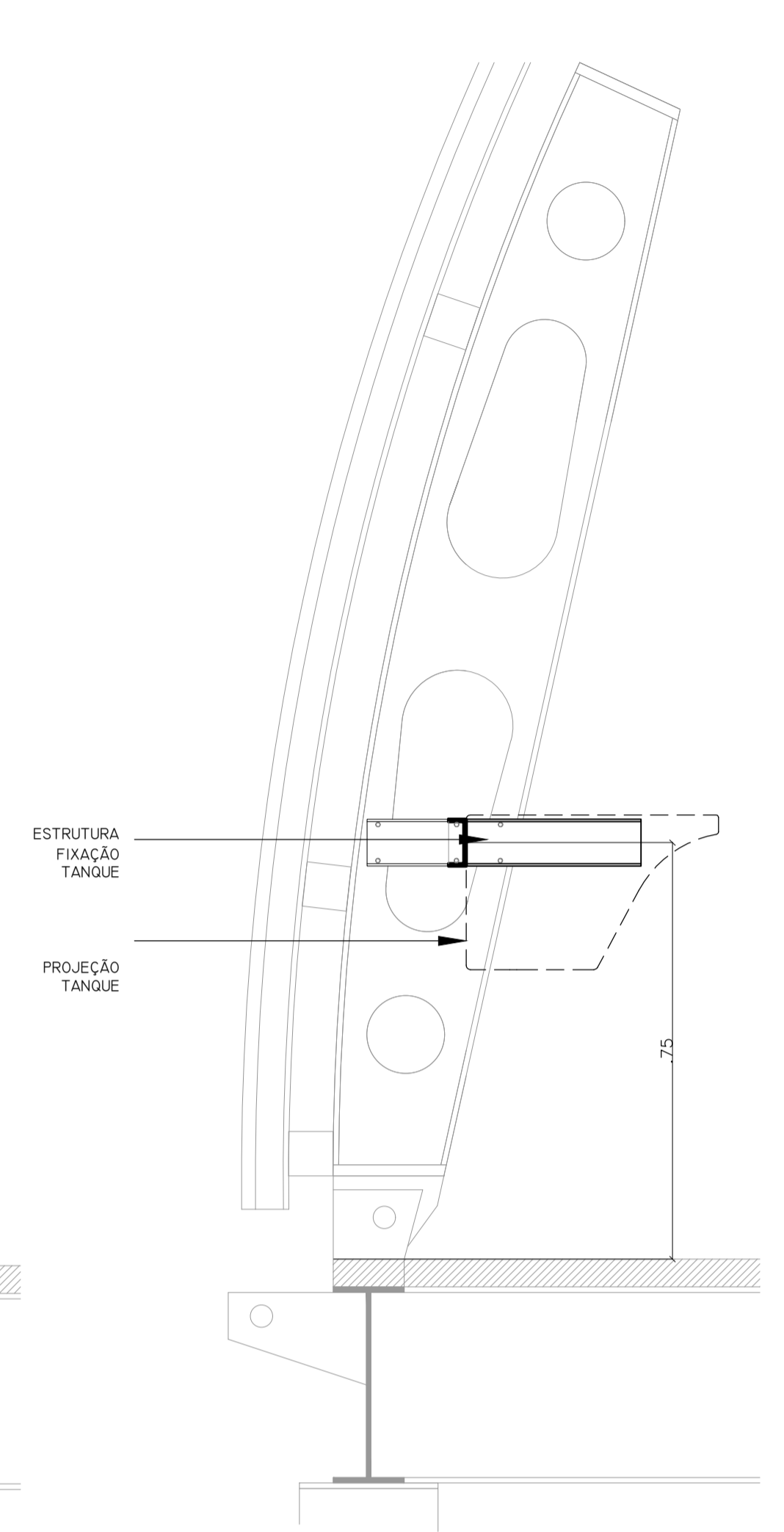
2 ESC DETALHE BANCADA FIXA (GENÉRICO)
16 1:10 LAYOUTS



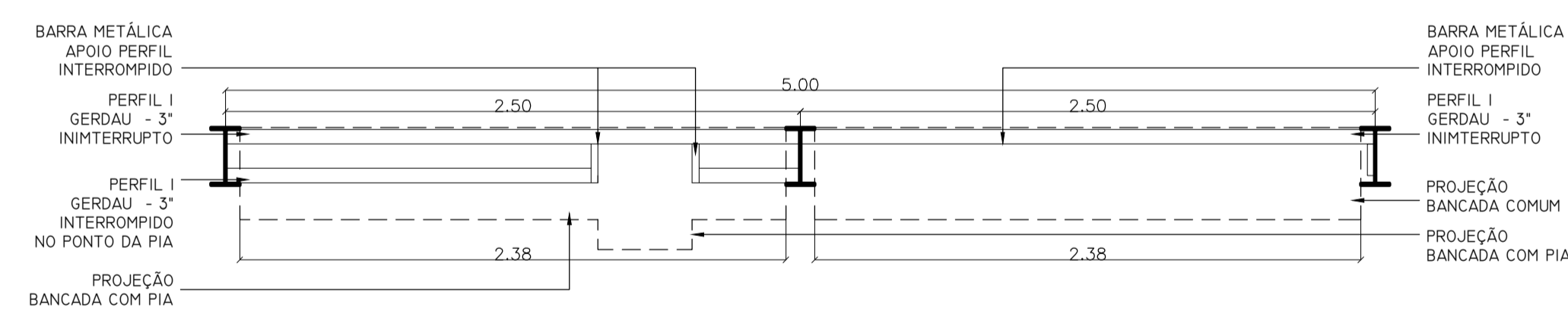
3 ESC DETALHE BANCADA FIXA
16 1:10 LAYOUTS



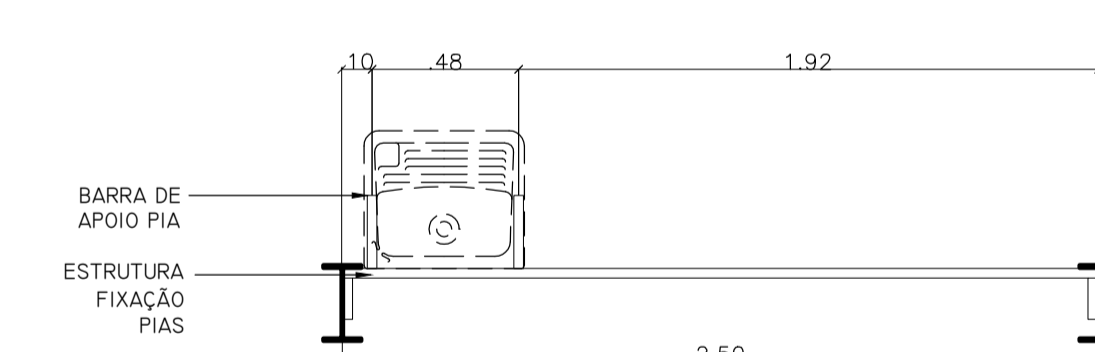
4 ESC DETALHE CORTE TANQUE
16 1:10 LAYOUTS



5 ESC DETALHE CORTE ESTRUTURA TANQUE (MULTIUSO)
16 1:10 LAYOUTS



6 ESC DETALHE PLANTA ESTRUTURA BANCADA COMUM E BANCADA COM PIA
16 1:25 LAYOUT



7 ESC DETALHE PLANTA ESTRUTURA TANQUE (MULTIUSO) BANHEIROS
16 1:25



8 ESC BANCADA FIXA DE MADEIRA REVESTIDA DE FÓRMICA
16 1:25 LAYOUTS

SALA DE AULA
A = 90,00M²

OBS.: O PISO DAS SALAS SERÁ O PAINEL WALL REVESTIDO COM PISO VINÍLICO

1 ESC SALA DE AULA
16 1:50 LAYOUTS

NOTAS:

JACOBS GUIMAR

Sesc

Sesc Pantanal

TÍTULO: ADEQUAÇÃO PARA IMPLANTAÇÃO DA FASE 01	
DESENHADO POR: WESLEY MAGIO VIEIRA	APROVADO POR: EDUARDO LUZ
REVISÃO: 00	DATA: 30/07/2018
STATUS: PROJETO EXECUTIVO	

PROJETO: ESCOLA SESC PANTANAL - POCONÉ MT - FASE 01

OBJETO: LAYOUT SALA E DETALHES FIXOS

AUTOR DO PROJETO:
JOSÉ AFONSO BOTURA PORTOCARRERO - ARQUITETO / CAU A2695 - 6

DESENHO:
JONAS NUNES REBELLO

ESCALA: A1
INDIC.: 27/06/2018

ARQUIVO:
CAP-3.DES-2.30-CAR-USE-04L_REV00.DWG

CODIFICAÇÃO DOCUMENTO TÉCNICO:
CAP-3.DES-2.30-CAR-USE-016_REV03

16/26