

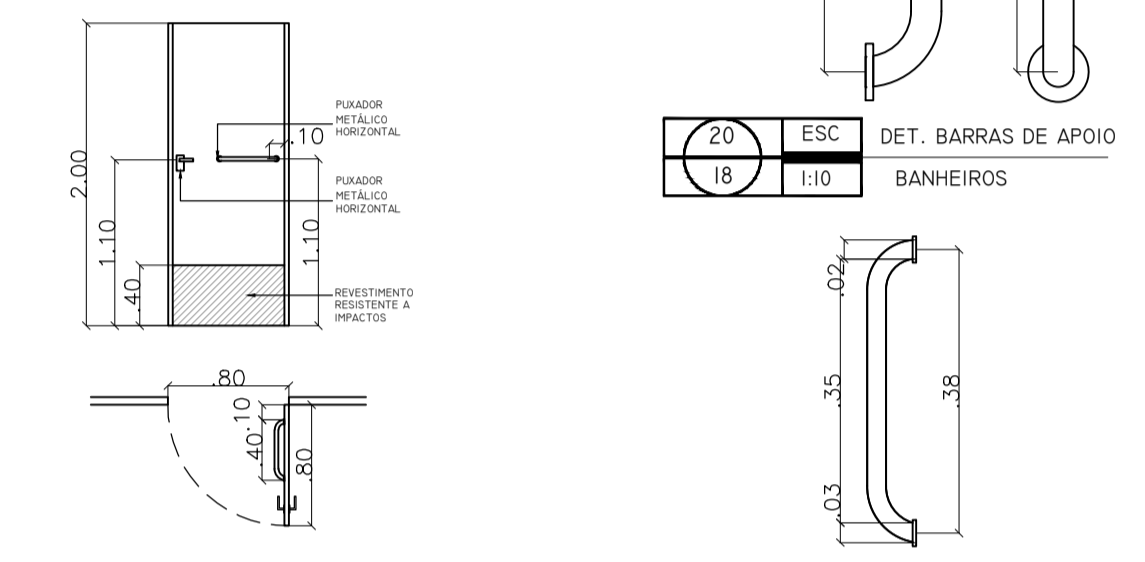
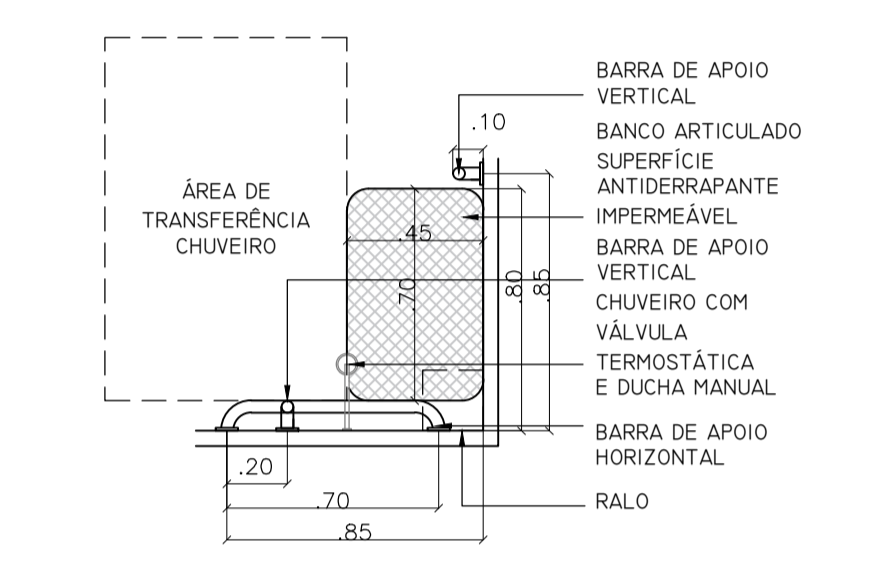
2 ESC 1/25 DETALHE 8 - BOX P.N.E. BANHEIROS

3 ESC 1/50 ÁREAS DE TRANSFERÊNCIA E MANOBRAS W.C. P.N.E. BANHEIROS

QUADRO DE ESQUADRIAS

CÓD.	TÍPO	H	L	P	MATERIAL
P3	VER. DET.	2,00	0,80	-	PAINEL WALL
P4	GIRO / 01 FOLHA	2,00	0,60	-	PAINEL WALL
J2	VER. VISTA 02	-	-	-	-

- AS PORTAS ESPECIFICADAS EM PAINEL WALL SERÃO FABRICADAS ATRAVÉS DO CORTE DAS PLACAS NA MEDIDA ESPECIFICADA NESTE QUADRO, E UTILIZARÃO TRÊS DOBRADIÇAS.
- NOS PAINÉIS CORTADOS NA OBRA Haverá a aplicação de selante (hidrofugante - duas demãos) para proteção do topo exposto, existindo imperfeições, aplicar massa, orientações do fabricante.



11 ESC 1/25 DETALHE BOX PARA CHUVEIRO P.N.E. BANHEIROS

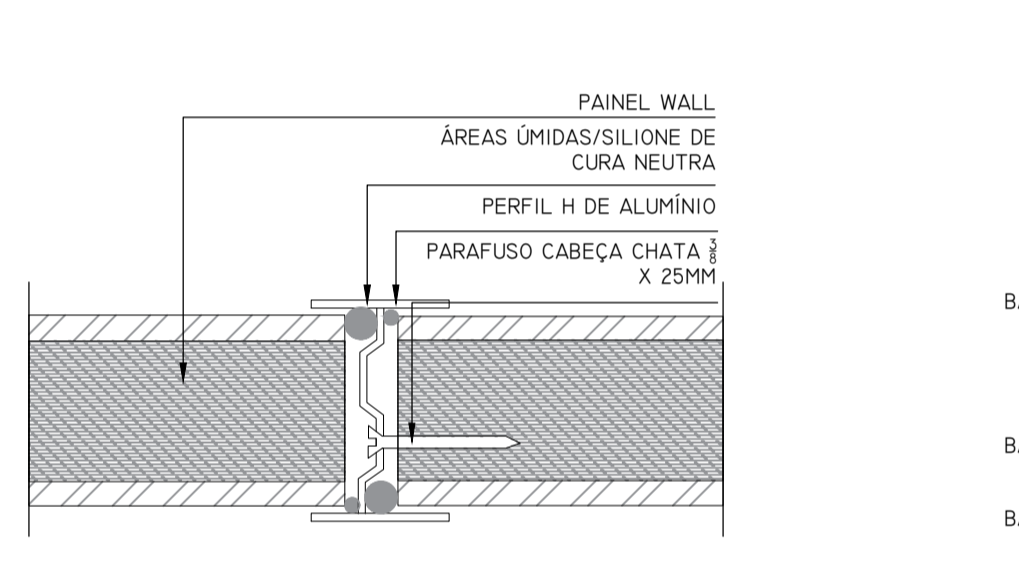
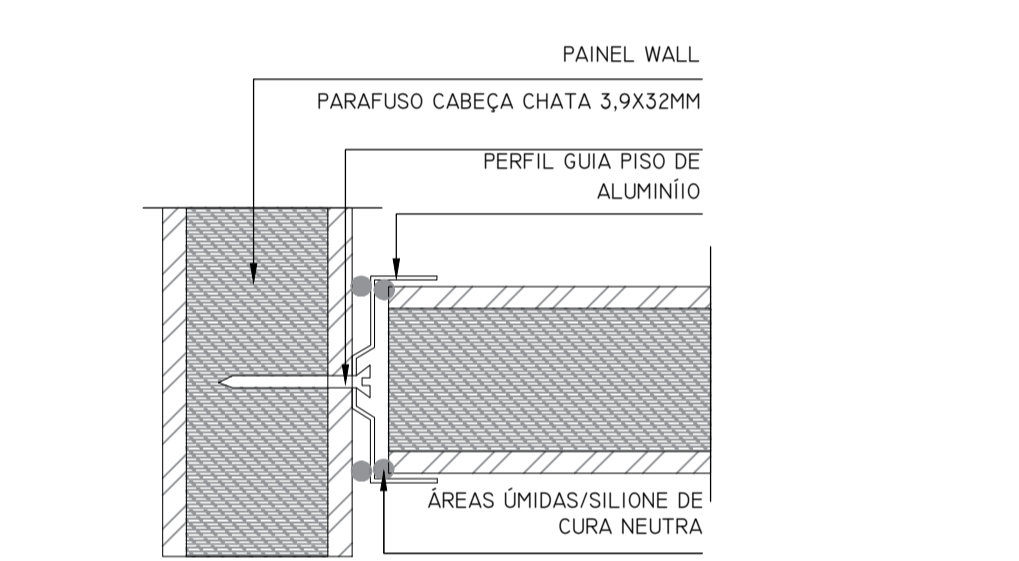
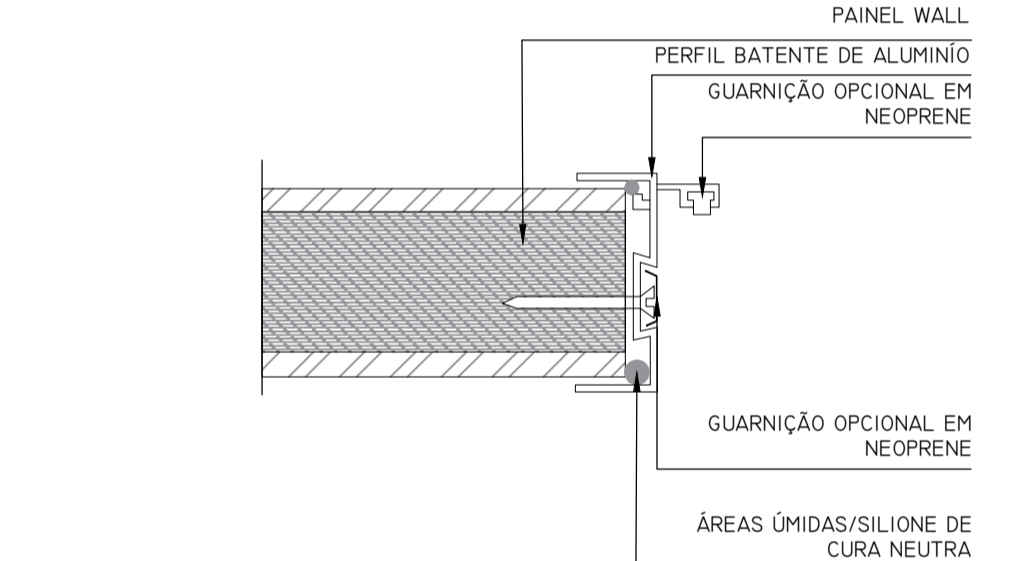
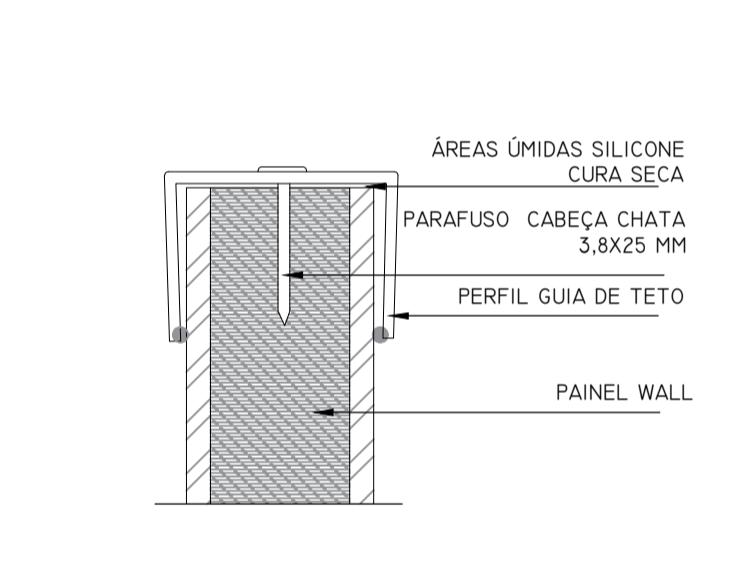
4 ESC 1/50 DETALHE PORTA W.C. P.N.E. BANHEIROS

LOCALIZAÇÃO RALOS

OBS.: - TODAS AS DIVISÓRIAS SERÃO EXECUTADAS EM PAINEL WALL

- AS MEDIDAS DAS DIVISÓRIAS SÃO REFERENTES AOS EIXOS DAS PLACAS

- TODOS OS SANITÁRIOS NÃO DETALHADOS TERÃO PAPELEIRA INSTALADA A 55cm DO CHÃO NA PAREDE LATERAL DO BOX, A UMA DISTÂNCIA DE, NO MÁXIMO, 20 CM DA FACE FRONTAL DA BACIA SANITÁRIA.

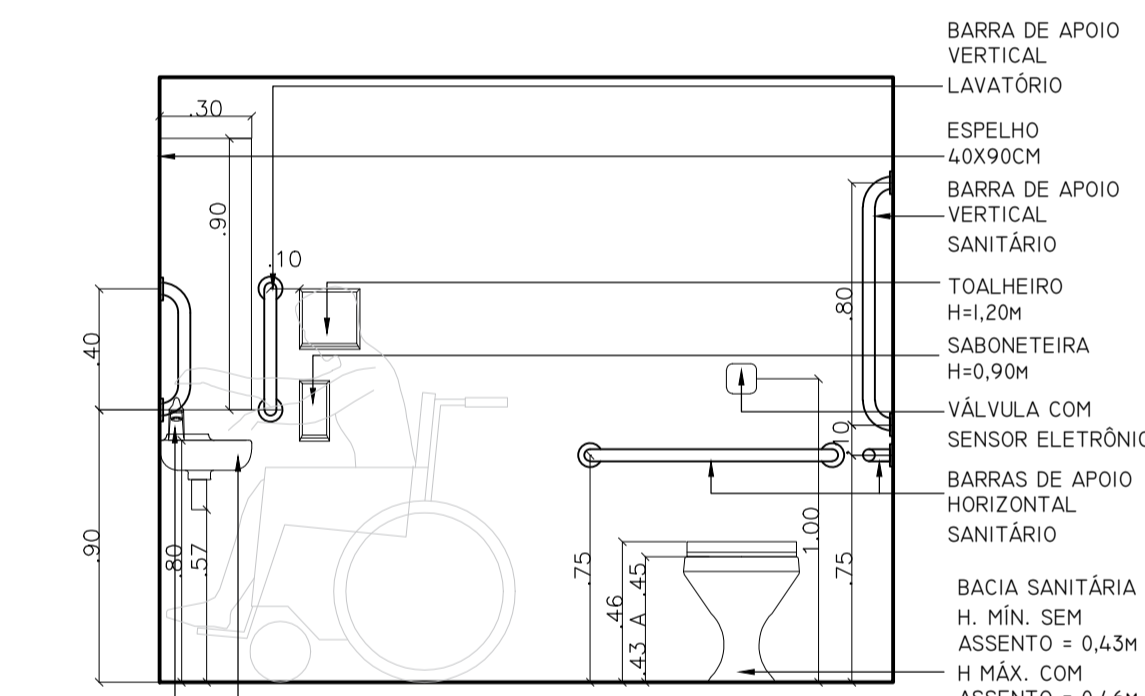
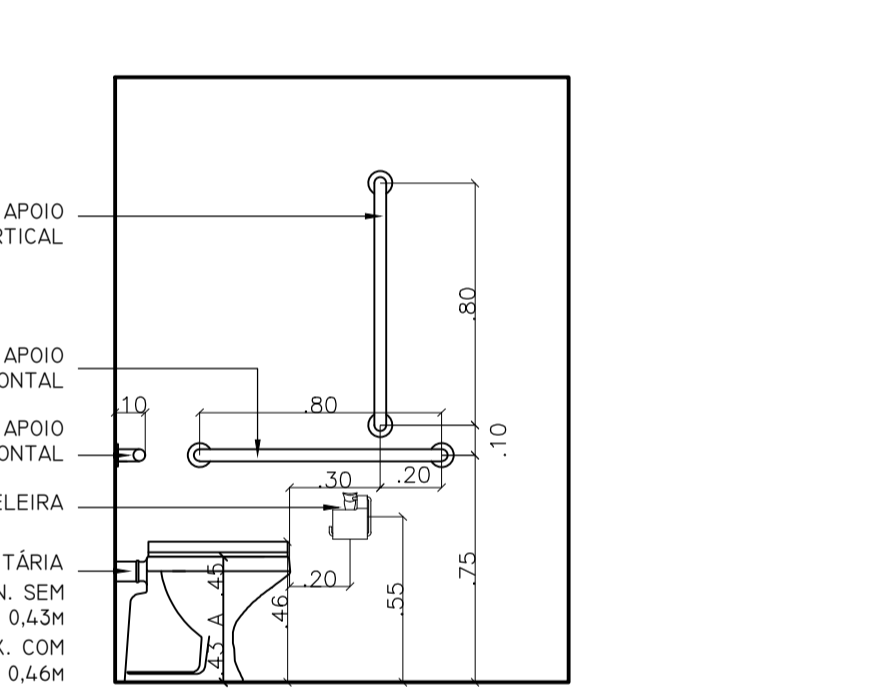


12 ESC 1/2 DETALHE 01 - FIXAÇÃO ARREMATÉ TOPO BANHEIROS

13 ESC 1/2 DETALHE 02 - PERFIL BATENTE BANHEIROS

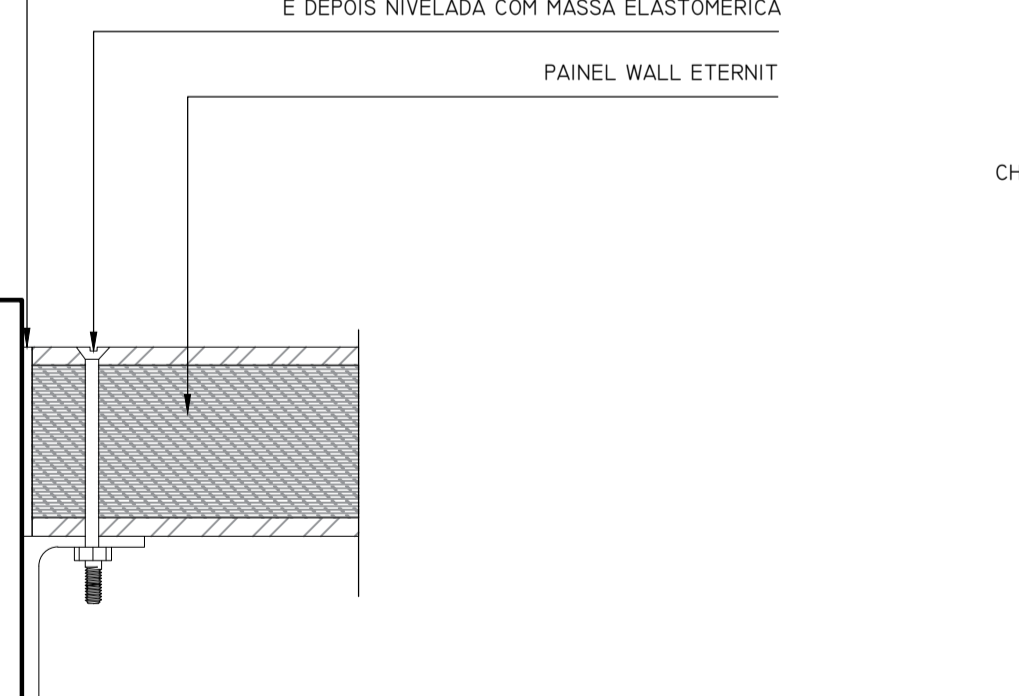
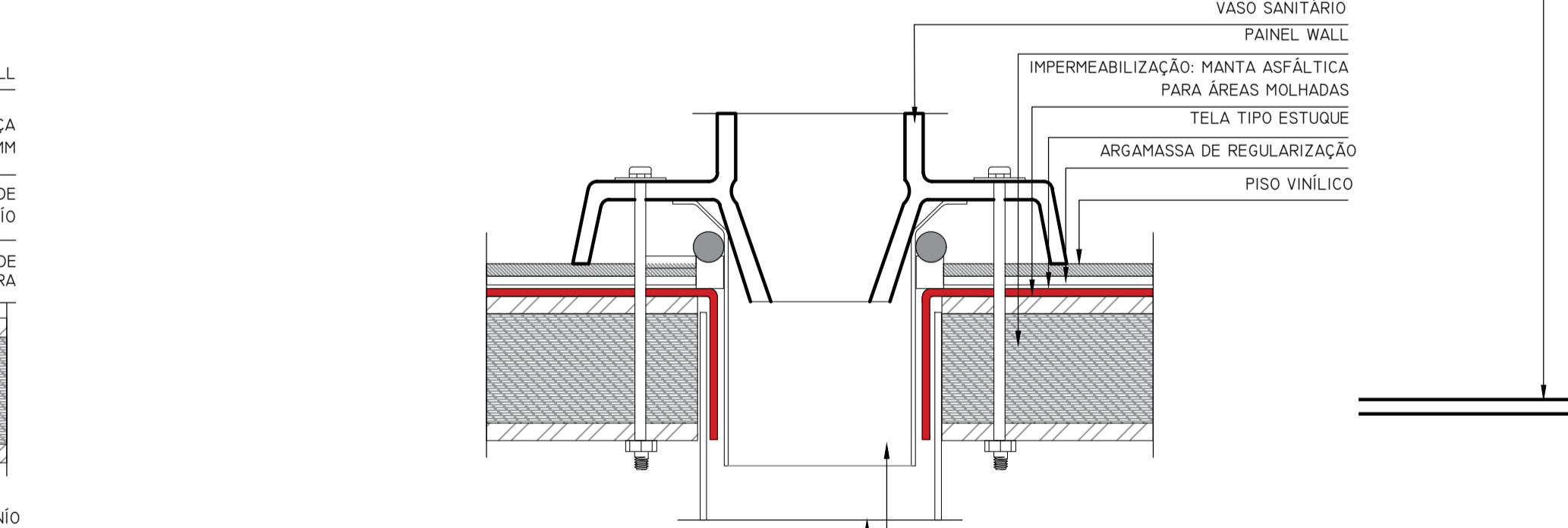
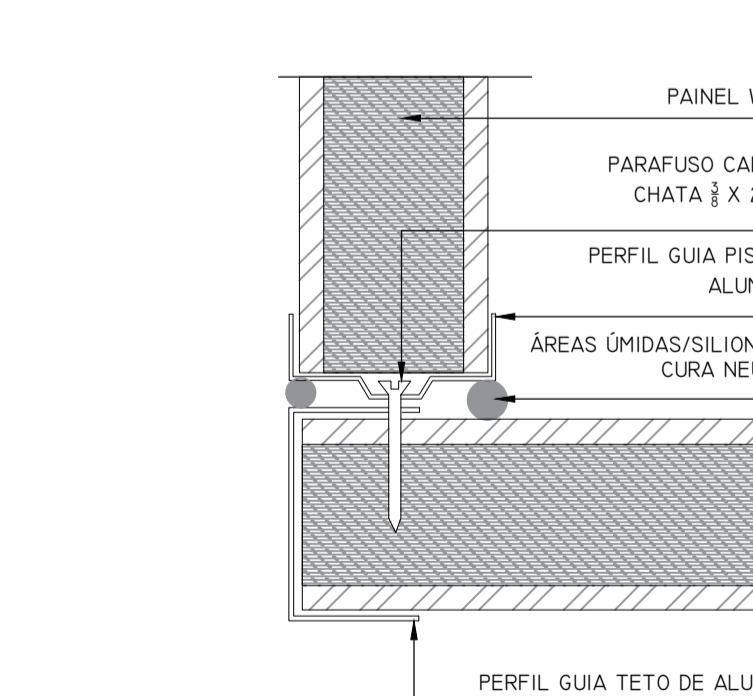
14 ESC 1/2 DETALHE 04 - FIXAÇÃO DE PAINÉIS EM "T" BANHEIROS

15 ESC 1/2 DETALHE 05 - PAINÉIS ALINHADOS HORIZONTAL/VERTICAL BANHEIROS



7 ESC 1/25 DETALHE BOX P.N.E. VISTA A BANHEIROS

8 ESC 1/25 DETALHE W.C. P.N.E. VISTA B BANHEIROS



9 ESC 1/25 DETALHE BOX P.N.E. VISTA C BANHEIROS

10 ESC 1/25 DETALHE BOX P.N.E. VISTA D BANHEIROS

16 ESC 1/2 DETALHE 03 - JUNÇÃO DE PAINÉIS EM "L" BANHEIROS

18 ESC 1/2 DETALHE 06 - GENÉRICO INSTALAÇÃO E FIXAÇÃO DE LOUÇAS SANITÁRIAS BANHEIROS

19 ESC 1/2 DETALHE 07 - FIXAÇÃO EM PILAR METÁLICO BANHEIROS

NOTAS:

- IMPERMEABILIZAR TODA A SUPERFÍCIE DO PAINEL WALL (ENVELOPAR).
- AS MEDIDAS DAS DIVISÓRIAS INTERNAS CONSTANTES NA PLANTA BAIXA REFEREM-SE AO EIXO DAS PLACAS DE PAINEL WALL.
- TODAS AS DIVISÓRIAS INTERNAS DO BANHEIRO SERÃO FEITAS COM PLACAS DE PAINEL WALL "EM PÉ" COM RECORTE PARA TOTALIZAR H=2,00M, COM EXCESSÃO DA FACHADA PRINCIPAL. AS FACES RECORTEADAS DEVEM RECEBER A APLICAÇÃO DE SELANTE (HIDROFUGANTE - DUAS DEMÃOS) PARA PROTEÇÃO DO TOPO EXPOSTO, EXISTINDO IMPERFEIÇÕES, APLICAR MASSA, ORIENTAÇÕES DO FABRICANTE.
- TODAS AS PEÇAS DE VIDRO INSTALADAS NO BANHEIRO SERÃO JATEADAS OU TERÃO ADESIVO FOSCO APLICADO.
- TODAS AS ESPECIFICAÇÕES REFERENTES A ACESSIBILIDADE PARA P.N.E. E P.M.R. DESTES BANHEIROS ESTÃO DE ACORDO COM A NBR 9050 / 2015, QUAISQUER DÚVIDAS, CONSULTAR A NORMA.
- OS DETALHES NÃO CONSTANTES NA ESPECIFICAÇÃO DO BANHEIRO PODERÃO SER ENCONTRADOS NAS ESPECIFICAÇÕES PARA A EDIFICAÇÃO TIPO.

**JACOBS GUIMAR**

TÍTULO: ADEQUAÇÃO PARA IMPLANTAÇÃO DA FASE 01

DESENHADO POR: WESLEY MAGID VIEIRA

APROVADO POR: EDUARDO LUZ

REVISÃO: 00 DATA: 30/07/2018 STATUS: PROJETO EXECUTIVO

**Sesc Pantanal**

PROJETO: ESCOLA SESC PANTANAL - POCONÉ MT - FASE 01

OBJETO: BANHEIROS - PLANTA BAIXA, DETALHES PAINEL WALL E DETALHES W.C. P.N.E.

AUTOR DO PROJETO: JOSÉ AFONSO BOTURA PORTOCARRERO - ARQUITETO / CAU A2695 - 6

DESENHO: JONAS NUNES REBELLO

ESCALA: INDIC. ALI

FORMATO: DATA: 27/06/2018

ARQUIVO: CAP-3.DES-2.30-CAR-USE-042\_REV00.DWG

CODIFICAÇÃO DOCUMENTO TÉCNICO: CAP-3.DES-2.30-CAR-USE-018\_REV05

18/26