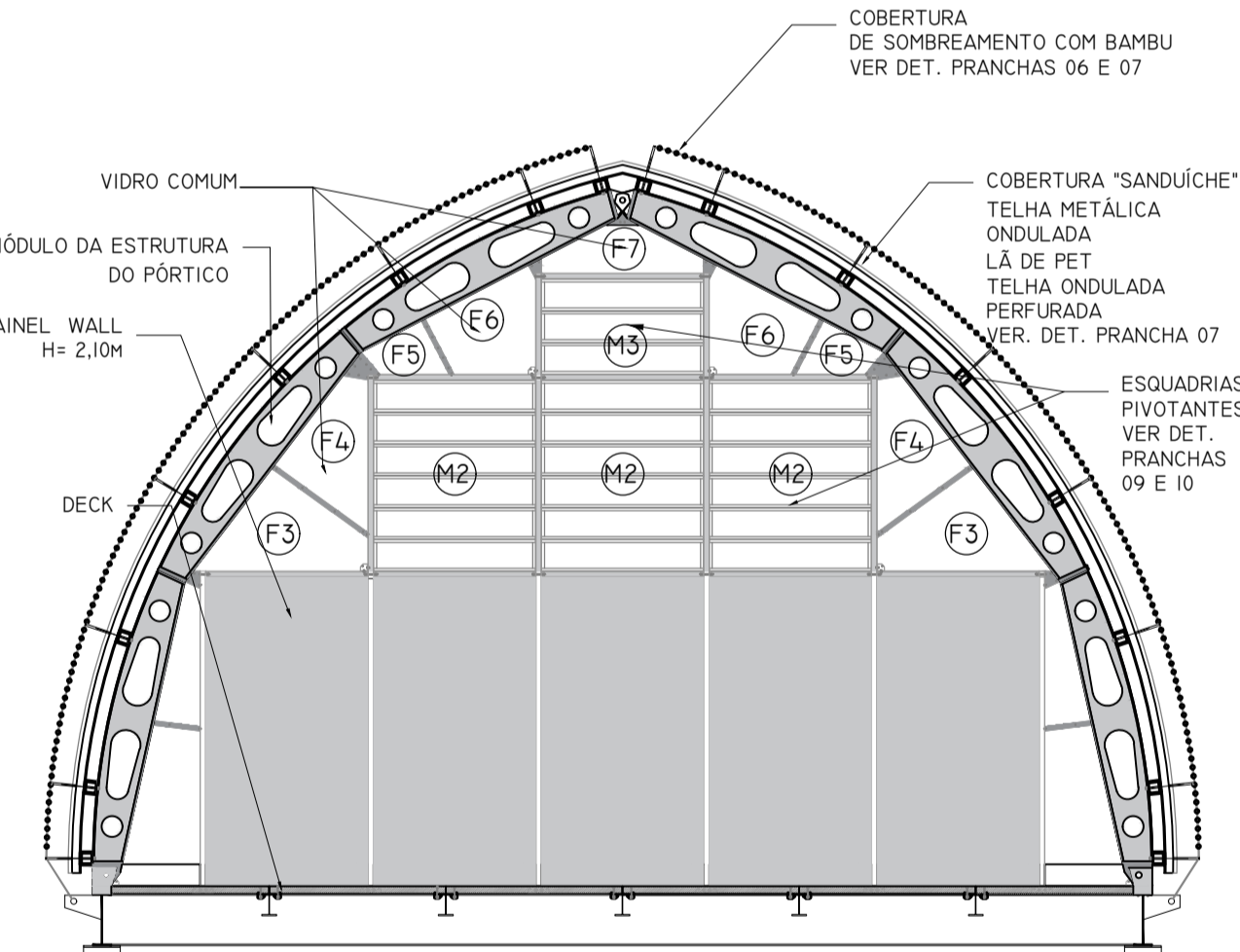


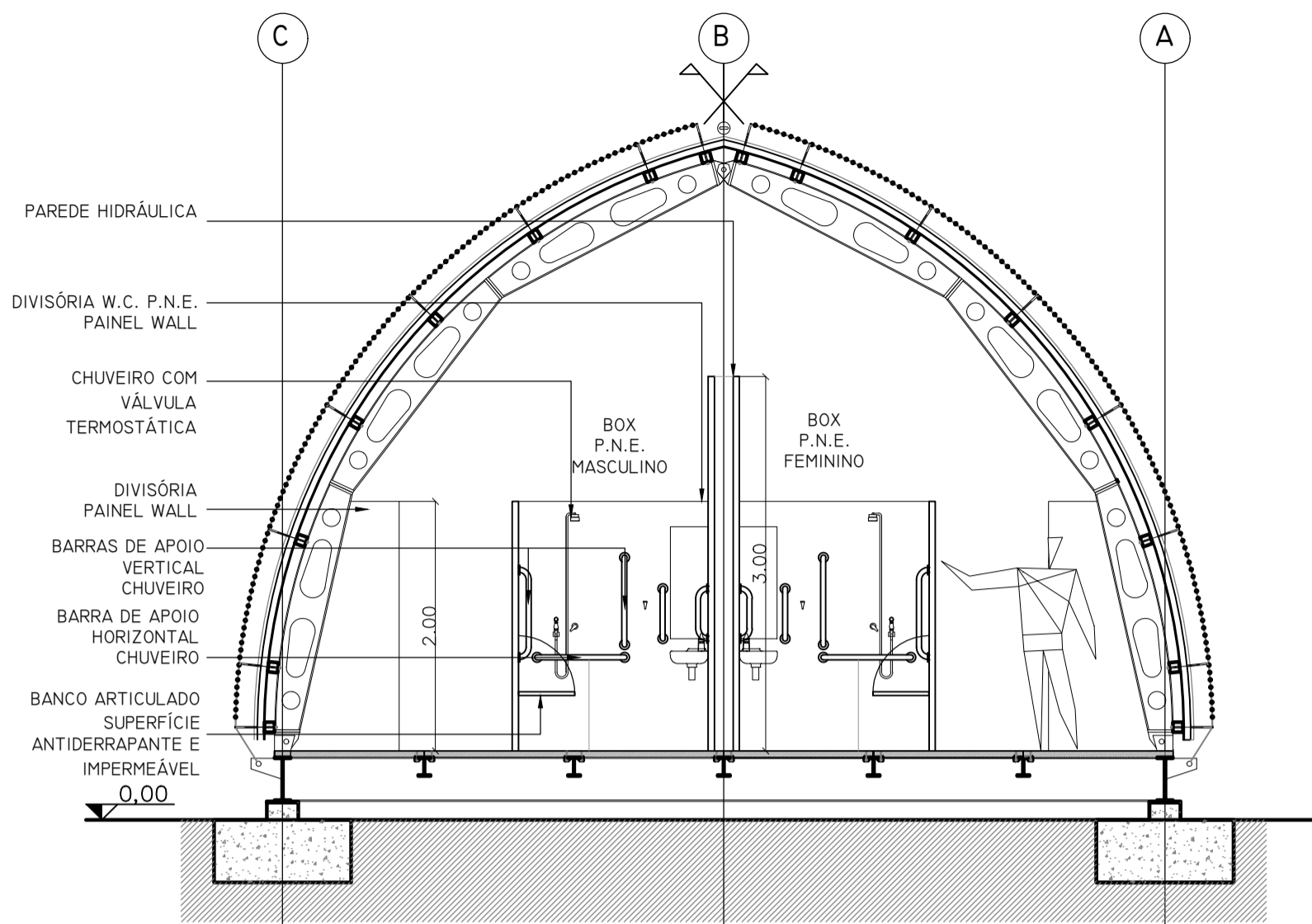
OBS.: EXCLUSIVAMENTE NOS BANHEIROS, A FACHADA NÃO SERÁ MONTADA COM OS MÓDULOS SEM FURO ESPECIFICADOS N. FRANCHA 05 - EDIFICAÇÃO PADRÃO, NEM N

1 ESC VISTA 01
19 I:50 BANHEIROS

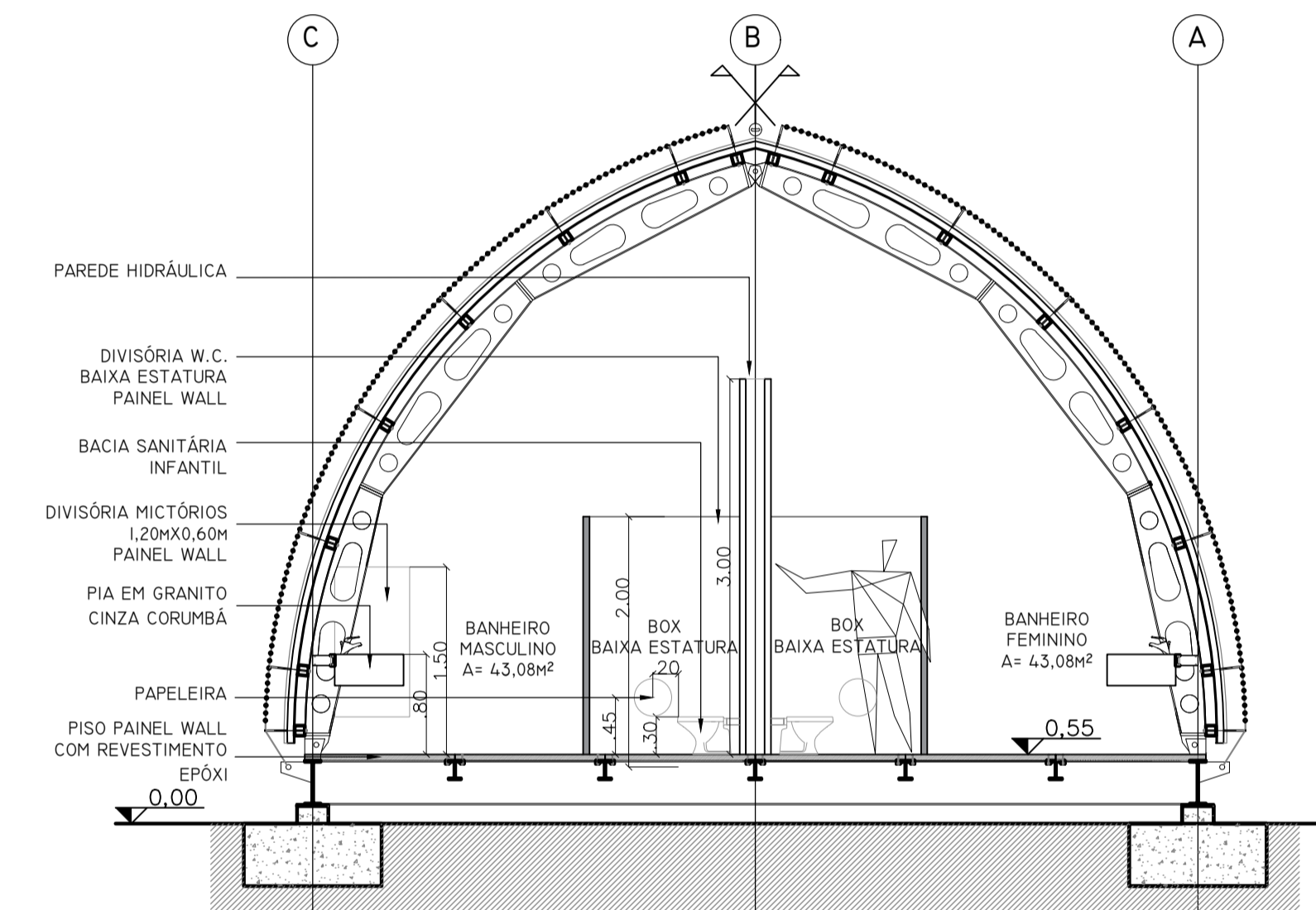


OBS.: TODAS AS MEDIDAS DAS ESQUADRIAS DESTA FACHADA SÃO IDÊNTICAS ÀS MEDIDAS DO CORTE 04 DA EDIFICAÇÃO TIPO (FRANCHA 05), E SEUS RESPECTIVOS DETALHES (FRANCHAS 09 E 10).

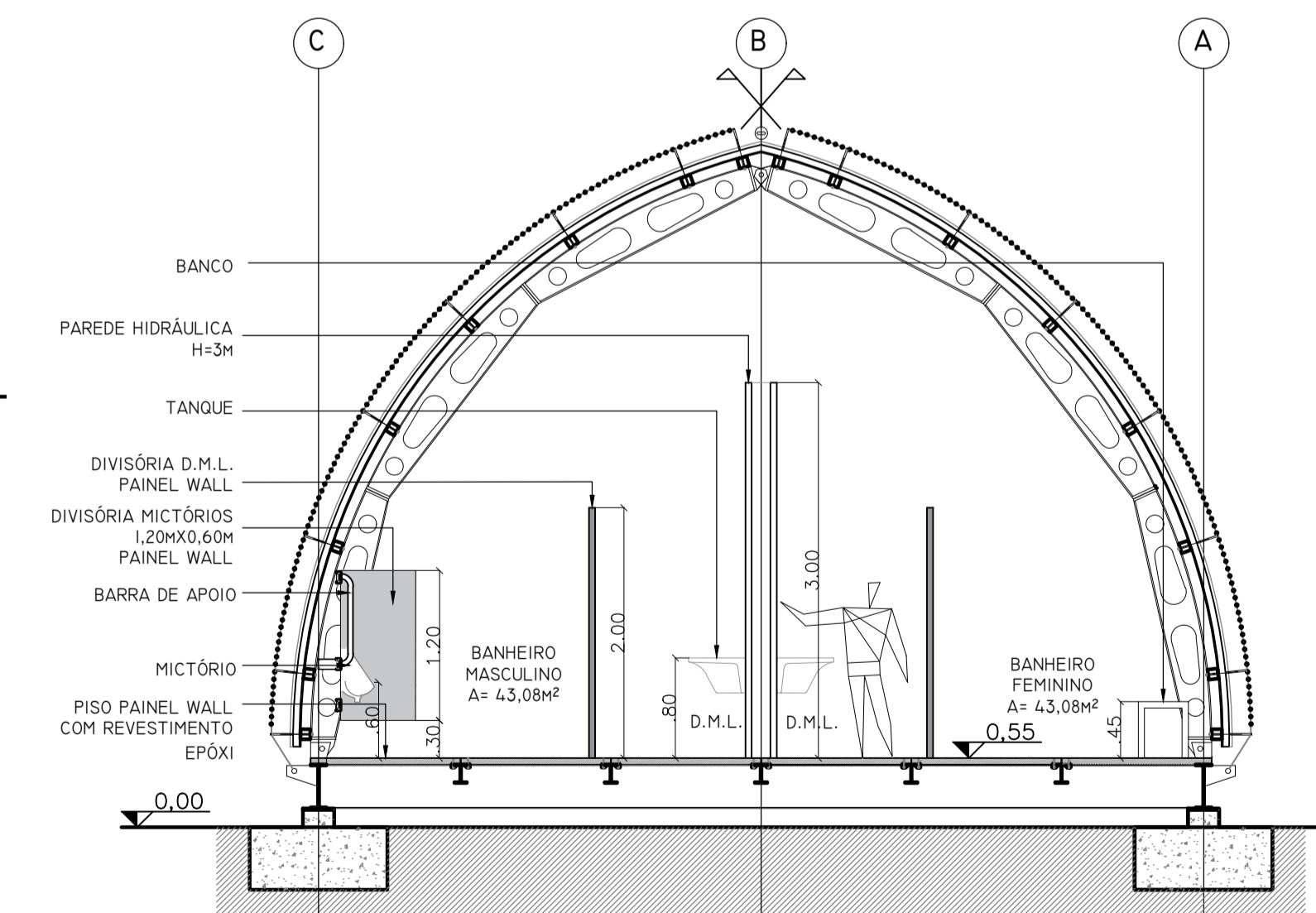
2 ESC VISTA 02
19 I:50 BANHEIROS



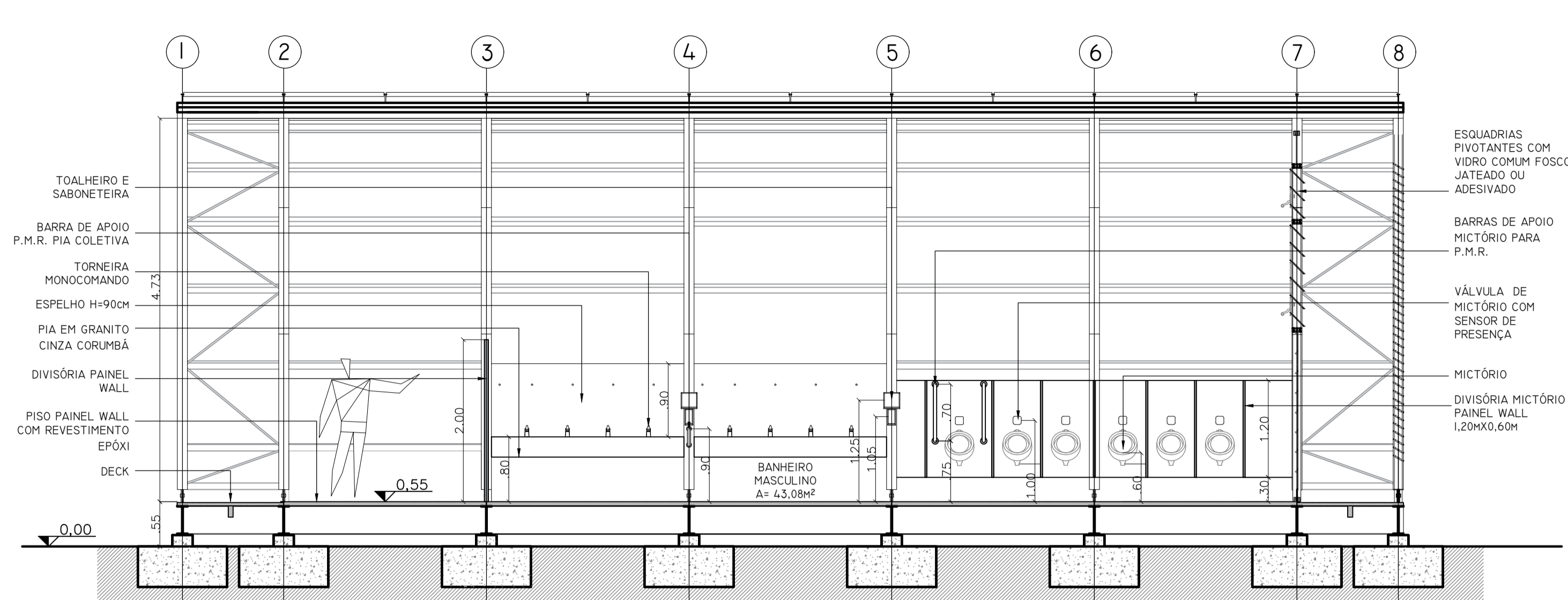
3 ESC CORTE 01
19 I:50 BANHEIROS



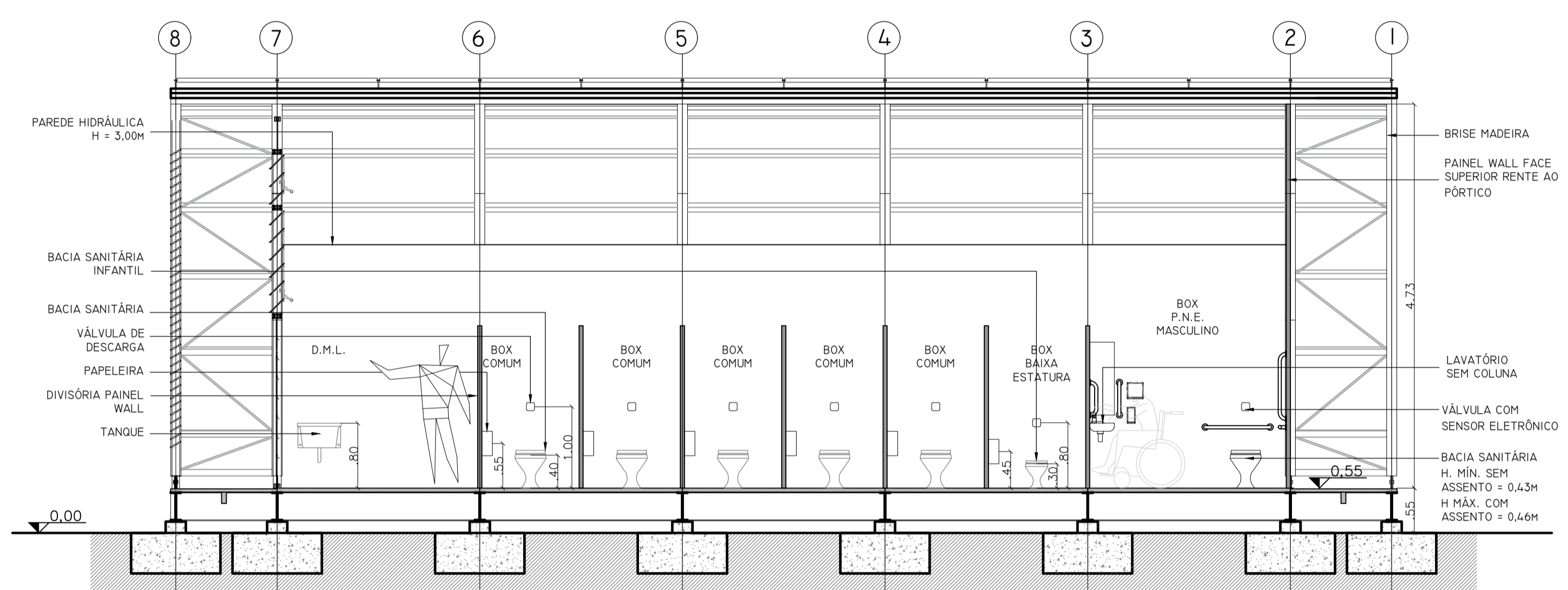
4 ESC CORTE 02
19 I:50 BANHEIROS



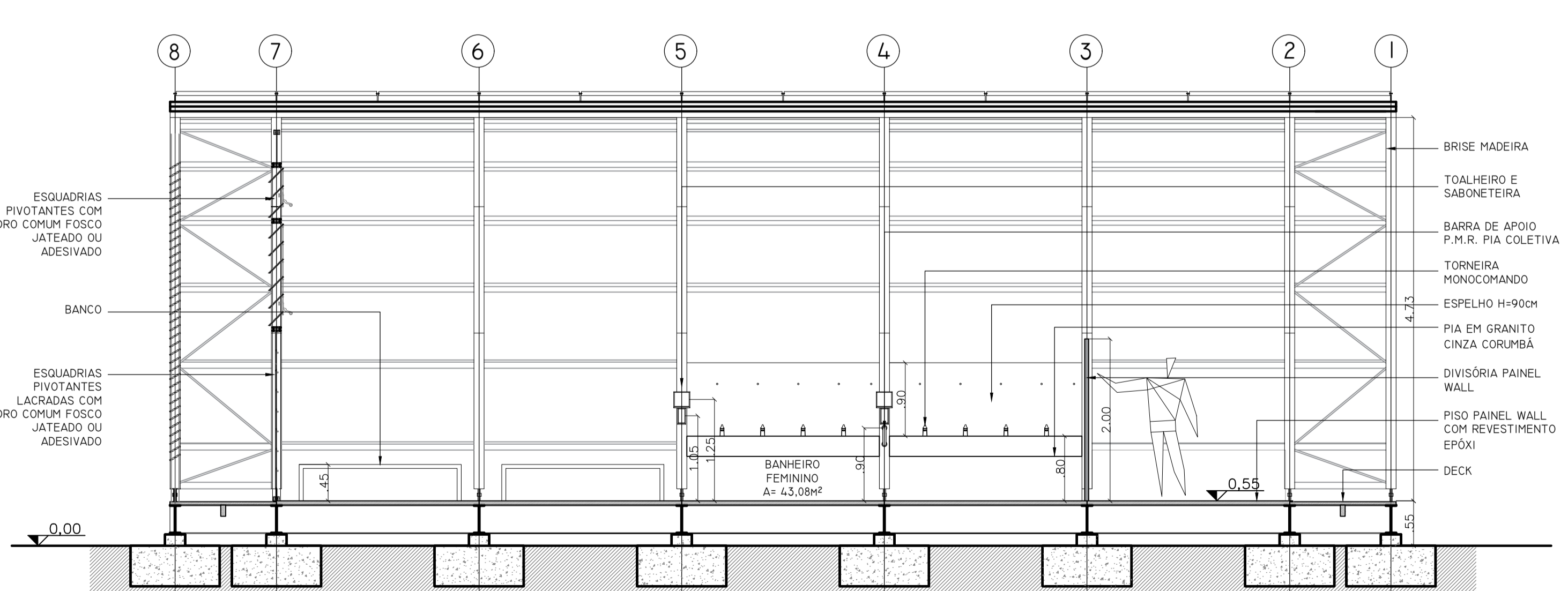
5 ESC CORTE 03
19 I:50 BANHEIROS



6 ESC CORTE 04
19 I:50 BANHEIROS



7 ESC CORTE 05
19 I:50 BANHEIROS



8 ESC CORTE 06
19 I:50 BANHEIROS

NOTAS:
 - IMPERMEABILIZAR TODA A SUPERFÍCIE DO PAINEL WALL (ENVELOPAR);
 - AS MEDIDAS DAS DIVISÓRIAS INTERNAS CONSTANTES NA PLANTA BAIXA REFEREM-SE AO EIXO DAS PLACAS DE PAINEL WALL;
 - TODAS AS DIVISÓRIAS INTERNAS DO BANHEIRO SERÃO FEITAS COM PLACAS DE PAINEL WALL "EM PE", COM RECORTE PARA TOTALIZAR H=2,00M, COM EXCESSÃO DA FACHADA PRINCIPAL. AS FACHADAS RECORTADAS DEVEM RECEBER A APLICAÇÃO DE SELANTE (HIDROFUGANTE - DUAS DEMÃO) PARA PROTEÇÃO DO TOPO EXPOSTO. EXISTINDO IMPERFEIÇÕES, APLICAR MASSA. ORIENTAÇÕES DO FABRICANTE;
 - TODAS AS PEÇAS DE VIDRO INSTALADAS NO BANHEIRO SERÃO JATEADAS OU TERÃO ADESIVO FOSCO APLICADO;
 - TODAS AS ESPECIFICAÇÕES REFERENTES A ACESSIBILIDADE PARA P.N.E. E P.M.R. DESTES BANHEIROS ESTÃO DE ACORDO COM A NBR 9050 / 2015. QUAISQUER DÚVIDAS, CONSULTAR A NORMA;
 - OS DETALHES NÃO CONSTANTES NA ESPECIFICAÇÃO DO BANHEIRO PODEM SER ENCONTRADOS NAS ESPECIFICAÇÕES PARA A EDIFICAÇÃO TIPO.

JACOBS GUIMAR

Sesc Pantanal

TÍTULO: ADEQUAÇÃO PARA IMPLANTAÇÃO DA FASE 01
 DESENHADO POR: WESLEY MAGIÓ VIEIRA
 APROVADO POR: EDUARDO LUZ
 REVISÃO: 00 DATA: 30/07/2018 STATUS: PROJETO EXECUTIVO

PROJETO: ESCOLA SESC PANTANAL - POCONÉ MT - FASE 01

OBJETO: BANHEIROS - CORTES E VISTAS

AUTOR DO PROJETO: JOSÉ AFONSO BOTURA PORTOCARRERO - ARQUITETO / CAU A2695 - 6 DESENHO: JONAS NUNES REBELLO

ESCALA: INDIC. AI DATA: 27/06/2018 ARQUIVO: CAP-3.DES-2.30-CAR-USE-042-REV00.DWG

CODIFICAÇÃO DOCUMENTO TÉCNICO: CAP-3.DES-2.30-CAR-USE-019_REV03 19/26