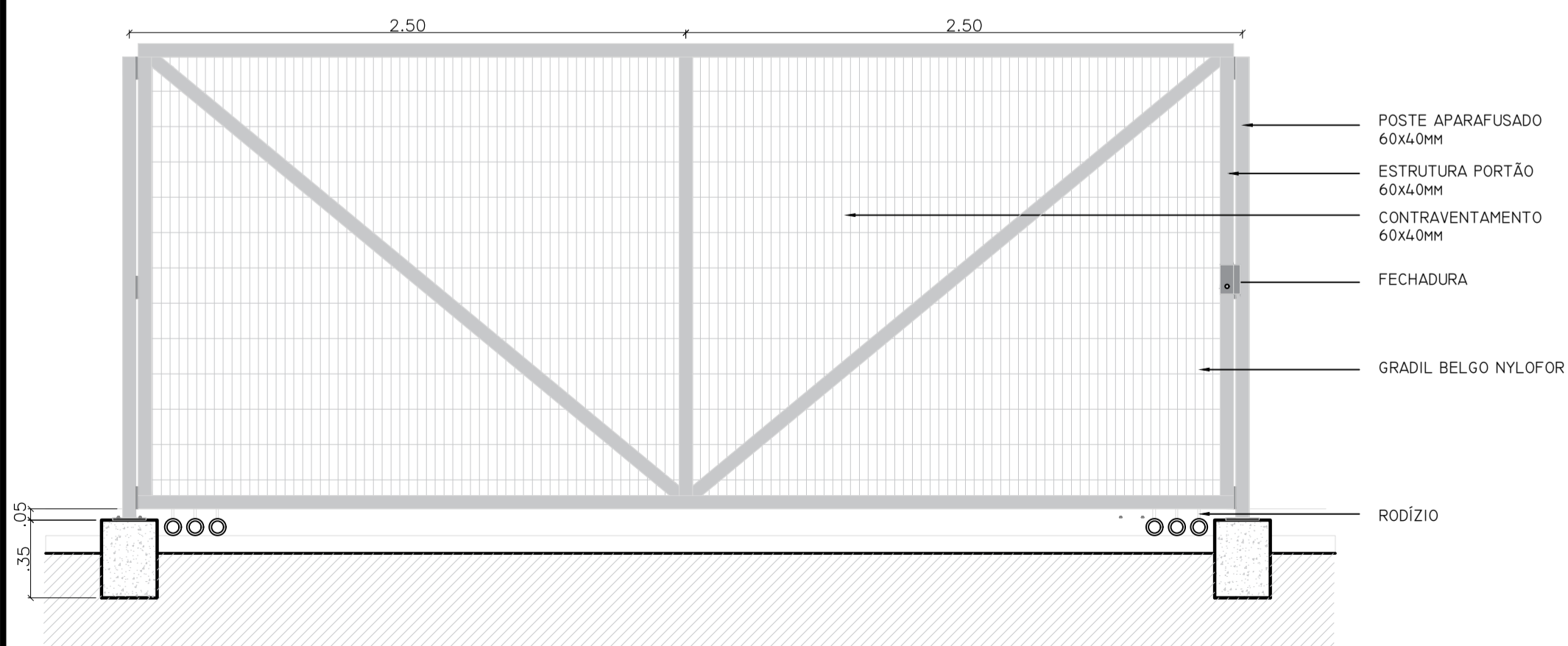
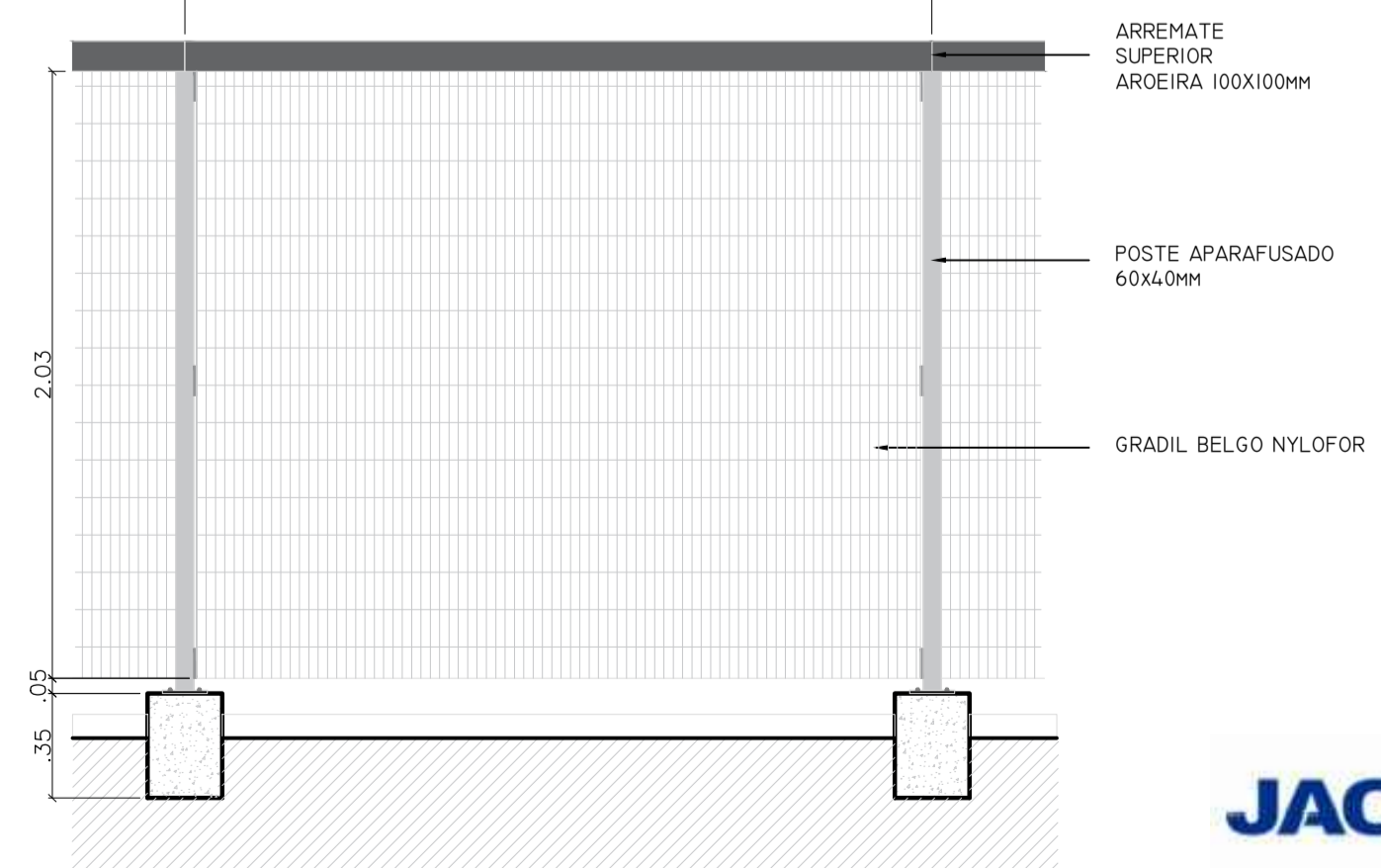


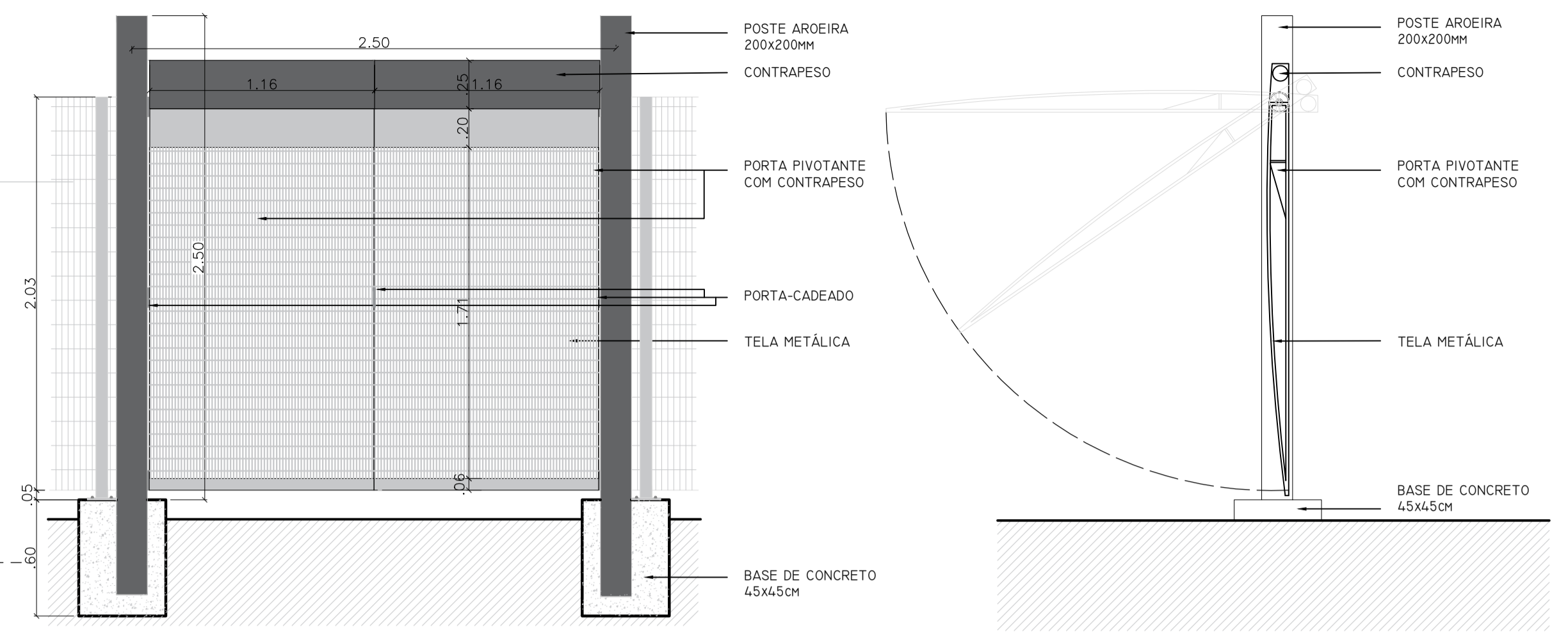
1 ESC IMPLANTAÇÃO DECK
26 1:300 DETALHES GRADIL, PORTÕES, GÁS E LIXO



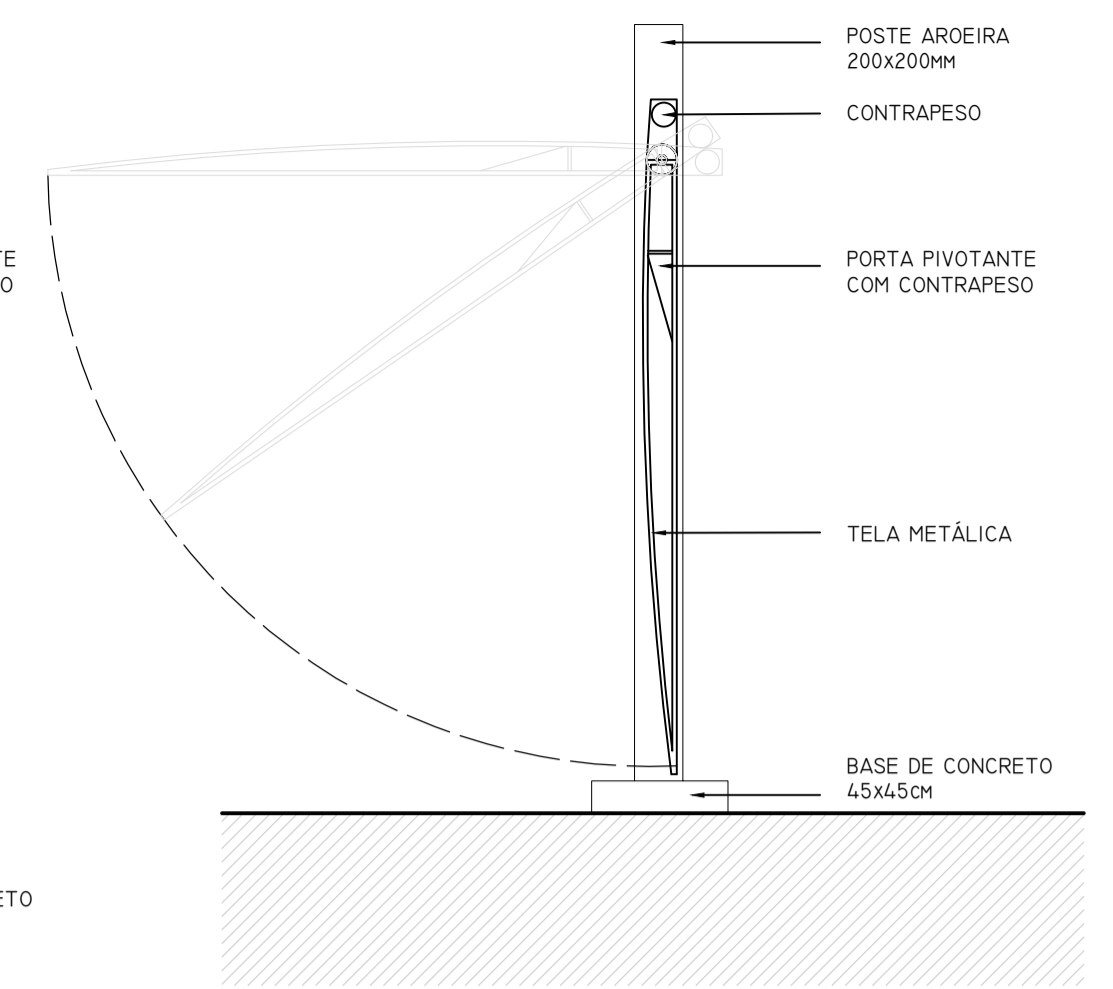
2 ESC DETALHE 01 - PORTÃO 01 (PT1) DOCAS
26 1:25 DETALHES GRADIL, PORTÕES, GÁS E LIXO



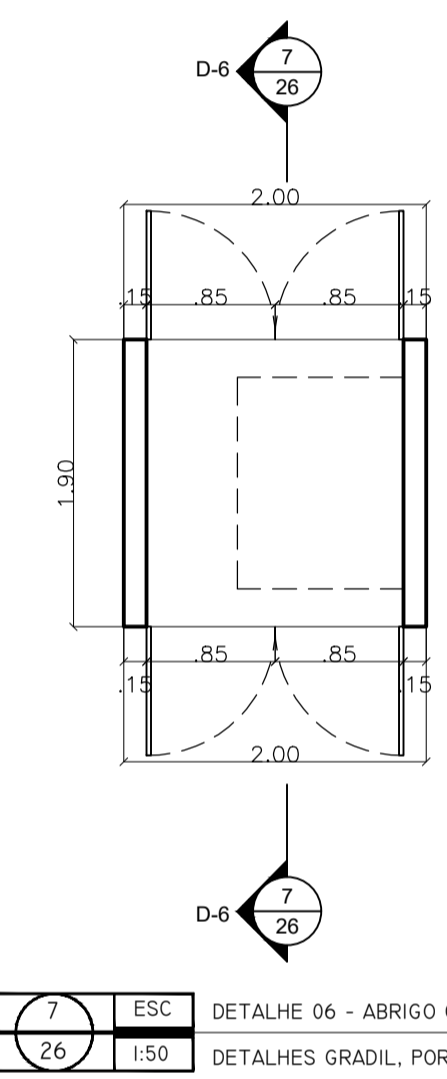
3 ESC DETALHE 02 - GRADIL GENÉRICO
26 1:25 DETALHES GRADIL, PORTÕES, GÁS E LIXO



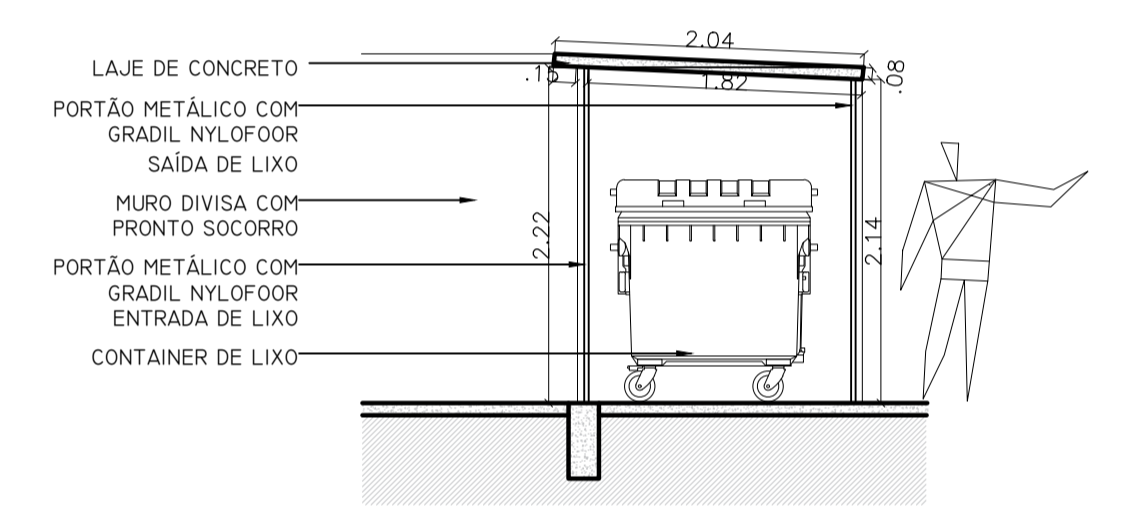
4 ESC DETALHE 03 - PORTÃO PRINCIPAL (PT2) ACESSO PEDESTRES
26 1:25 DETALHES GRADIL, PORTÕES, GÁS E LIXO



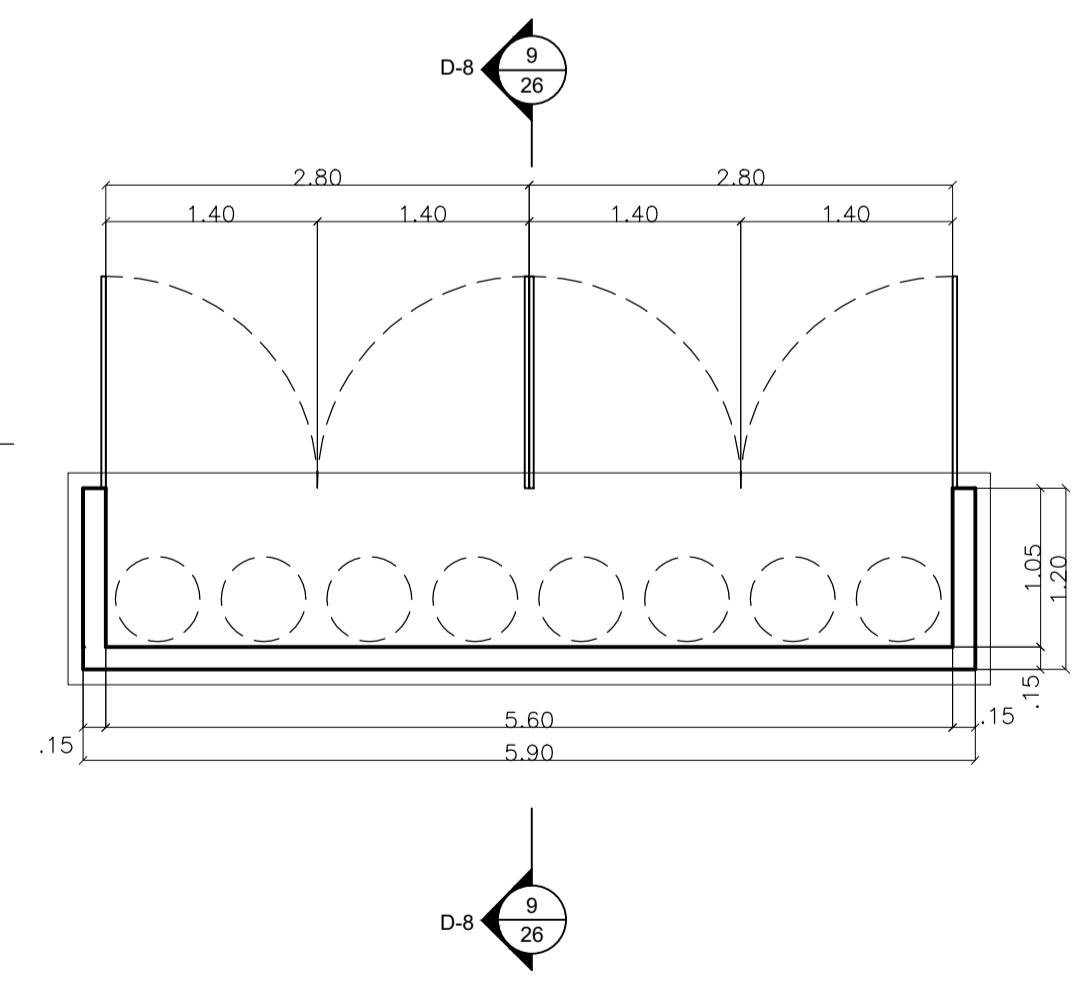
5 ESC DETALHE 04 - PORTÃO PRINCIPAL (PT2) ACESSO PEDESTRES
26 1:25 DETALHES GRADIL, PORTÕES, GÁS E LIXO



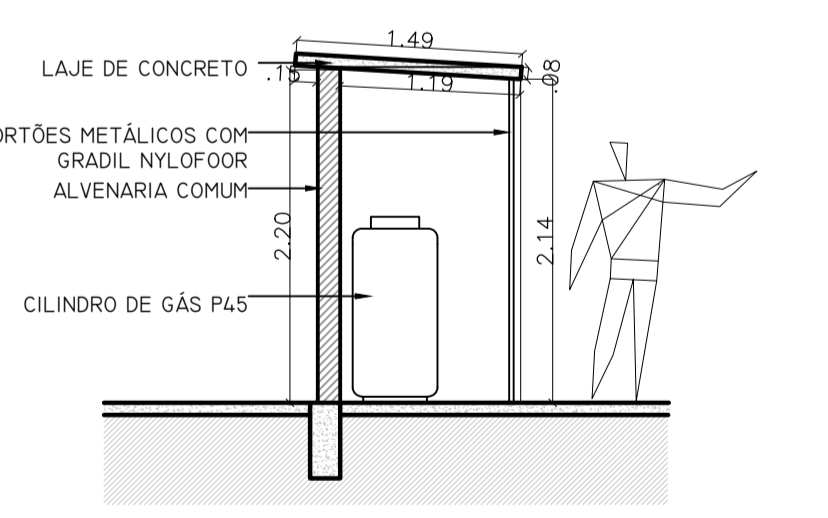
7 ESC DETALHE 06 - ABRIGO CONTAINER LIXO
26 1:50 DETALHES GRADIL, PORTÕES, GÁS E LIXO



8 ESC DETALHE 07 - CORTE ABRIGO DE GÁS
26 1:50 DETALHES GRADIL, PORTÕES, GÁS E LIXO



9 ESC DETALHE 08 - ABRIGO GÁS
26 1:50 DETALHES GRADIL, PORTÕES, GÁS E LIXO



10 ESC DETALHE 09 - CORTE ABRIGO DE GÁS
26 1:50 DETALHES GRADIL, PORTÕES, GÁS E LIXO

JACOBS GUIMAR

Sesc Pantanal

TÍTULO: ADEQUAÇÃO PARA IMPLANTAÇÃO DA FASE 01
DESENHADO POR: WESLEY MAGIÓ VIEIRA
REVISÃO: 00
DATA: 30/07/2018
APROVADO POR: EDUARDO LUZ
STATUS: PROJETO EXECUTIVO

PROJETO: ESCOLA SESC PANTANAL - POCONÉ MT - FASE 01
OBJETO: DETALHAMENTO PORTÕES, GRADIL, ABRIGO DE GÁS E LIXO
AUTOR DO PROJETO: JOSÉ AFONSO BOTURA PORTOCARRERO - ARQUITETO / CAU A2695 - 6
DESENHO: JONAS NUNES REBELLO
ESCALA: AI
FORMATO: DATA: 27/06/2018
INDIC.: CAP-3.DES-2.30-CAR-USE-045_REV00.DWG
CODIFICAÇÃO DOCUMENTO TÉCNICO: CAP-3.DES-2.30-CAR-USE-026_REV01