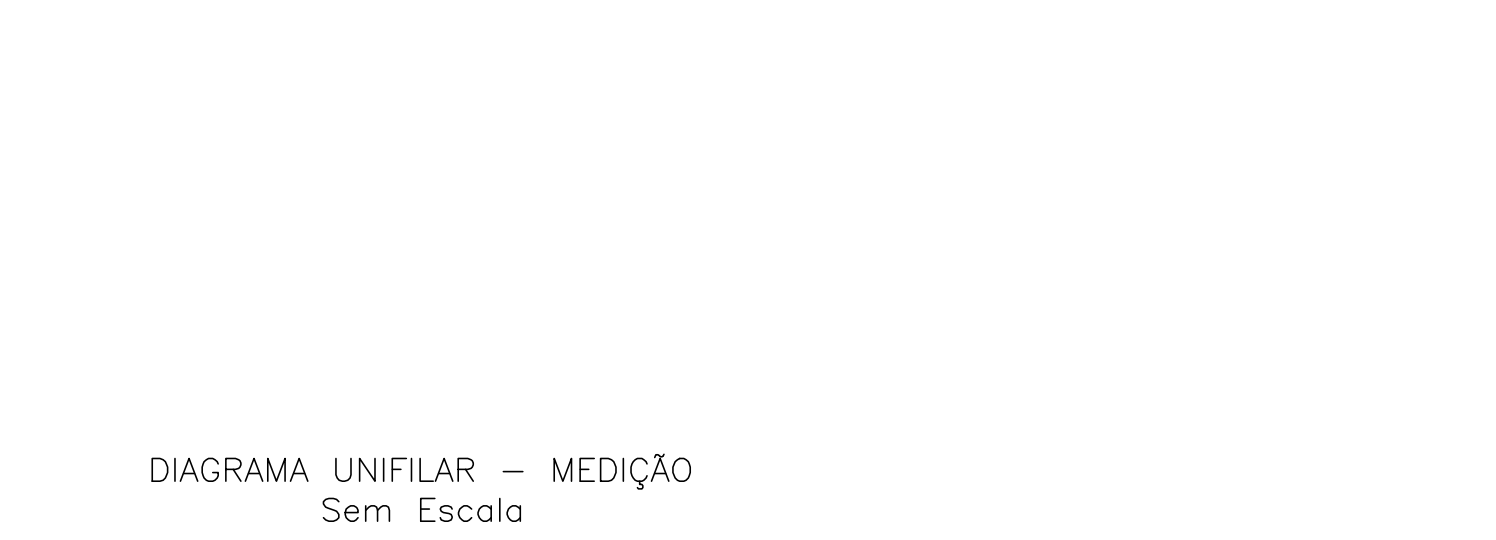
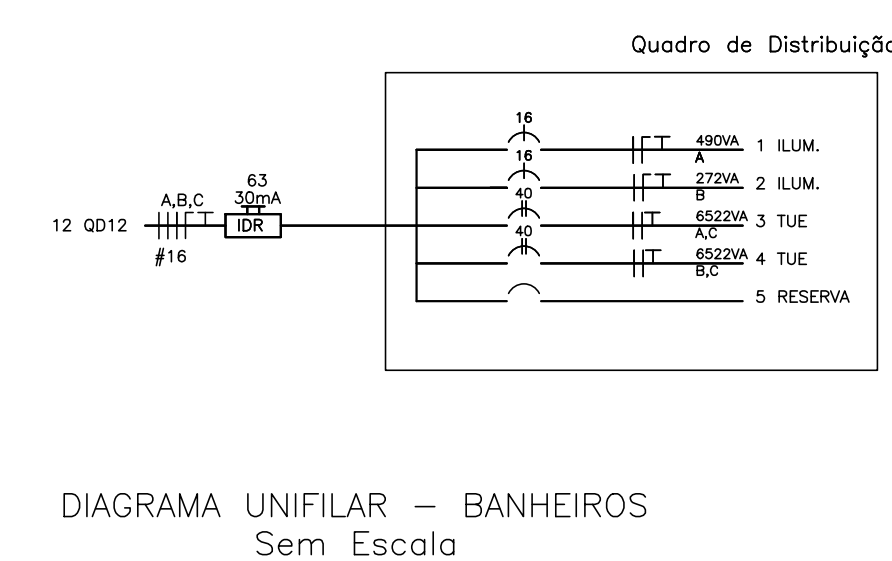
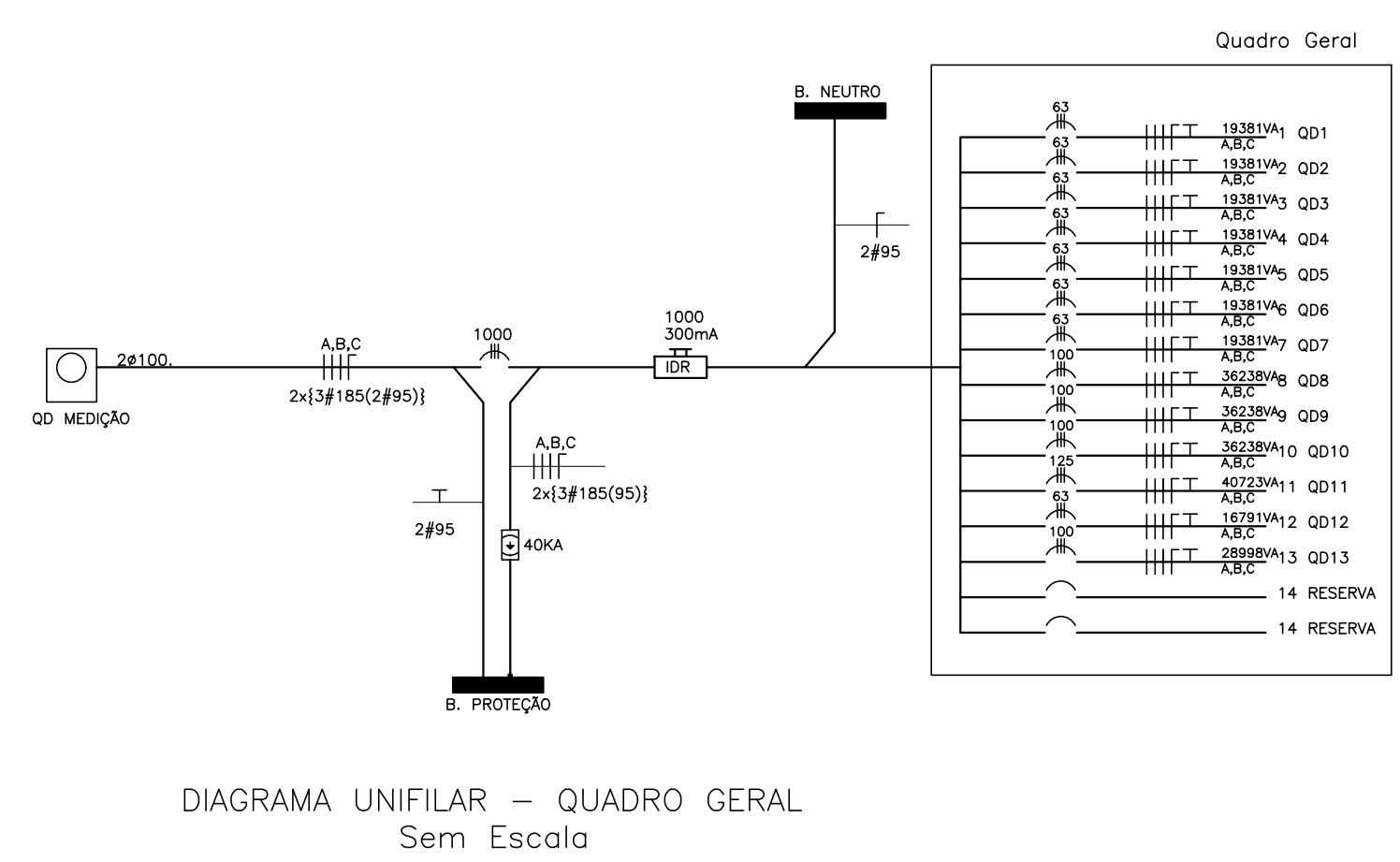
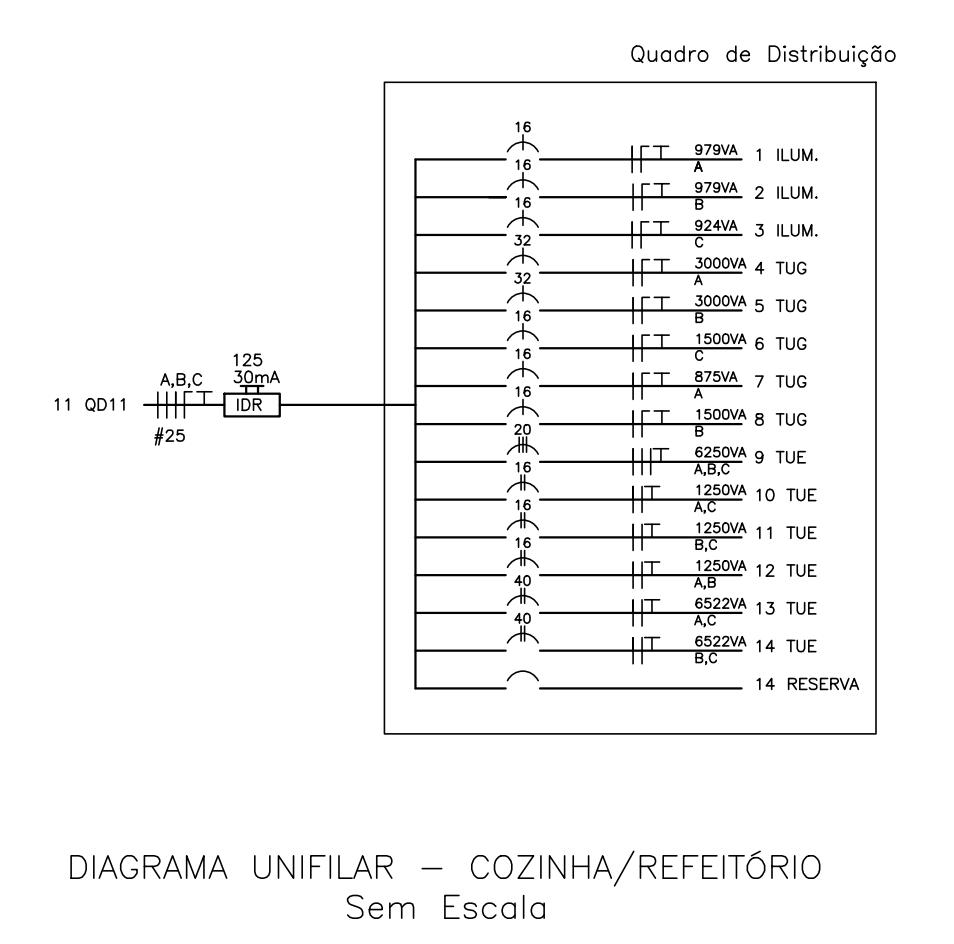
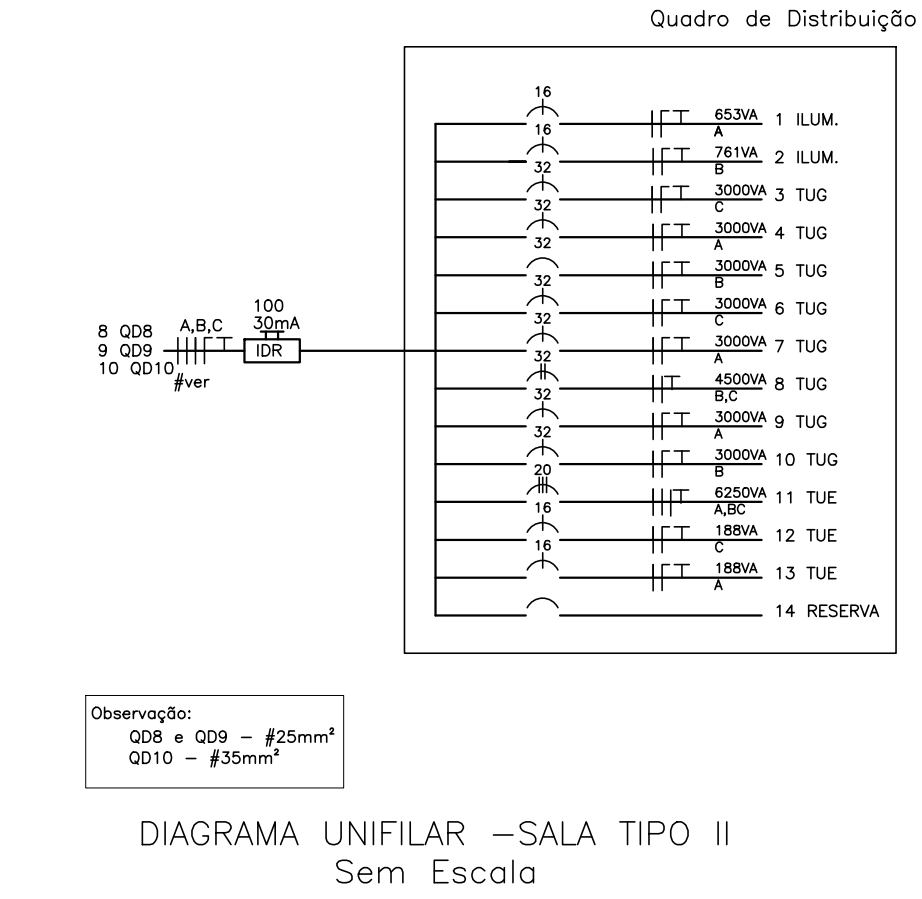
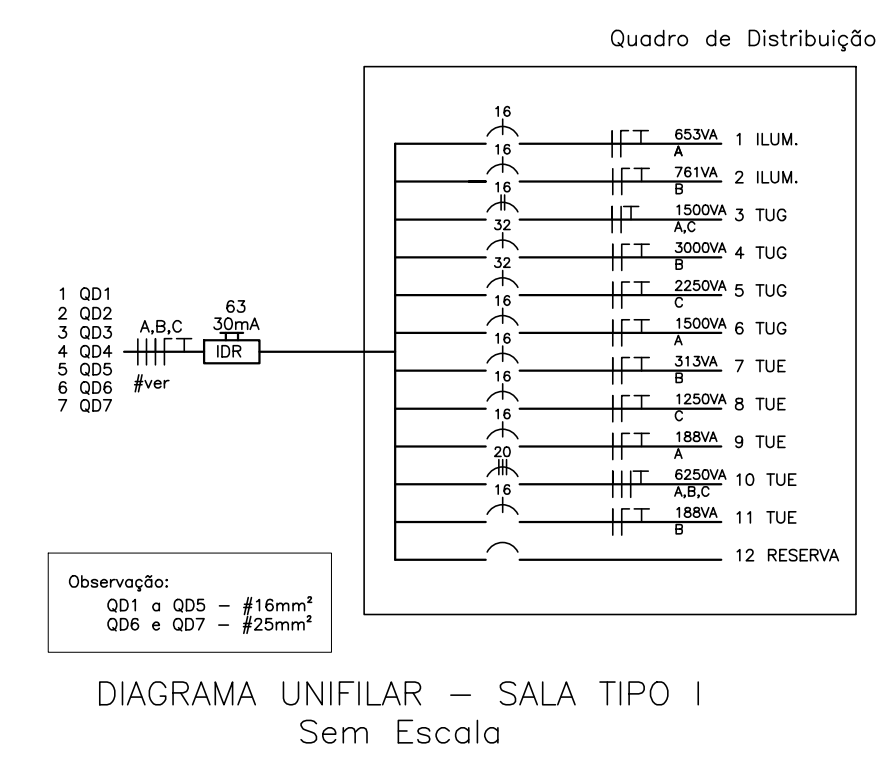
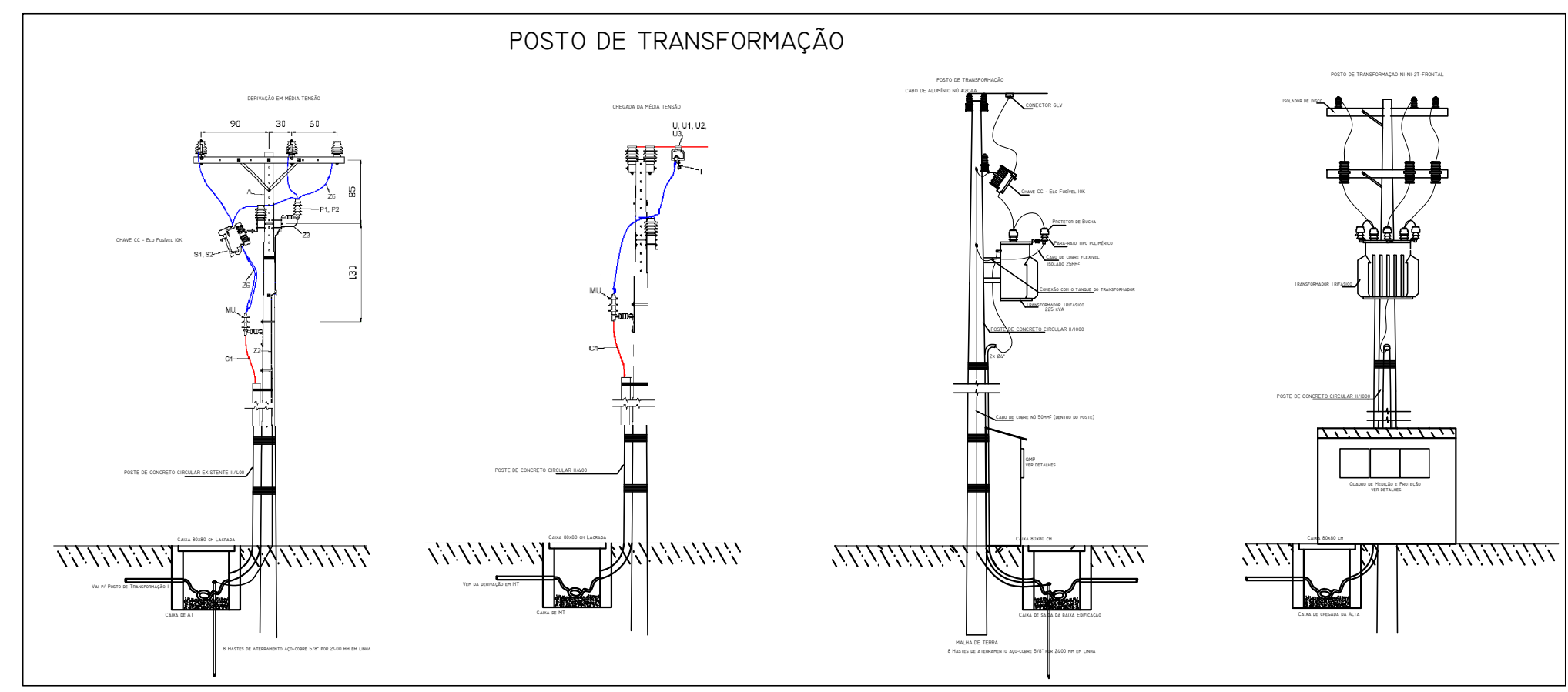
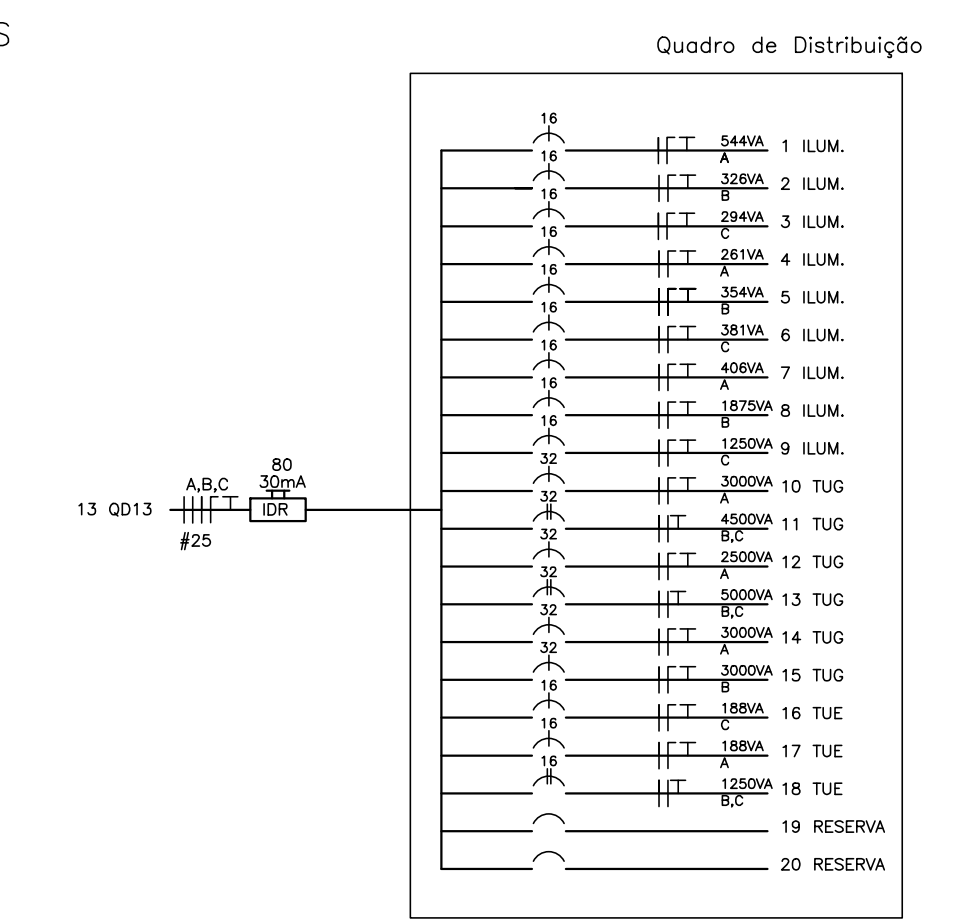


COZINHA/ REFEITÓRIO
ESC. 1/75



Detalhe 1 - CAIXA DE MEDIÇÃO
Sem Escala



DETALHE 1 - POSTO DE TRANSFORMAÇÃO
Sem Escala

DIAGRAMA UNIFILAR - SALÃO MULTIUSO
Sem Escala

LEGENDA

⊙	LUMINÁRIA DE LED EMBUTIDA NO PISO
⊠	LUMINÁRIA DE LÂMPADAS DE LED FIXADAS NA TERÇA DA COBERTURA
⊡	LUMINÁRIA DE LÂMPADAS DE LED FIXADAS NO POSTE
⊢	POSTE DE ILUMINAÇÃO
⊣	HOLOFOTES ÁRVORES
⊤	TOMADA NO PISO
⊥	TOMADA A 0,30M DO PISO
⊦	TOMADA A 1,20M DO PISO
⊧	TOMADA A 2,10M (OU MAIS) DO PISO
⊨	TOMADA DE LÓGICA
⊩	INTERRUPTOR A 1,20 M DO PISO
⊪	TOMADAS EXTERNAS
⊫	CAIXAS DE SOM FIXADAS NA TERÇA DA COBERTURA
⊬	CAIXAS DE PASSAGEM FIXADAS NO PISO
⊭	CIRCUITO (NA SEQUÊNCIA: FASE, NEUTRO, PROTEÇÃO, RETORNO.)
⊮	QUADRO DE DISTRIBUIÇÃO, FORÇA E LUZ
⊯	ELETRODUTO EM PVC FLEXÍVEL ANTICHAMA - PELO PISO
⊰	ELETRODUTO EM PVC FLEXÍVEL ANTICHAMA - PELO TETO

NOTAS

CONDUTORES QUANDO NÃO COTADOS SERÃO DE 2,5mm².

ELETRODUTOS QUANDO NÃO COTADOS SERÃO #3/4" E QUANDO ENTERRADOS SERÃO #1".

CONSULTAR OBRIGATORIAMENTE O QUADRO DE CARGAS NO LANCAMENTO DA FIXAÇÃO.

OS BARRAMENTOS DE NEUTRO E PROTEÇÃO DEVERÃO SER APROPRIADOS PARA A CARGA INSTALADA.

A SOBRIA DE FIXAÇÃO EM PONTOS DE TETO DEVERÁ SER DE 10cm, CONSIDERANDO QUE A CAIXA DE TETO ENCONTRA-SE EXATAMENTE SOBRE O PONTO DE ILUMINAÇÃO.

AS SEQUENTES CORES DEVERÃO SER UTILIZADAS NA ISOLAÇÃO DOS CONDUTORES:

NEUTRO - AZUL; FASE - VERMELHO, BRANCO, MARROM; PROTEÇÃO - VERDE/AMARELO; RETORNO - PRETO.

CONDUTORES DE SEÇÃO DE 6mm² OU MAIS, PODERÃO SER COM ISOLAÇÃO PRETA, MARCADOS COM FITA COLORIDA.

TODOS OS QUADROS DEVERÃO SER LIGADOS AO ATERRAMENTO PRINCIPAL, OU DEVE SER ATERRAMENTO A UMA HASTE DE COBRE TIPO COOPERWELD DE 2,4mX5/8".

SUGESTÕES DE MARCAS PARA INSTALAÇÕES ELÉTRICAS:

I - USAR PREFERENCIALMENTE LÂMPADAS DA MARCA OSRAM, PHILIPS OU SIMILAR.

II - USAR TOMADAS E ACABAMENTOS DA MARCA SIEMENS, PHALPUS, IREL, OU SIMILAR.

III - USAR FIAÇÃO DA MARCA PIRELLI, CORPO, CABELAUTO OU SIMILAR.

IV - USAR ELETRODUTOS DA MARCA TIGRE, KANFLEX OU SIMILAR.

JACOBS GUIMAR

TÍTULO:
ADEQUAÇÃO PARA IMPLANTAÇÃO DA FASE 01

DESENHADO POR:
WESLEY MAGIO VIEIRA

APROVADO POR:
EDUARDO LUZ

REVISÃO:
00

DATA:
30/07/2018

STATUS:
PROJETO EXECUTIVO

Sesc

Sesc PANTANAL

PROJETO: ESCOLA SESC PANTANAL - POCONÉ MT - FASE 01

OBJETO: PROJETO DE INSTALAÇÕES ELÉTRICAS - REFEITÓRIO COZINHA E DIAGRAMA UNIFILAR

AUTORES DO PROJETO: BISMARCK CASTILHO CARVALHO - ENGENHEIRO ELETRICISTA CREA - SC 250921302-4
RONIELY GONÇAVES SANTANA - ENGENHEIRA ELETRICISTA CREA - MT 039848
RODOLFO QUADROS - ENGENHEIRO ELETRICISTA CREA - MT 027979

ESCALA: INDIC. AI

FORMATO: CAP-3.DES-2.30-CEL-USE-004_REV00.DWG

DATA: 27/06/2018

ARQUIVO: CAP-3.DES-2.30-CEL-USE-004_REV00.DWG

CODIFICAÇÃO DOCUMENTO TÉCNICO: CAP-3.DES-2.30-CEL-USE-002_REV03

02/03