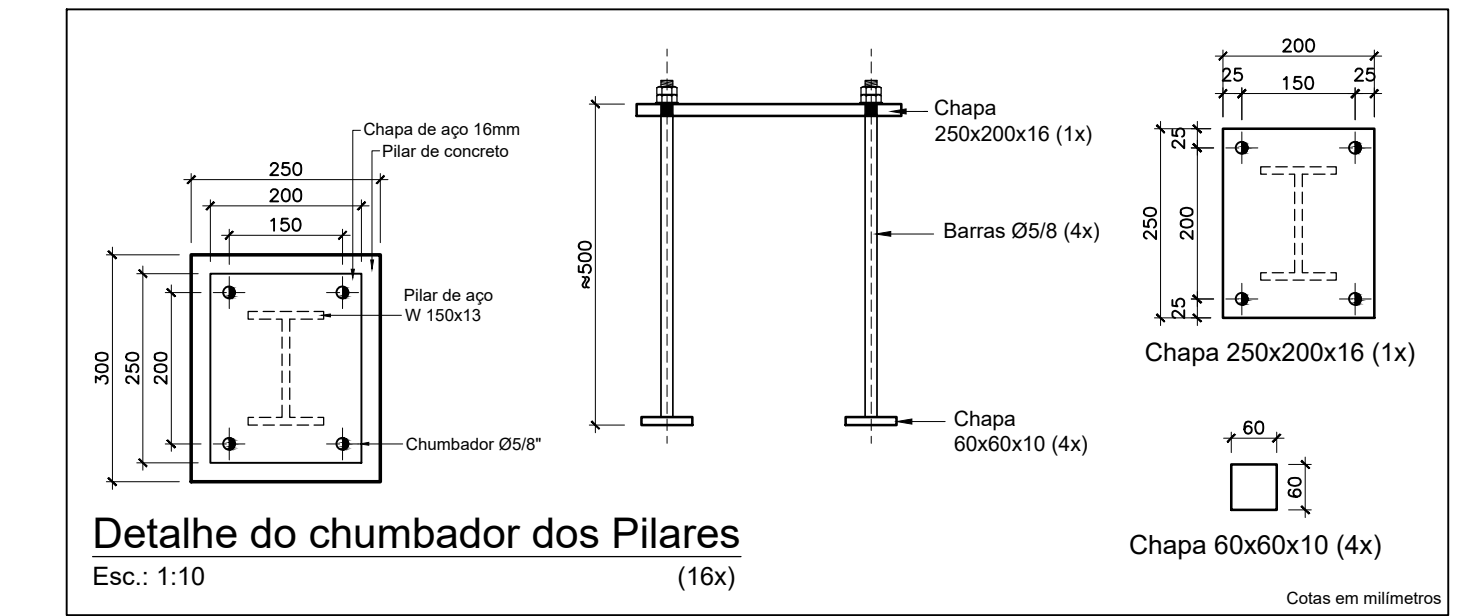
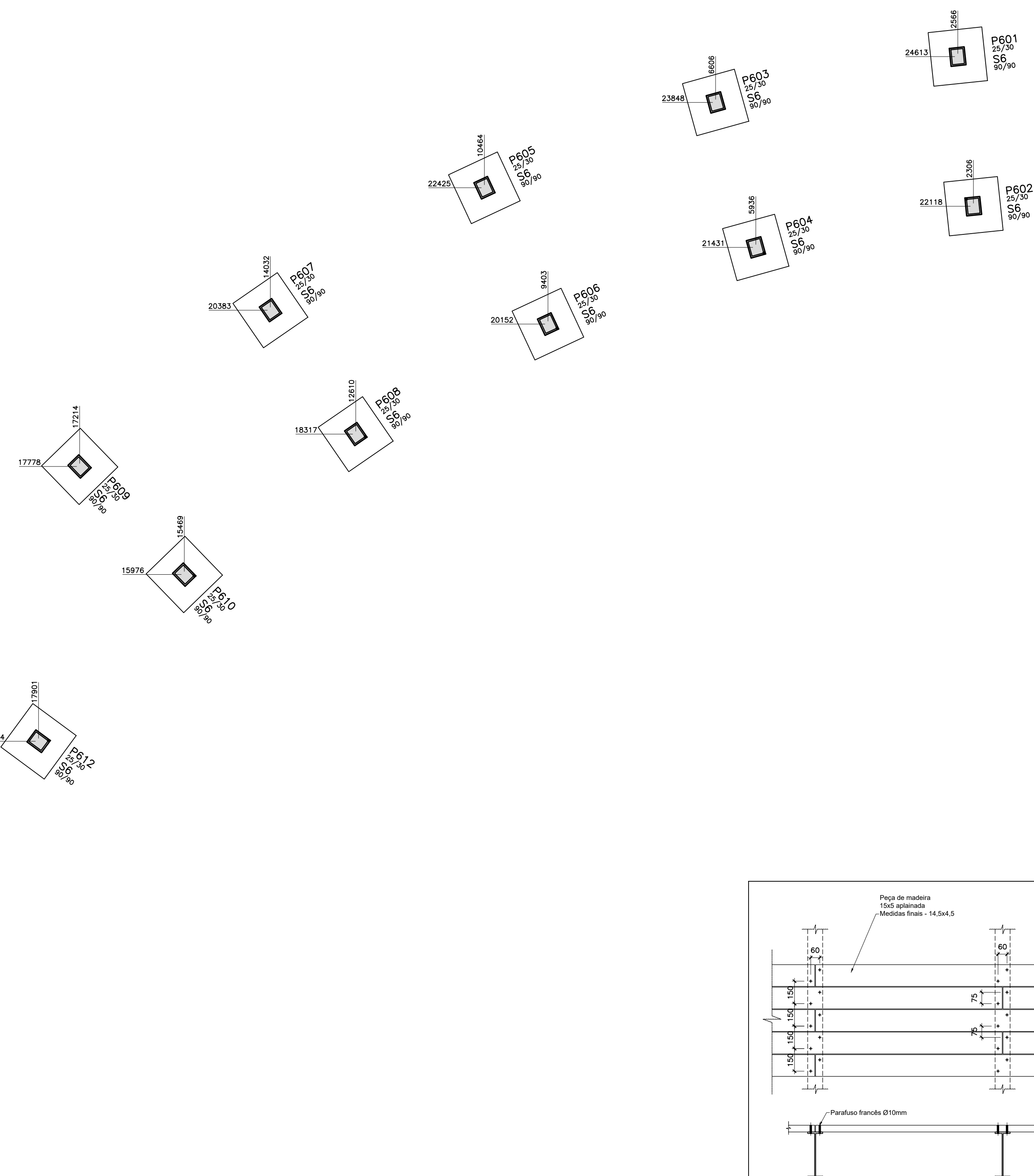


QUANTIDADES CHUMBADOR - MODULO 6				
Descrição	Material	Quant.	Unidade	Subtotal (kg)
Chapa 60X60X10 mm	ASTMA36	64,0	un	0,3 kg/un
Chapa 250x200x16 mm	ASTMA36	16,0	un	6,3 kg/un
Barra redonda Ø5/8"	SAE 1020	38,4	m	1,56 kg/m
TOTAL AÇO ESTRUTURAL				178

AÇO	POS	BIT (mm)	QUANT	COMPRIMENTO (cm)	
				UNIT	TOTAL
S6 (X16)	1	10	144	166	23904
			144	162	23328
			144	142	20448
			144	142	20448
P601 e Outros (X16)					
60	2	12,5	96	147	14112
			208	100	20800
			208	34	7072

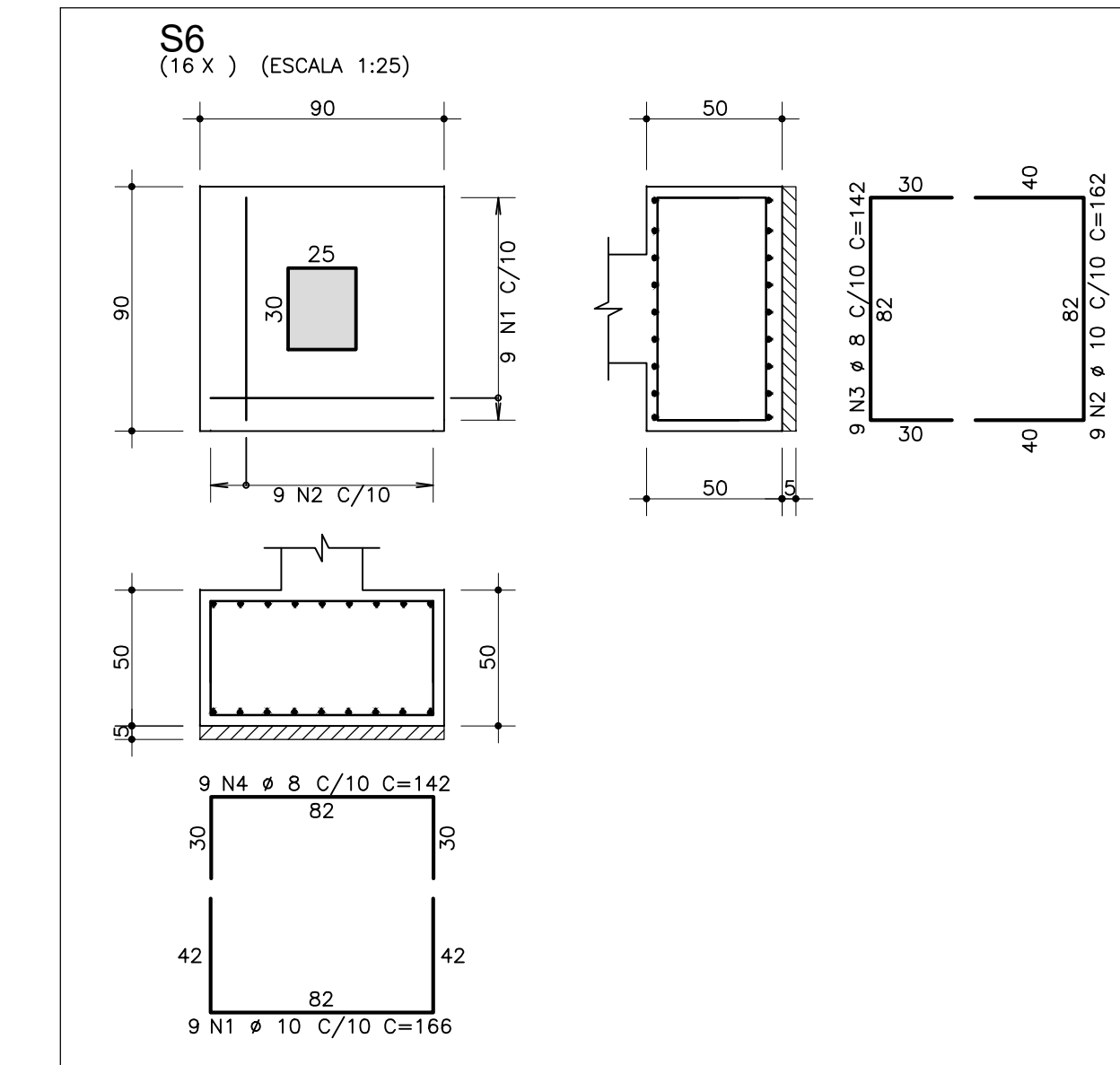
RESUMO AÇO CA 50-60			
AÇO	BIT (mm)	COMPR (m)	PESO (kg)
60	5	279	43
50	8	409	161
50	10	473	296
50	12,5	141	140
Peso Total 60 =			43 kg
Peso Total 50 =			597 kg

Volume de concreto = 7,68 m³
 Área de Fôrmas = 46,40 m²
 1 metro de concreto marca Fcm = 10,36 m²

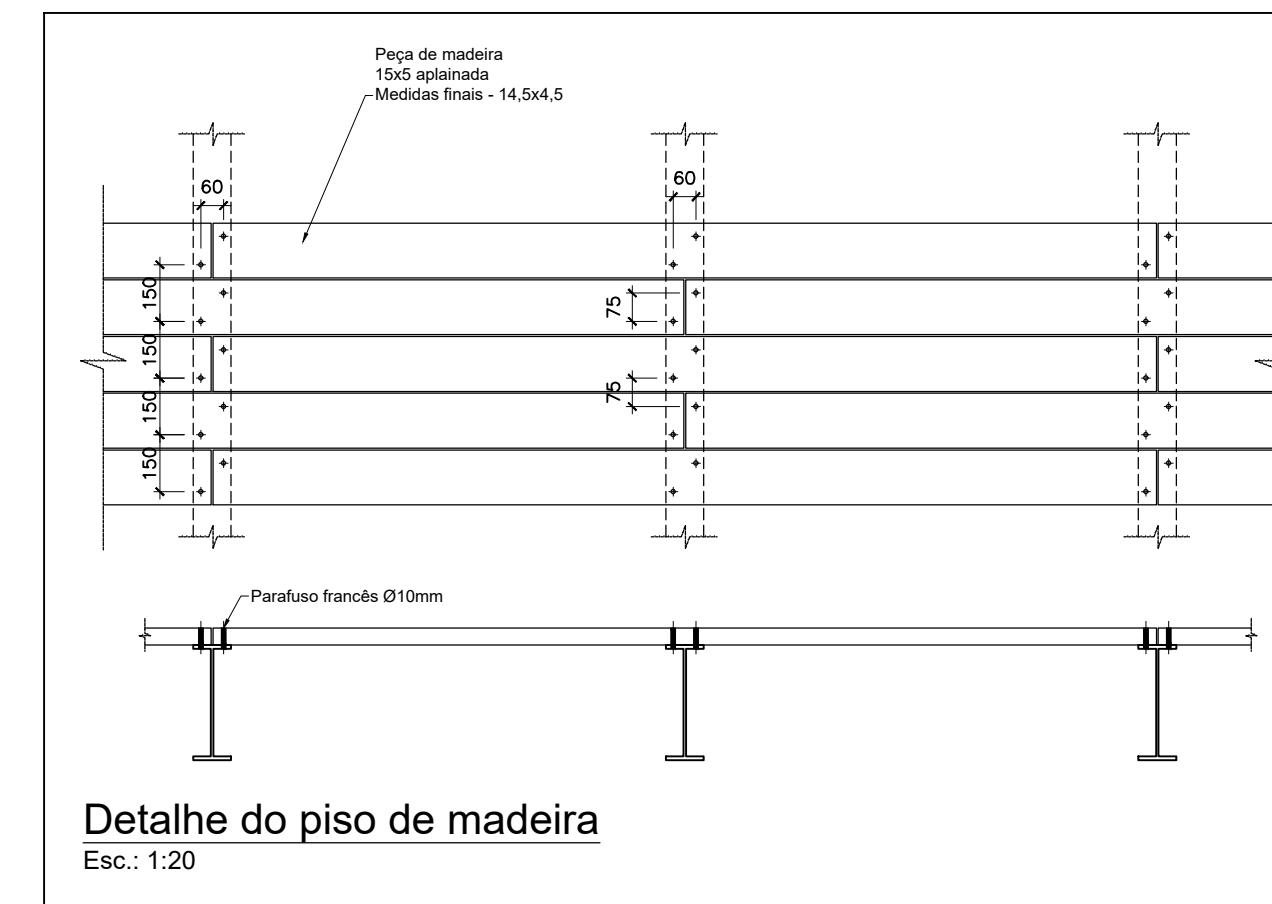


Detalhe do chumbador dos Pilares (16x)

Esc.: 1:10

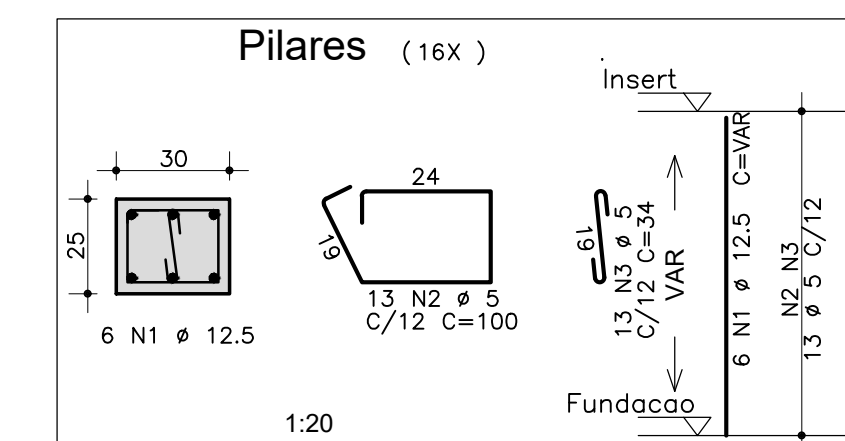


S6 (16 X) (ESCALA 1:25)



Detalhe do piso de madeira

Esc.: 1:20



Pilares (16x)

1:20

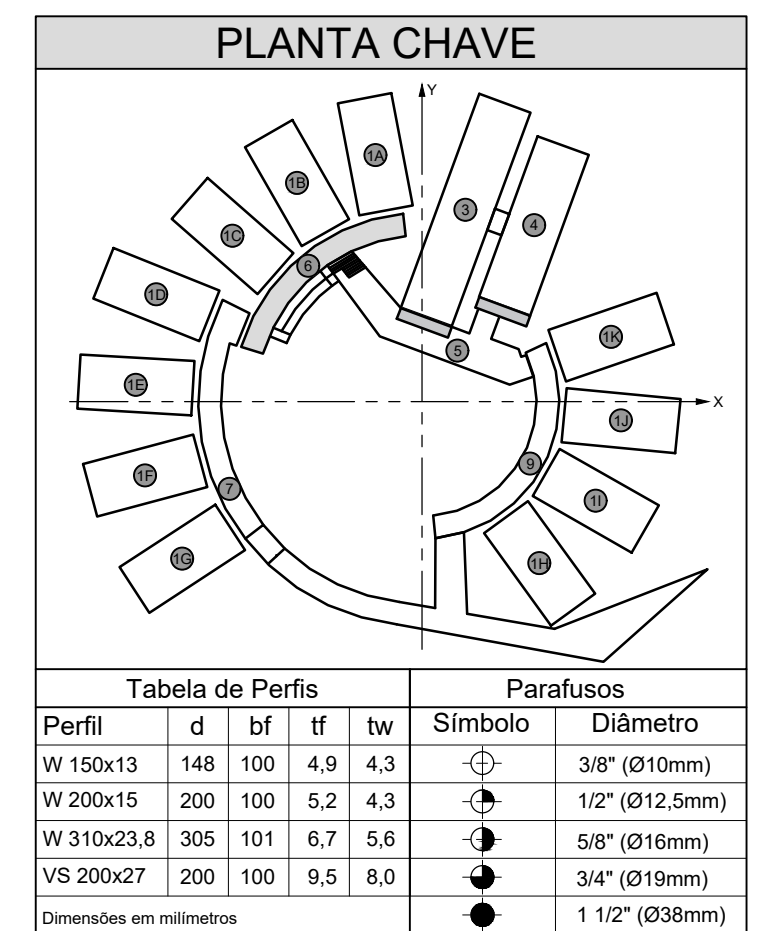


Tabela de Perfis				Parafusos		
Perfil	d	bf	tf	Símbolo	Diâmetro	
W 150x13	148	100	4,9	⊖	3/8" (Ø10mm)	
W 200x15	200	100	5,2	⊖	1/2" (Ø12,5mm)	
W 310x23,8	305	101	6,7	⊖	5/8" (Ø16mm)	
VS 200x27	200	100	9,5	⊖	3/4" (Ø19mm)	
Dimensões em milímetros					●	1 1/2" (Ø38mm)

Módulo 6 - Locação das Fundações

Esc.: 1:50

NOTAS:

- Resistência característica do concreto - fck=25 MPa; Módulo de elasticidade Eci aos 28 dias adotado - 25,2 GPa; Aços: CA-50 e CA-60; Classe de agressividade ambiental II; Fator água cimento ≤ 0,55; Agregado graúdo: brita calcárea
- Tensão admissível considerada para o projeto das fundações igual a 100 kPa (1,0 kgf/cm²). Conforme relatório de sondagem de 29/11/2017.
- Adotar procedimentos rigorosos de execução de forma a garantir os seguintes cobrimentos nominais mínimos: Fundações: 40mm; Pilares e vigas: 30mm
- Cotas em centímetro, exceto onde indicado.
- As cotas prevalecem sobre os desenhos.

JACOBS GUIMAR

TÍTULO: ADEQUAÇÃO PARA IMPLANTAÇÃO DA FASE 01

DESENHADO POR: WESLEY MAGIO VIEIRA

APROVADO POR: EDUARDO LUZ

REVISÃO: 00 STATUS: PROJETO EXECUTIVO

Sesc Pantanal

PROJETO: ESCOLA SESC PANTANAL - POCONÉ MT - FASE 01

OBJETO: ESTRUTURA - MÓDULO 6 - FUNDAÇÕES

AUTORES DO PROJETO: MANOEL SANTINHO RODRIGUES JUNIOR CREA 1826/D ALBERTO RODRIGUES DALMASO CREA 12007521-2

ESCALA: AI DATA: 27/06/2018 ARQUIVO: CAP-3.DES-2.30-CEM-USE-040_REV00.DWG

CODIFICAÇÃO DOCUMENTO TÉCNICO: CAP-3.DES-2.30-CEM-USE-016_REV01

16/24