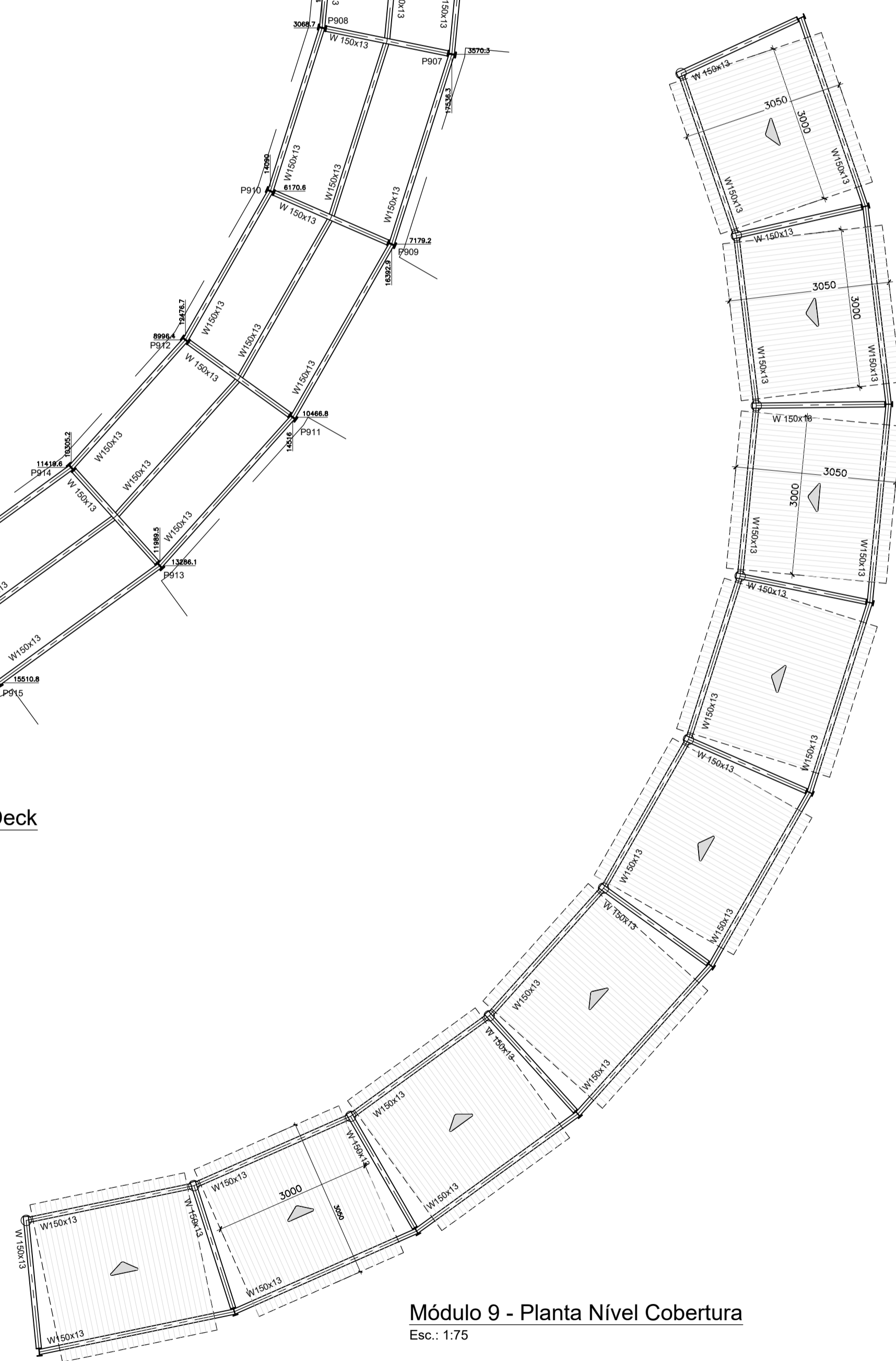
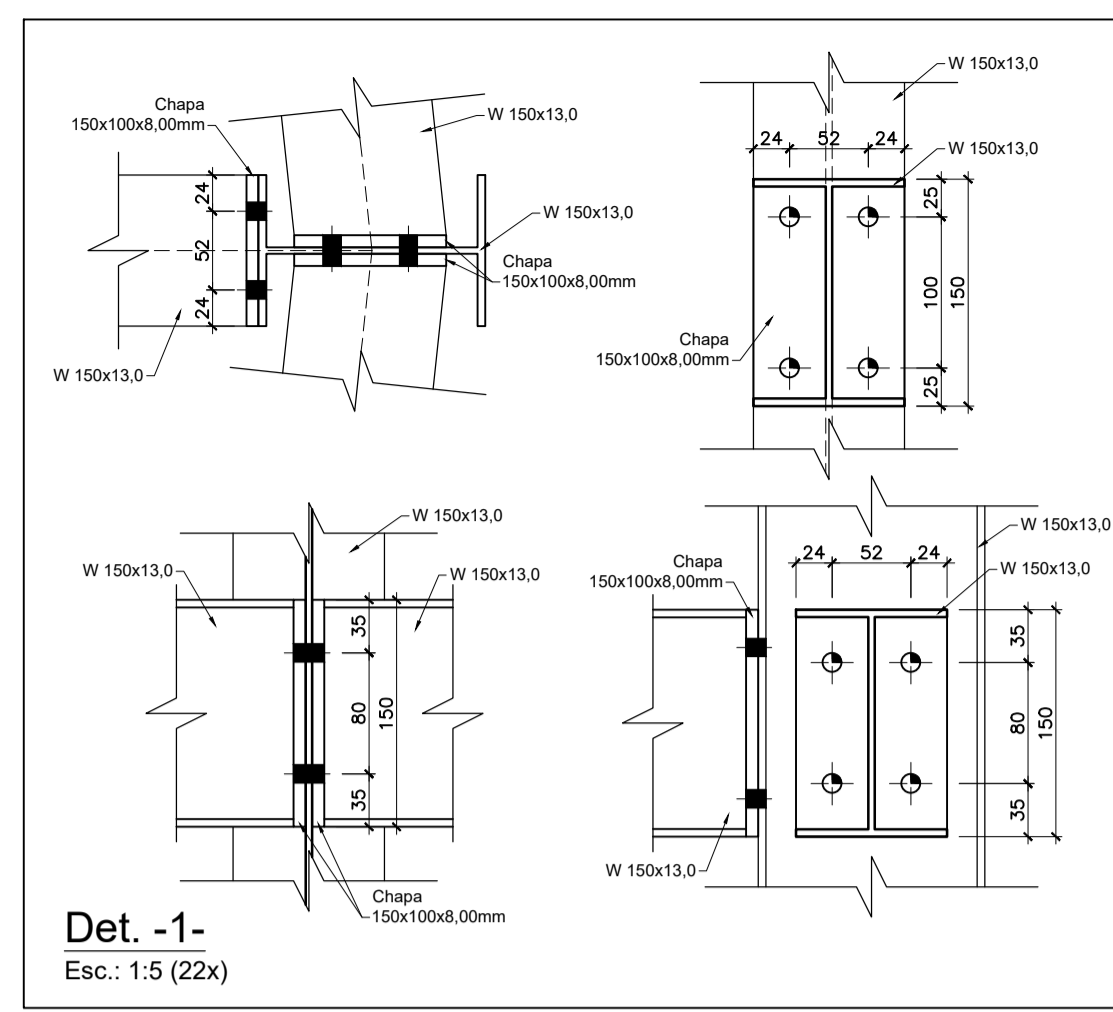


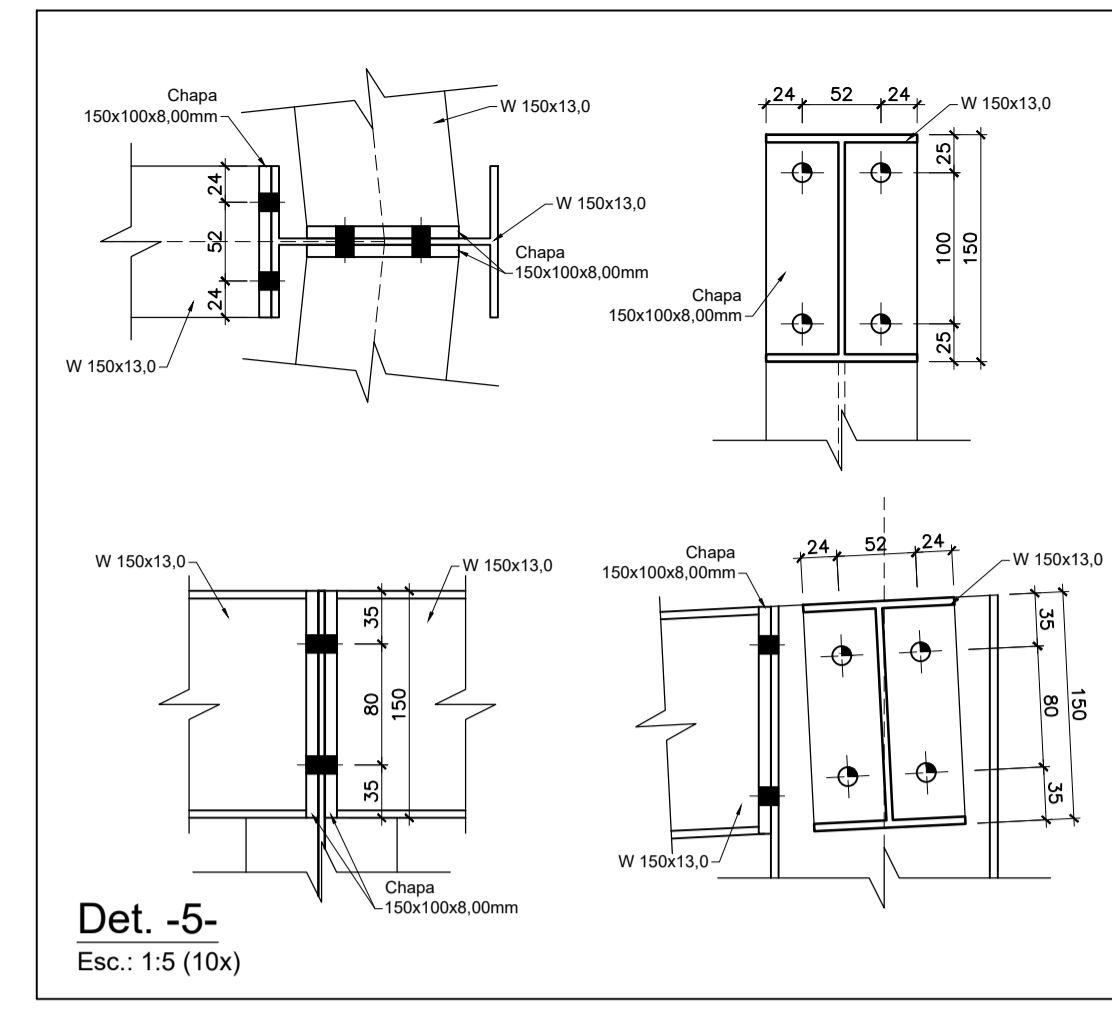
Módulo 9 - Planta Nível Deck
Esc.: 1:75



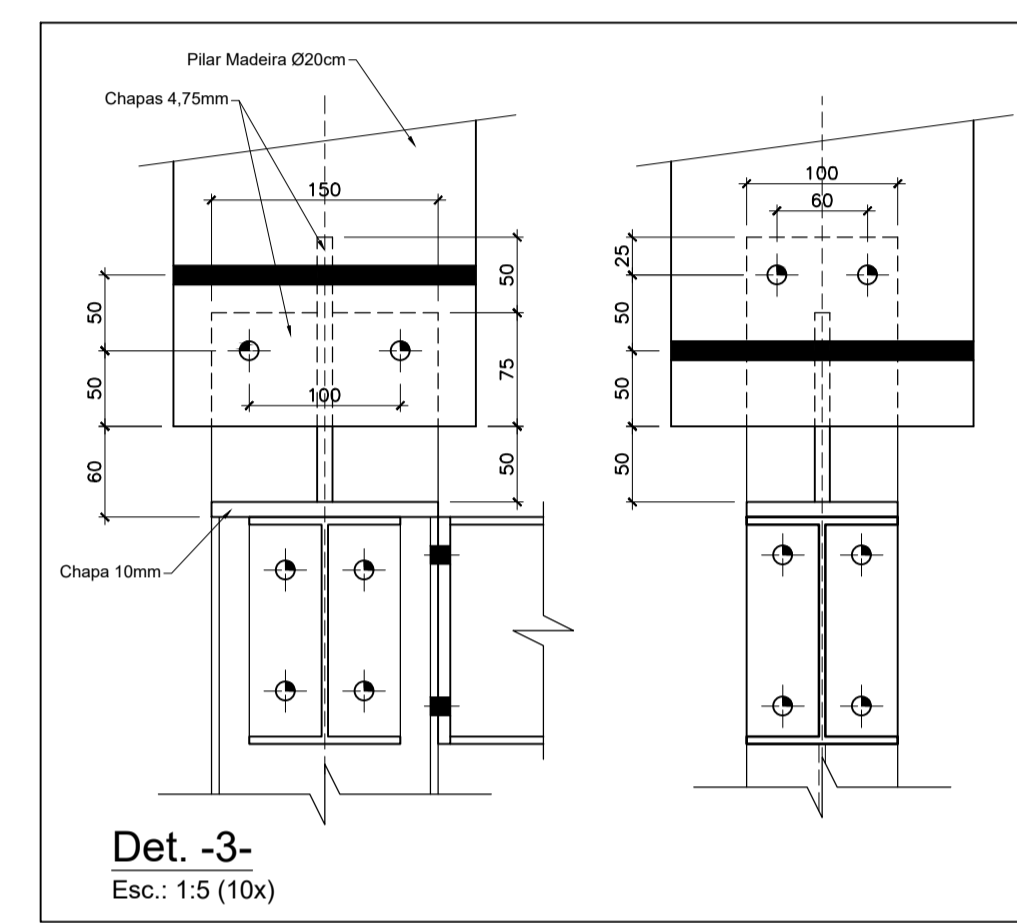
Módulo 9 - Planta Nível Cobertura
Esc.: 1:75



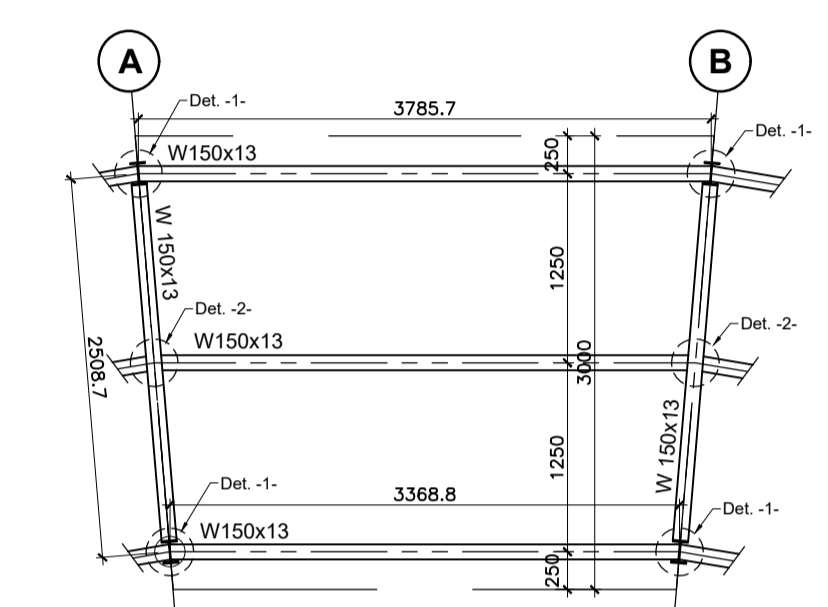
Det. -1-
Esc.: 1:5 (22x)



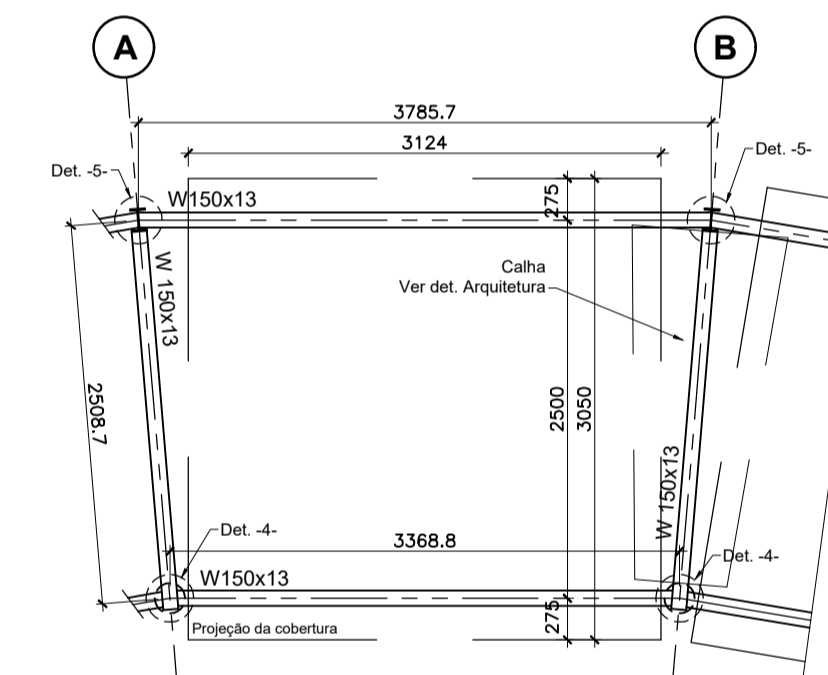
Det. -5-
Esc.: 1:5 (10x)



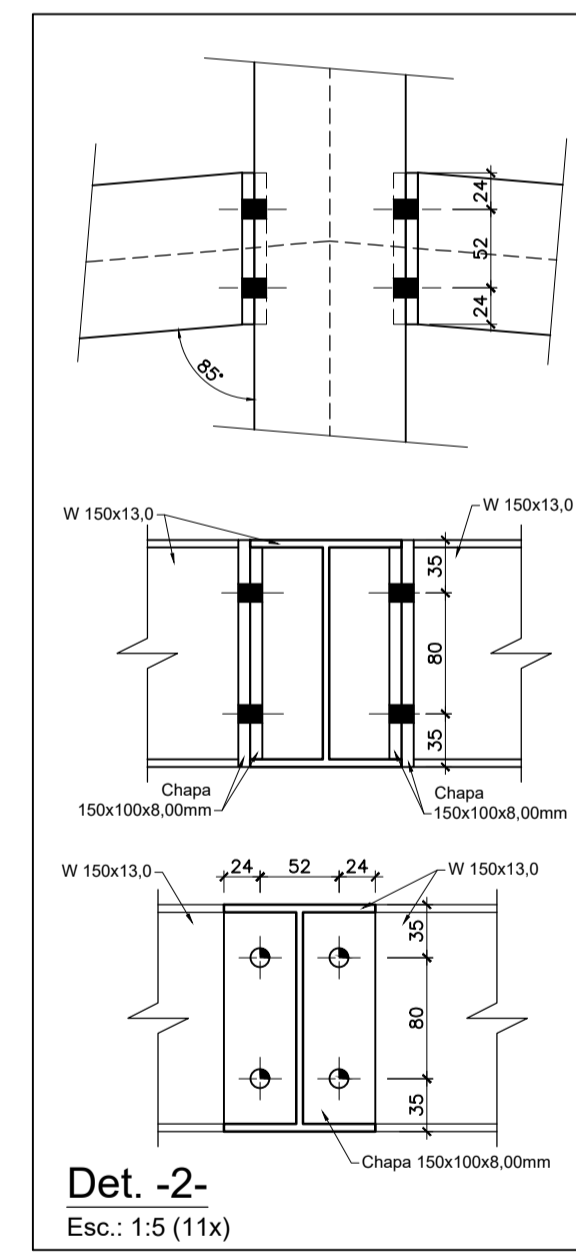
Det. -3-
Esc.: 1:5 (10x)



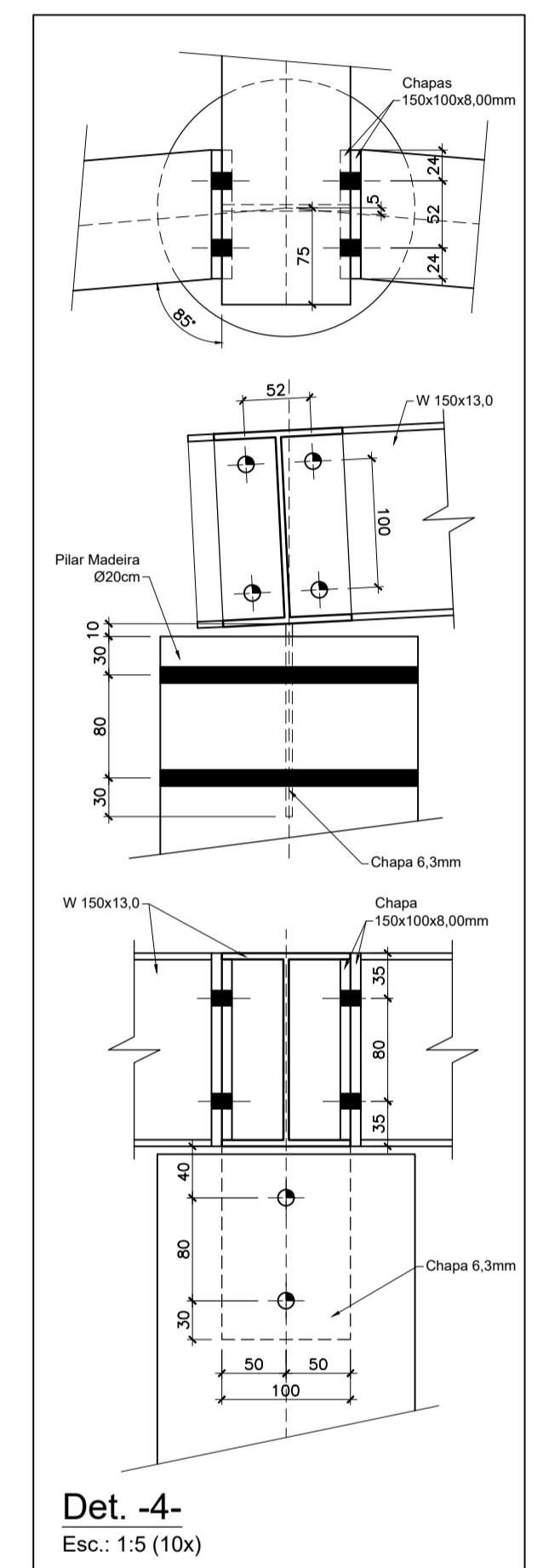
Módulo 9 - Planta Nível Passarela
Esc.: 1:50



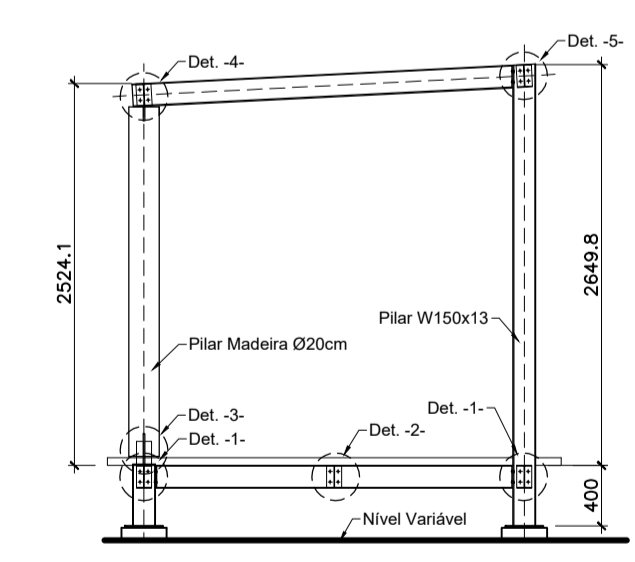
Módulo 9 - Planta Nível Cobertura
Esc.: 1:50



Det. -2-
Esc.: 1:5 (11x)



Det. -4-
Esc.: 1:5 (10x)



Elevações A e B
Esc.: 1:50

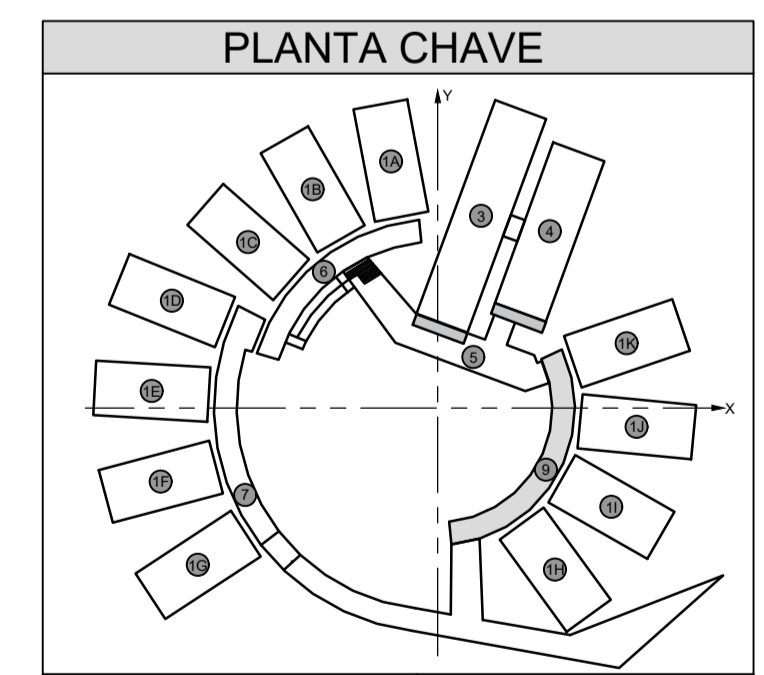


Tabela de Perfis				Parafusos		
Perfil	d	bf	tf	Símbolo	Diâmetro	
W 150x13	148	100	4,9	⊕	3/8" (Ø10mm)	
W 200x15	200	100	5,2	⊕	1/2" (Ø12,5mm)	
W 310x23,8	305	101	6,7	⊕	5/8" (Ø16mm)	
VS 200x27	200	100	9,5	⊕	3/4" (Ø19mm)	
Dimensões em milímetros					●	1 1/2" (Ø38mm)

NOTAS:

- a) Cargas Admitidas no projeto:
 Peso da telha translúcida: 0,05 kN/m² (5 kgf/m²);
 Peso específico do aço: 78,5 kN/m³ (7850 kg/m³);
 Sombreamento em bambu: 0,20 kN/m² (20 kgf/m²);
 Permanente piso: 0,50 kN/m² (50 kgf/m²);
 Sobre carga na cobertura: 0,25 kN/m² (25 kgf/m²);
 Sobre carga no piso: 3,00 kN/m² (300 kgf/m²);
 Velocidade básica do vento: 35 m/s
- b) Especificações de Aço:
 Perfis Laminados: Aço ASTM A572 G50 (fy=345MPa; fu=450MPa)
 Perfis soldados e Chapas: Aço ASTM A36 (fy=250MPa; fu=400MPa)
 Barras redondas: Aço SAE 1020 (fy=240MPa; fu=400MPa)
 Tubos: Aço SAE 1008/1010 (fy=180MPa; fu=300MPa)
 Piso em madeira Classe 40.
- c) Ligações:
 Conforme projeto
- d) Sugestão de Pintura:
 A pintura deve ser aplicada em superfície limpa e isenta de óleos;
 Pintura fundo - Primer em duas demãos de 50 µm;
 Pintura de acabamento - Esmalte em duas demãos de 40 µm;
 Espessura total da camada de pintura: 180 µm.
- e) Cotas em milímetros, exceto onde indicado.
- f) As cotas prevalecem sobre os desenhos.

JACOBS GUIMAR

TÍTULO: ADEQUAÇÃO PARA IMPLANTAÇÃO DA FASE 01

DESENHADO POR: WESLEY MAGIO VIEIRA

APROVADO POR: EDUARDO LUZ

REVISÃO: 00 STATUS: PROJETO EXECUTIVO

Sesc Pantanal

PROJETO: ESCOLA SESC PANTANAL - POCONÉ MT - FASE 01

OBJETO: ESTRUTURA - MÓDULO 9 - PLANTA E DETALHES

AUTORES DO PROJETO: MANGEL SANTINHO RODRIGUES JUNIOR CREA 1826/D
 ALBERTO RODRIGUES DALMASO CREA 12007521-2

ESCALA: INDIC. AI DATA: 27/06/2018 ARQUIVO: CAP-3.DES-2.30-CEM-USE-047_REV00.DWG

CODIFICAÇÃO DOCUMENTO TÉCNICO: CAP-3.DES-2.30-CEM-USE-023_REV01

23/24