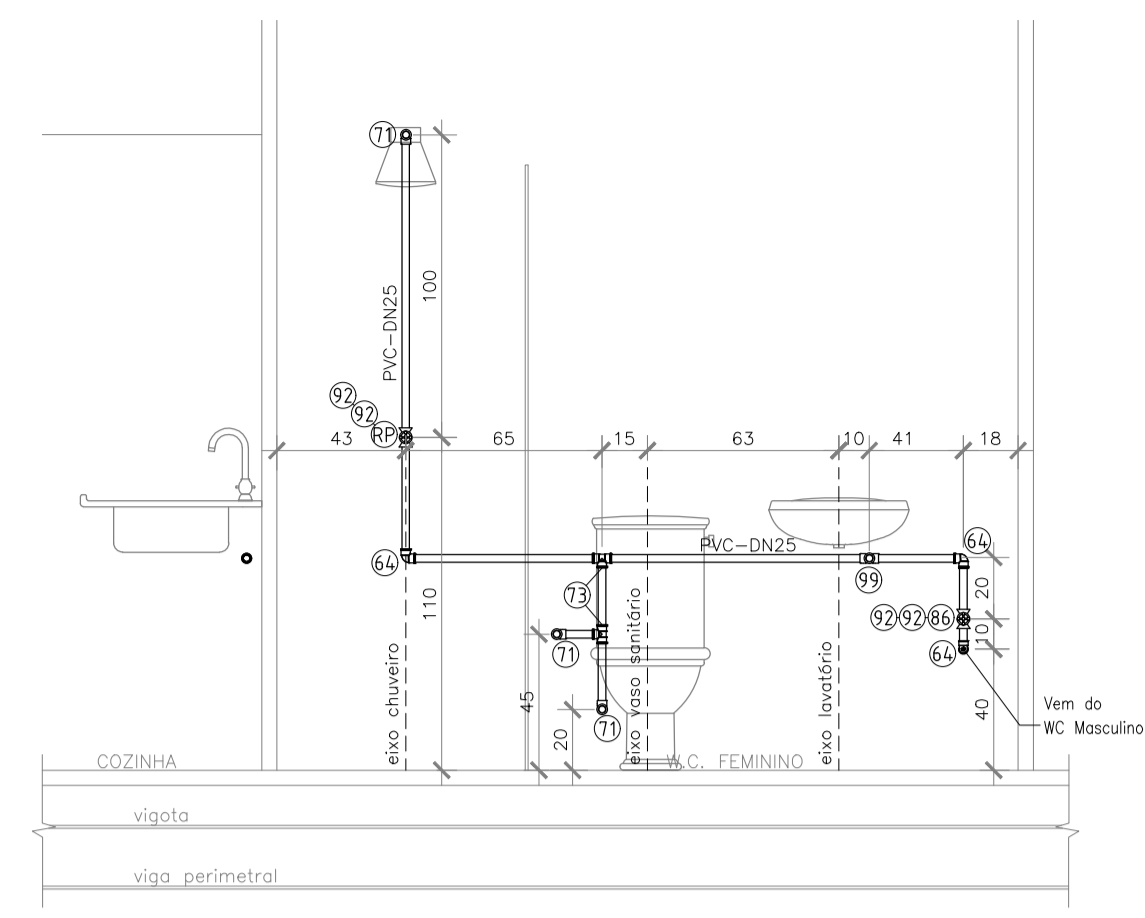
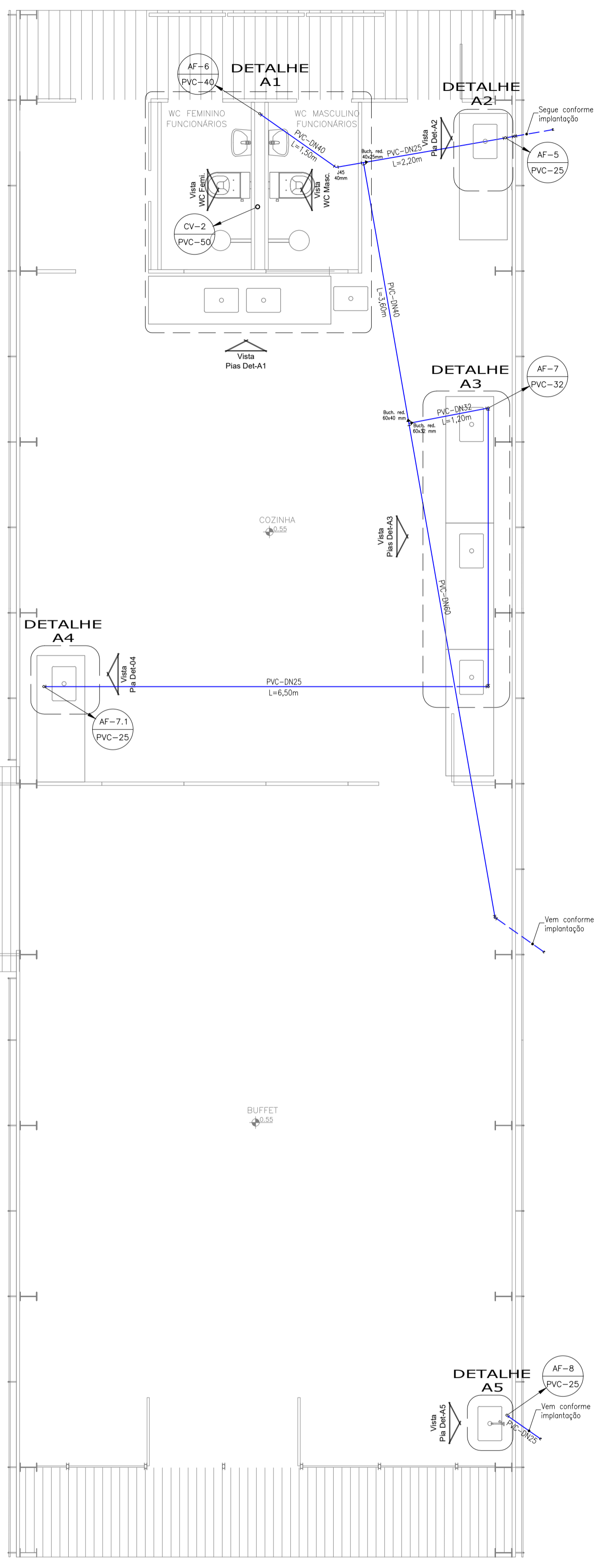
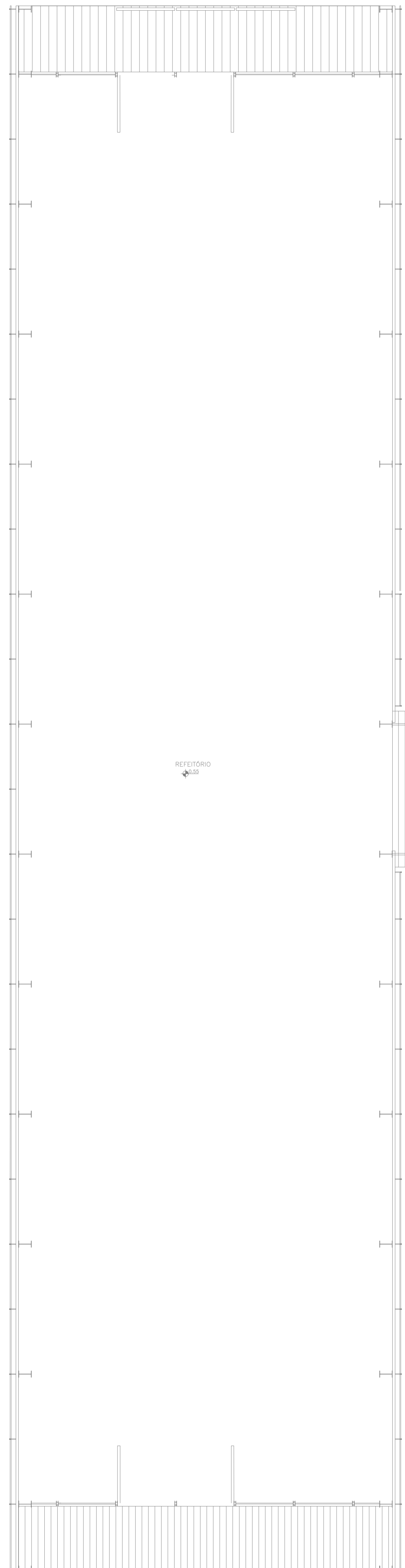
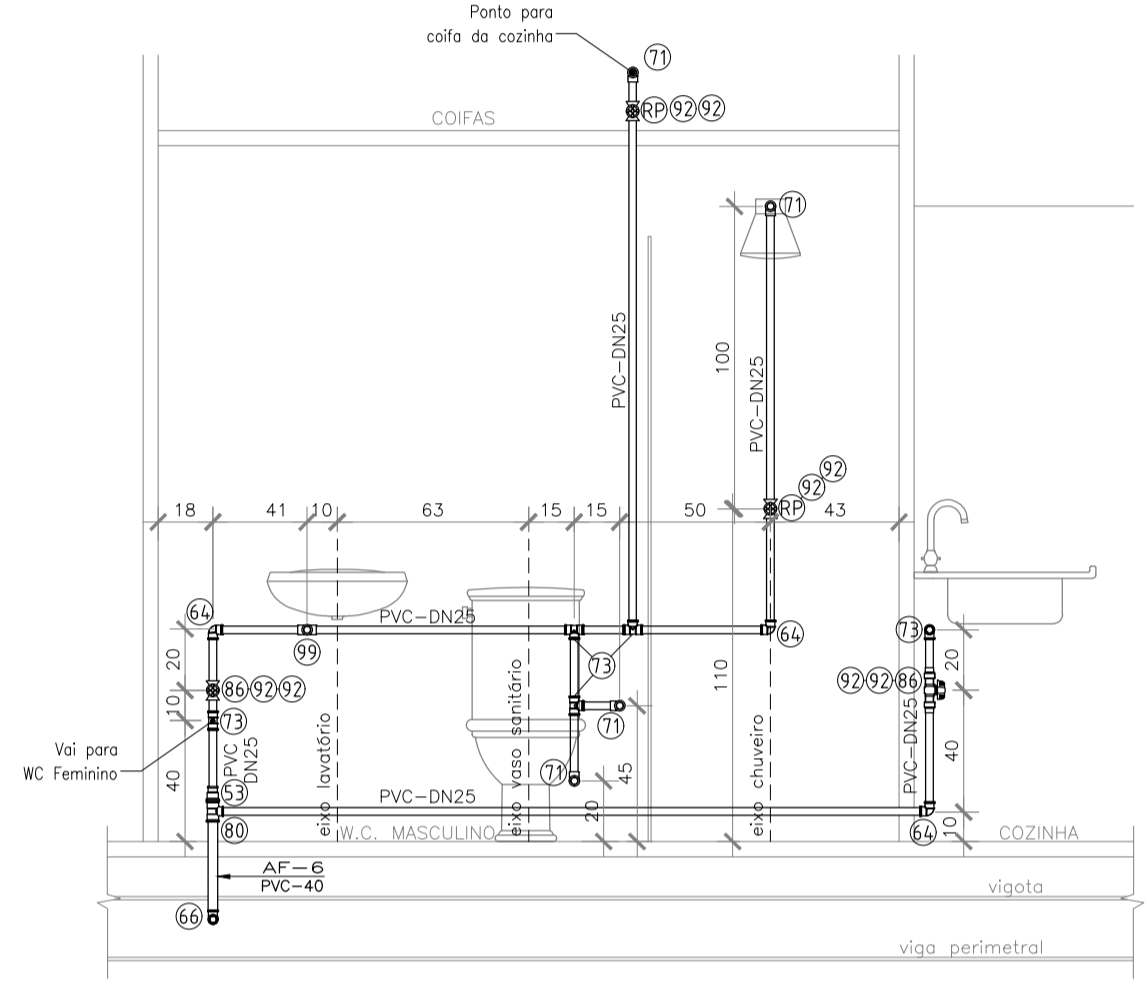


ABREVIATURAS	LEGENDA
AF - COLUNA DE ÁGUA FRIA	INDICAÇÃO DE COLUNA OU TUBO VERTICAL COM CONTEÚDO DESCENDO
CV - COLUNA DE VENTILAÇÃO	INDICAÇÃO DE COLUNA OU TUBO VERTICAL COM CONTEÚDO SUBINDO
CE - COTA DE ENTRADA	TUBULAÇÃO DE ESGOTO SANITÁRIO
CX.E. - CAIXA DE INSPEÇÃO DE ESGOTO	TUBULAÇÃO DE ÁGUA EM VISTA
CF - COTA DE FUNDO	TUBULAÇÃO DE ÁGUA EM PLANTA
CX.G. - CAIXA DE GORDURA	
CS - COTA DE SAÍDA	
DN - DIÂMETRO NOMINAL	
PVC - TUBO DE CLORETO DE POLIVINILA	

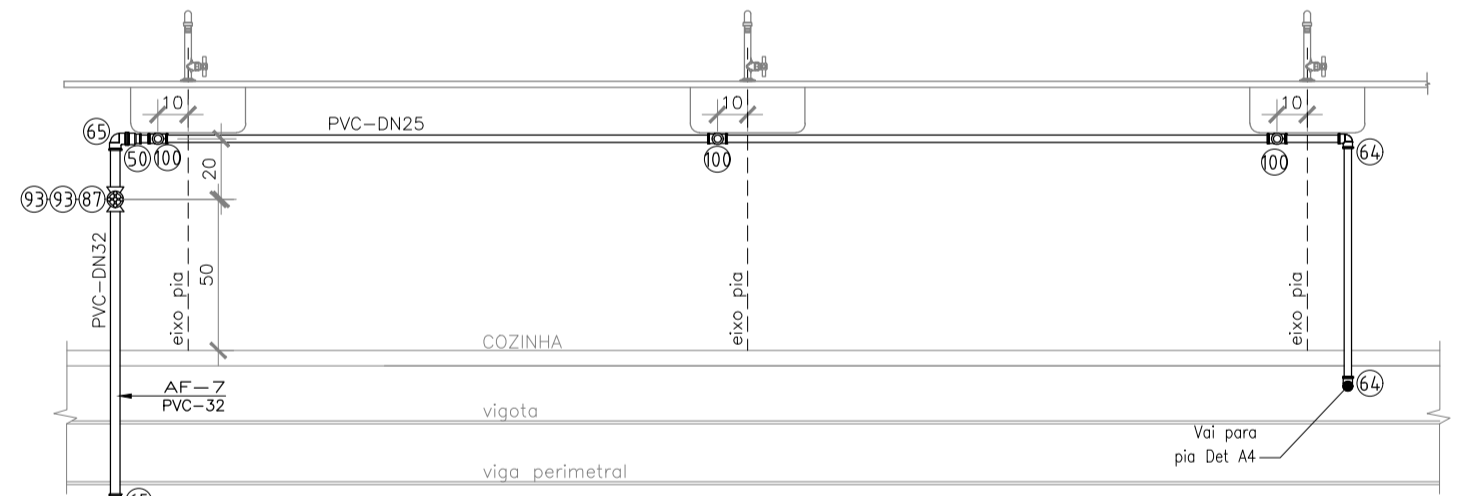
CONEXÃO	DESCRIÇÃO	QUANT.
50	BUCHA DE REDUÇÃO CURTA Ø32 x 25MM	1
53	BUCHA DE REDUÇÃO LONGA Ø40 x 25MM	2
55	BUCHA DE REDUÇÃO LONGA Ø60 x 32MM	1
57	JOELHO 45° Ø25MM	1
64	JOELHO 90° Ø25MM	12
65	JOELHO 90° Ø32MM	3
66	JOELHO 90° Ø40MM	1
68	JOELHO 90° Ø60MM	2
71	JOELHO 90° C/ B. DE LATÃO Ø25MM x 1/2"	8
72	JOELHO 90° C/ B. DE LATÃO Ø25MM x 3/4"	4
73	TE Ø25MM	9
74	TE Ø32MM	1
75	TE Ø40MM	1
77	TE Ø60MM	1
80	TE DE REDUÇÃO Ø40 x 25MM	1
86	REGISTRO DE GAVETA Ø25MM	7
87	REGISTRO DE GAVETA Ø32MM	1
92	ADAPTADOR SOLD P/ REGISTRO Ø25 x 3/4"	18
93	ADAPTADOR SOLD P/ REGISTRO Ø32 x 1"	2
99	TE C/ B. DE LATÃO Ø25MM x 1/2"	2
100	TE C/ B. DE LATÃO Ø25MM x 3/4"	4
101	BUCHA DE REDUÇÃO LONGA Ø60 x 40MM	1
RP	REGISTRO DE PRESSÃO Ø25MM	2
	TUBO PVC SOLDÁVEL Ø25 MM (METROS)	33
	TUBO PVC SOLDÁVEL Ø32 MM (METROS)	2
	TUBO PVC SOLDÁVEL Ø40 MM (METROS)	4
	TUBO PVC SOLDÁVEL Ø60 MM (METROS)	6



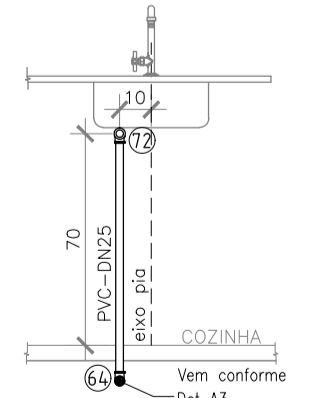
VISTA WC FEMININO (DET-A1) - COZINHA E REFEITÓRIO
ESCALA 1:25



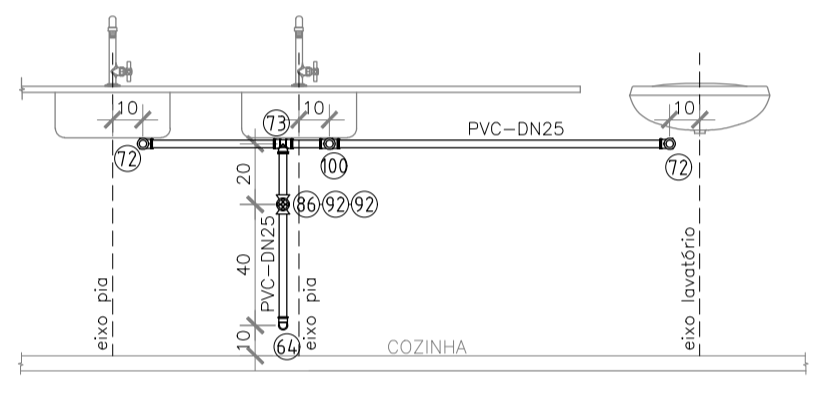
VISTA WC MASCULINO (DET-A1) - COZINHA E REFEITÓRIO
ESCALA 1:25



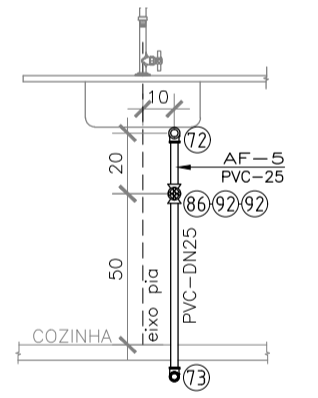
VISTA PIAS (DET-A3) - COZINHA E REFEITÓRIO
ESCALA 1:25



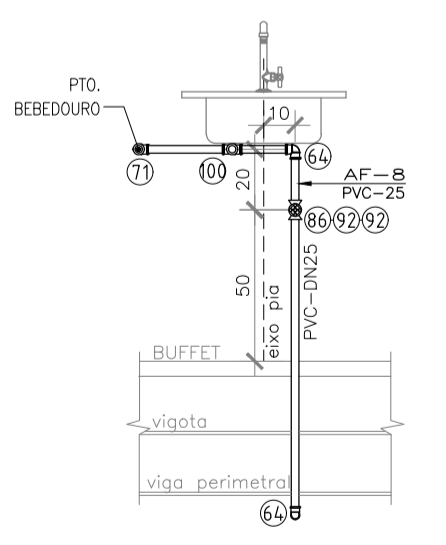
VISTA PIA (DET-A4) - COZINHA E REFEITÓRIO
ESCALA 1:25



VISTA PIAS (DET-A1) - COZINHA E REFEITÓRIO
ESCALA 1:25



VISTA PIA (DET-A2) - COZINHA E REFEITÓRIO
ESCALA 1:25



VISTA PIA (DET-A5) - COZINHA E REFEITÓRIO
ESCALA 1:25

JACOBS GUIMAR

TÍTULO:
ADEQUAÇÃO PARA IMPLANTAÇÃO DA FASE 01

DESENHADO POR:
WESLEY MAGIO VIEIRA

APROVADO POR:
EDUARDO LUZ

REVISÃO:
00

DATA:
30/07/2018

STATUS:
PROJETO EXECUTIVO

Sesc Pantanal

PROJETO:
ESCOLA SESC PANTANAL - POCONÉ MT - FASE 01

OBJETO:
INSTALAÇÕES HIDRÁULICAS (ÁGUA)
COZINHA E REFEITÓRIO

AUTORES DO PROJETO:
BRUNO LEONEL ROSSI - ENG.º SANITARISTA E AMBIENTAL / CREA 029051-MT

ESCALA: INDIC. A0

FORMATO: A0

DATA: 27/06/2018

ARQUIVO: CAP-3.DES-2.30-CHI-USE-012_REV00.DWG

CODIFICAÇÃO DO DOCUMENTO TÉCNICO:
CAP-3.DES-2.30-CHI-USE-003_REV02

03/09