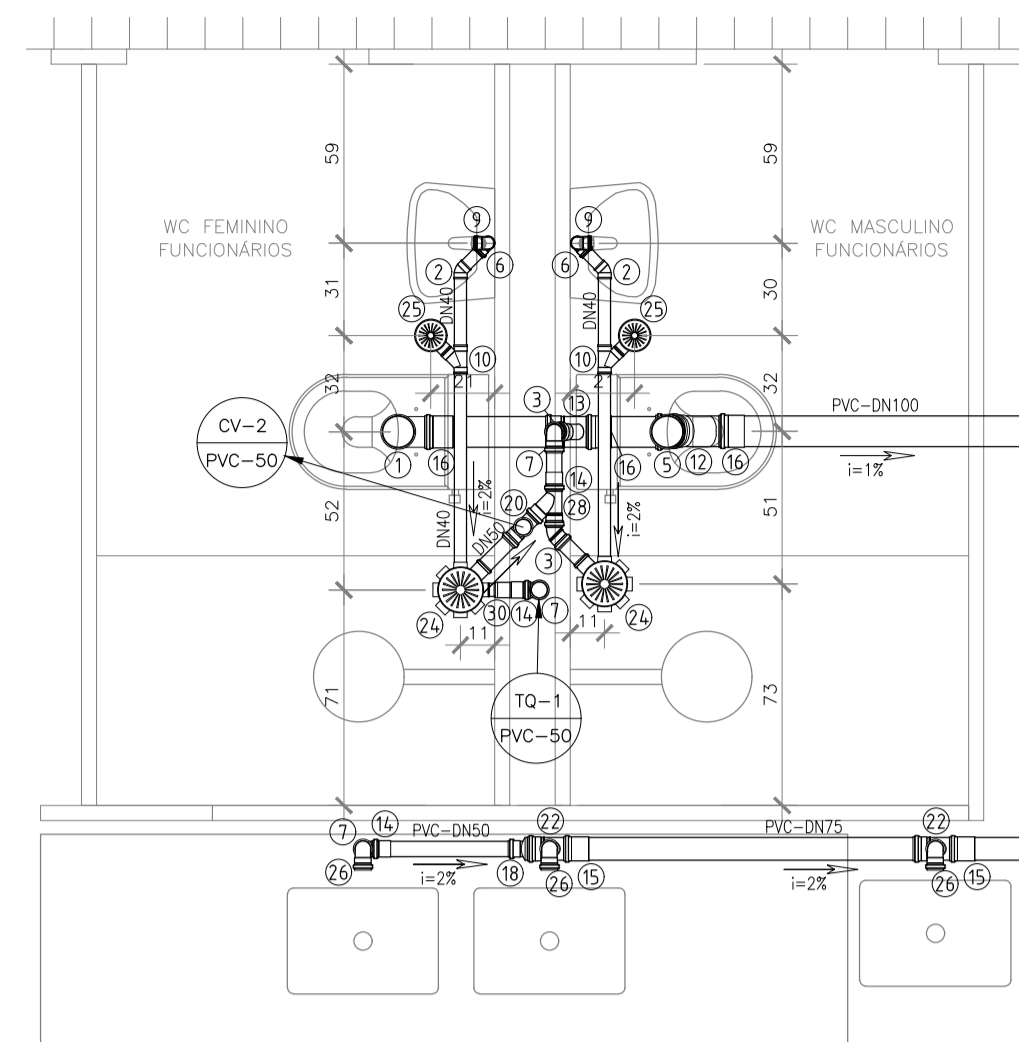
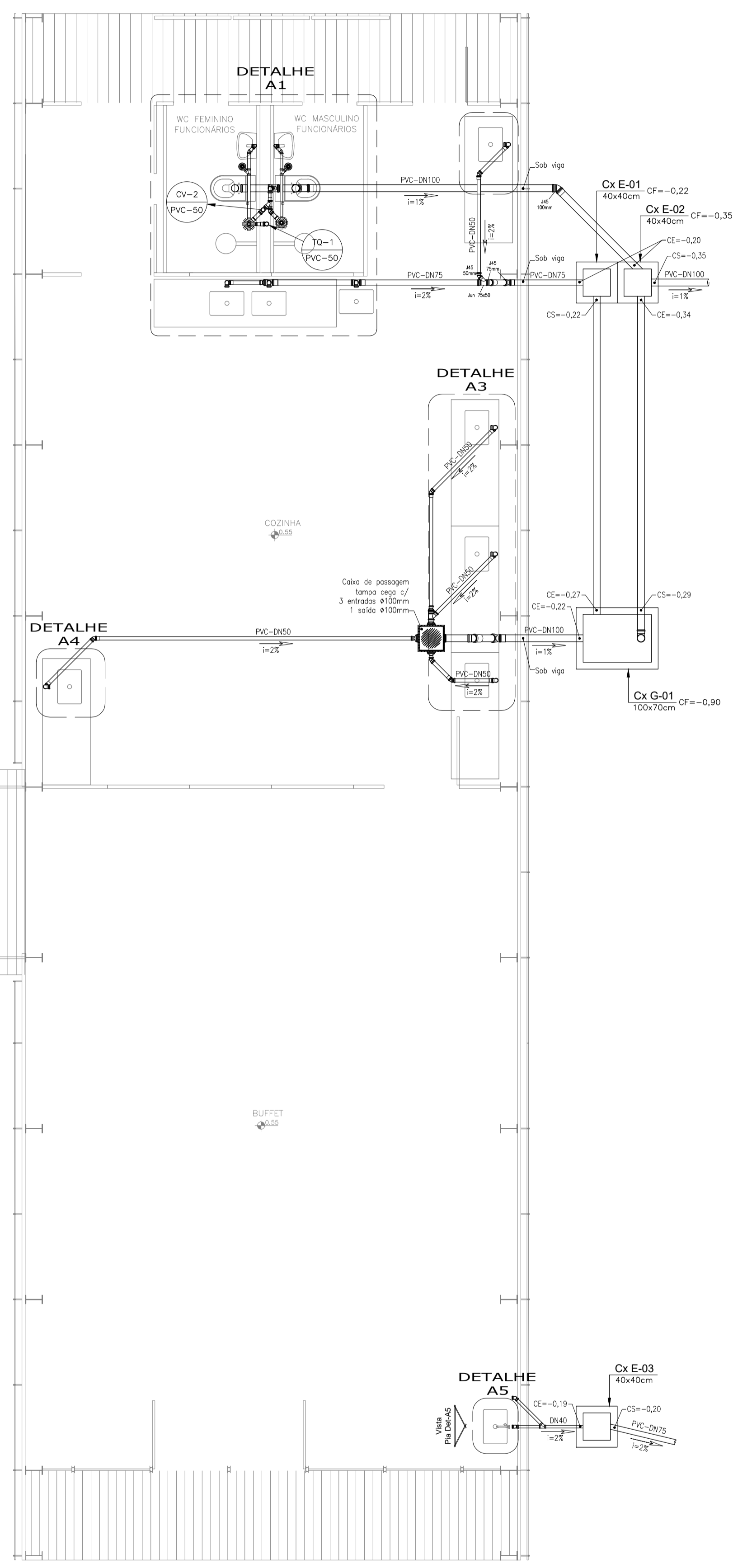
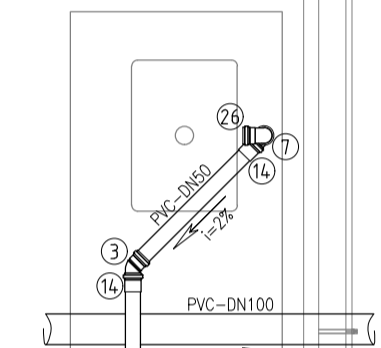


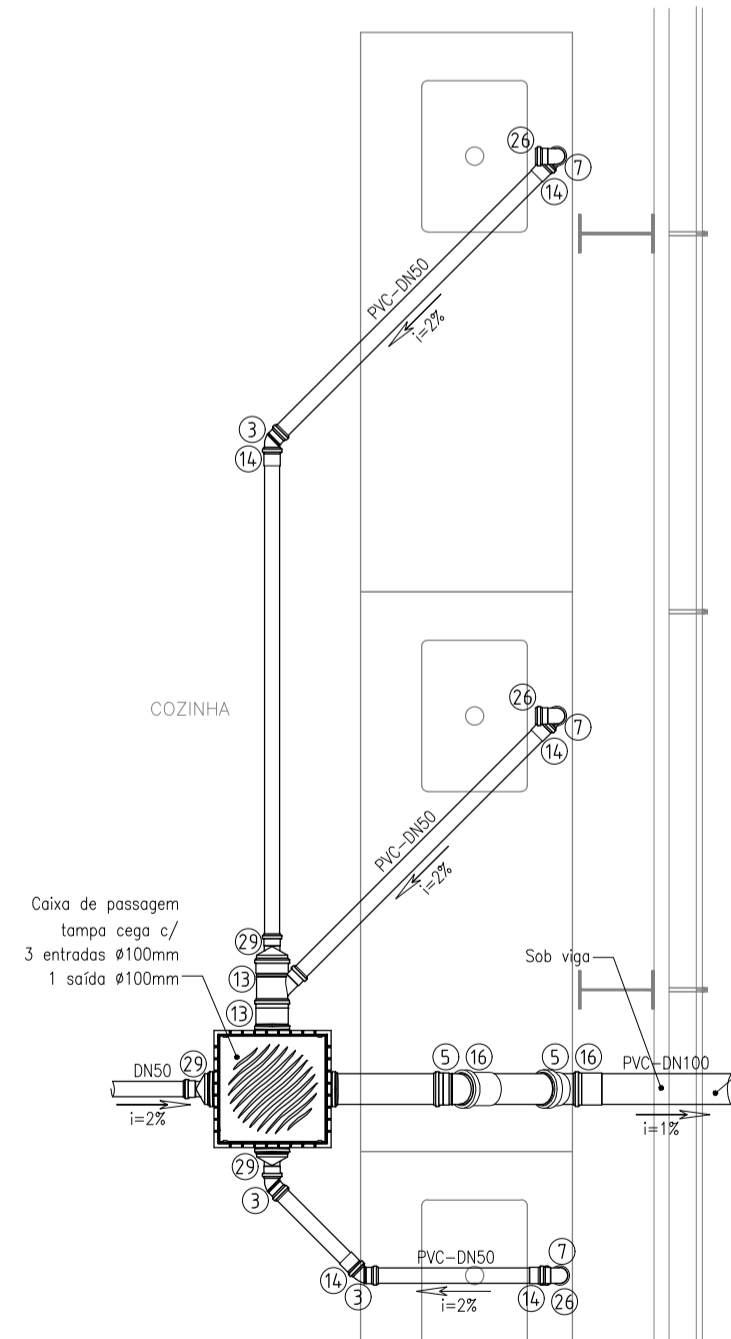
PLANTA INSTALAÇÕES DE ÁGUA FRIA - COZINHA E REFEITÓRIO
ESCALA 1:50



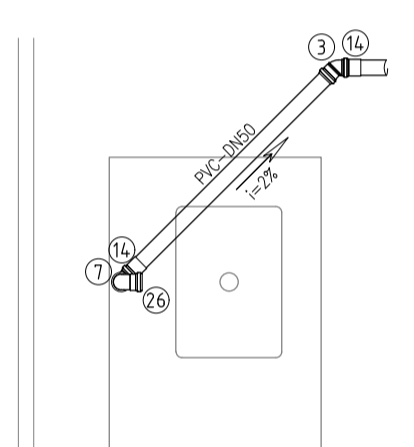
DETALHE 01 - COZINHA E REFEITÓRIO
BANHEIROS E PIAS
ESCALA 1:25



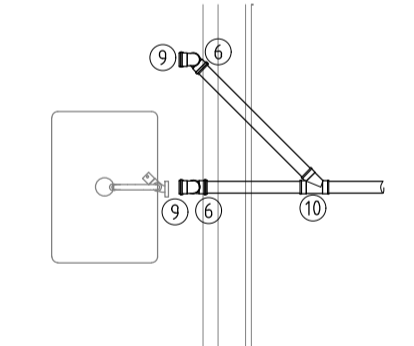
DETALHE 02 - COZINHA E REFEITÓRIO
PIA
ESCALA 1:25



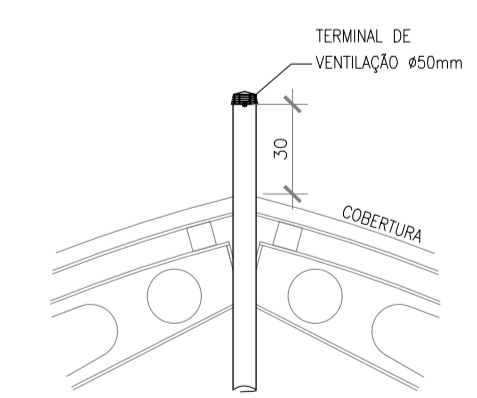
DETALHE 03 - COZINHA E REFEITÓRIO
PIAS
ESCALA 1:25



DETALHE 04 - COZINHA E REFEITÓRIO
PIA
ESCALA 1:25



DETALHE 05 - COZINHA E REFEITÓRIO
LAVATÓRIO E BEBEDOURO
ESCALA 1:25



DETALHE DA VENTILAÇÃO (CV-2)
ESCALA 1:25

ABREVIATURAS		LEGENDA	
AF	- COLUNA DE ÁGUA FRIA		INDICAÇÃO DE COLUNA OU TUBO VERTICAL COM CONTEÚDO DESCENDO
CV	- COLUNA DE VENTILAÇÃO		INDICAÇÃO DE COLUNA OU TUBO VERTICAL COM CONTEÚDO SUBINDO
CE	- COTA DE ENTRADA		TUBULAÇÃO DE ESGOTO SANITÁRIO
Cx E.	- CAIXA DE INSPEÇÃO DE ESGOTO		TUBULAÇÃO DE ÁGUA EM VISTA
CF	- COTA DE FUNDO		TUBULAÇÃO DE ÁGUA EM PLANTA
Cx G.	- CAIXA DE GORDURA		
CS	- COTA DE SAÍDA		
DN	- DIÂMETRO NOMINAL		
PVC	- TUBO DE CLORETO DE POLIVINILA		

CONEXÃO	DESCRIÇÃO	QUANT.
	MATERIAIS (PVC) P/ ESGOTO PRI. E SEC.	
(1)	CURVA 90° CURTA P/ ESG PRIM. Ø100	1
(2)	JOELHO 45° P/ ESG SEC. Ø40	2
(3)	JOELHO 45° P/ ESG PRI. Ø50	7
(4)	JOELHO 45° P/ ESG PRI. Ø75	2
(5)	JOELHO 45° P/ ESG PRI. Ø100	3
(6)	JOELHO 90° P/ ESG SEC. Ø40	4
(7)	JOELHO 90° P/ ESG PRI. Ø50	9
(8)	JOELHO 90° P/ ANEL LABIAL. Ø40x38	4
(9)	JUNÇÃO 45° P/ ESG SEC. Ø40	10
(10)	JUNÇÃO 45° SIMPLES P/ ESG PRI. Ø75x50	1
(11)	JUNÇÃO 45° SIMPLES P/ ESG PRI. Ø100x100	1
(12)	JUNÇÃO 45° SIMPLES P/ ESG PRI. Ø100x50	2
(13)	LUIVA SIMPLES P/ ESG PRI. Ø50	11
(14)	LUIVA SIMPLES P/ ESG PRI. Ø75	4
(15)	LUIVA SIMPLES P/ ESG PRI. Ø100	6
(16)	REDUÇÃO P/ ESG PRI. Ø100x75	1
(17)	REDUÇÃO P/ ESG PRI. Ø75x50	2
(18)	TÊ P/ ESG PRI. Ø50x50	1
(19)	TÊ P/ ESG PRI. Ø75x50	2
(20)	CAIXA SIFONADA C/ SETE ENTRADAS Ø50x50	2
(21)	CAIXA REDONDA Ø100x100x50/40 "TIGRE"	2
(22)	JOELHO 90° C/ ANEL LABIAL. Ø50	9
(23)	JUNÇÃO 45° SIMPLES P/ ESG PRI. Ø50x50	1
(24)	REDUÇÃO P/ ESG PRI. Ø100x50	2
(25)	BUCHA DE REDUÇÃO LONGA Ø50x40	1
(26)	TUBO PVC ESGOTO Ø40 MM (METROS)	4
(27)	TUBO PVC ESGOTO Ø50 MM (METROS)	19
(28)	TUBO PVC ESGOTO Ø75 MM (METROS)	4
(29)	TUBO PVC ESGOTO Ø100 MM (METROS)	17

JACOBS GUIMAR

TÍTULO: ADEQUAÇÃO PARA IMPLANTAÇÃO DA FASE 01

DESENHADO POR: WESLEY MAGIO VIEIRA

APROVADO POR: EDUARDO LUZ

REVISÃO: 00 DATA: 30/07/2018 STATUS: PROJETO EXECUTIVO

Sesc Pantanal

PROJETO: ESCOLA SESC PANTANAL - POCONÉ MT - FASE 01

OBJETO: INSTALAÇÕES HIDRÁULICAS (ESGOTO) COZINHA E REFEITÓRIO

AUTORES DO PROJETO: BRUNO LEONEL ROSSI - ENG° SANITARISTA E AMBIENTAL / CREA 029051-MT

ESCALA: INDIC. A0

FORMATO: A0

DATA: 27/06/2018

ARQUIVO: CAP-3.DES-2.30-CHI-USE-012-REV00.DWG

CODIFICAÇÃO DOCUMENTO TÉCNICO: CAP-3.DES-2.30-CHI-USE-004_REV02

04/09