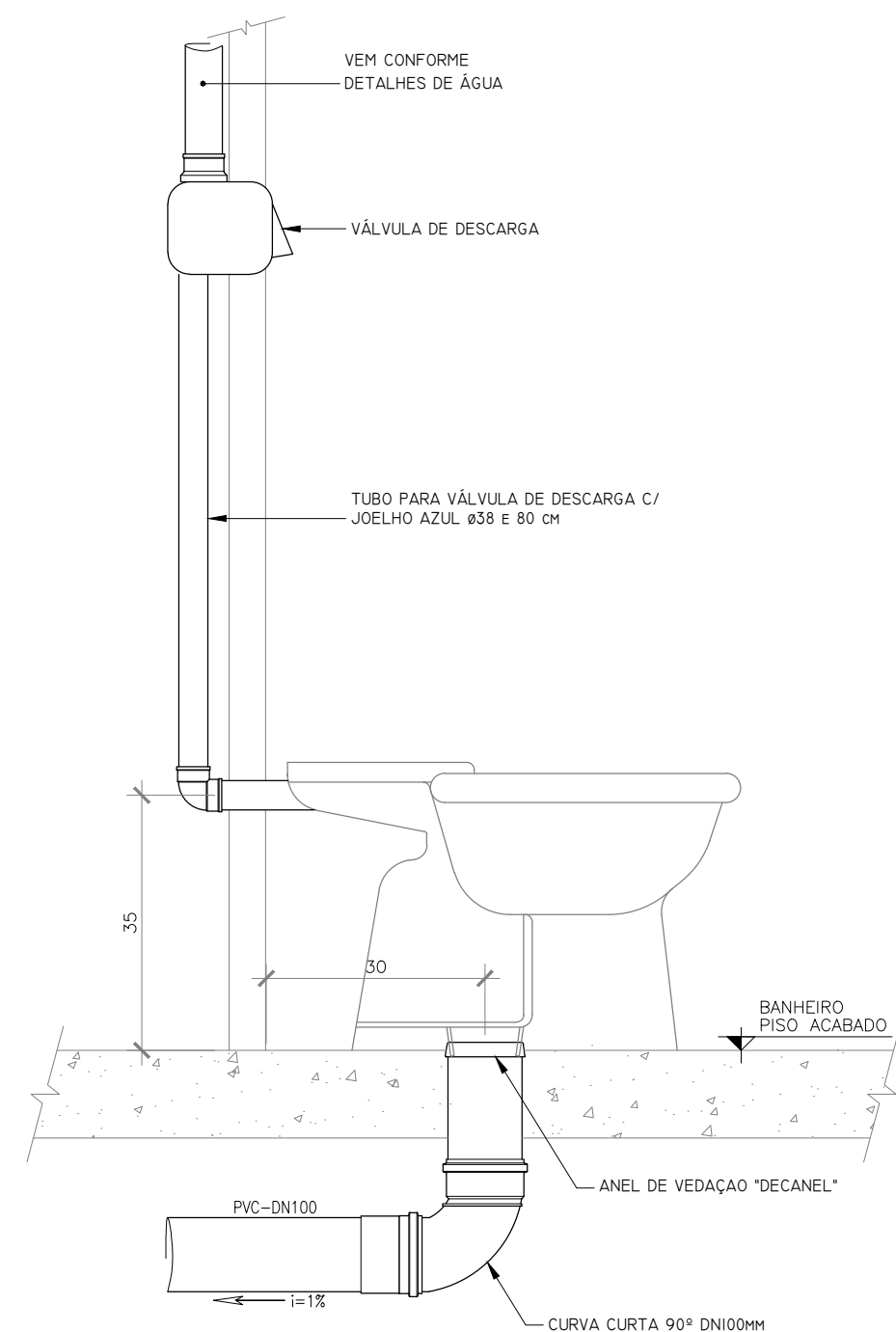
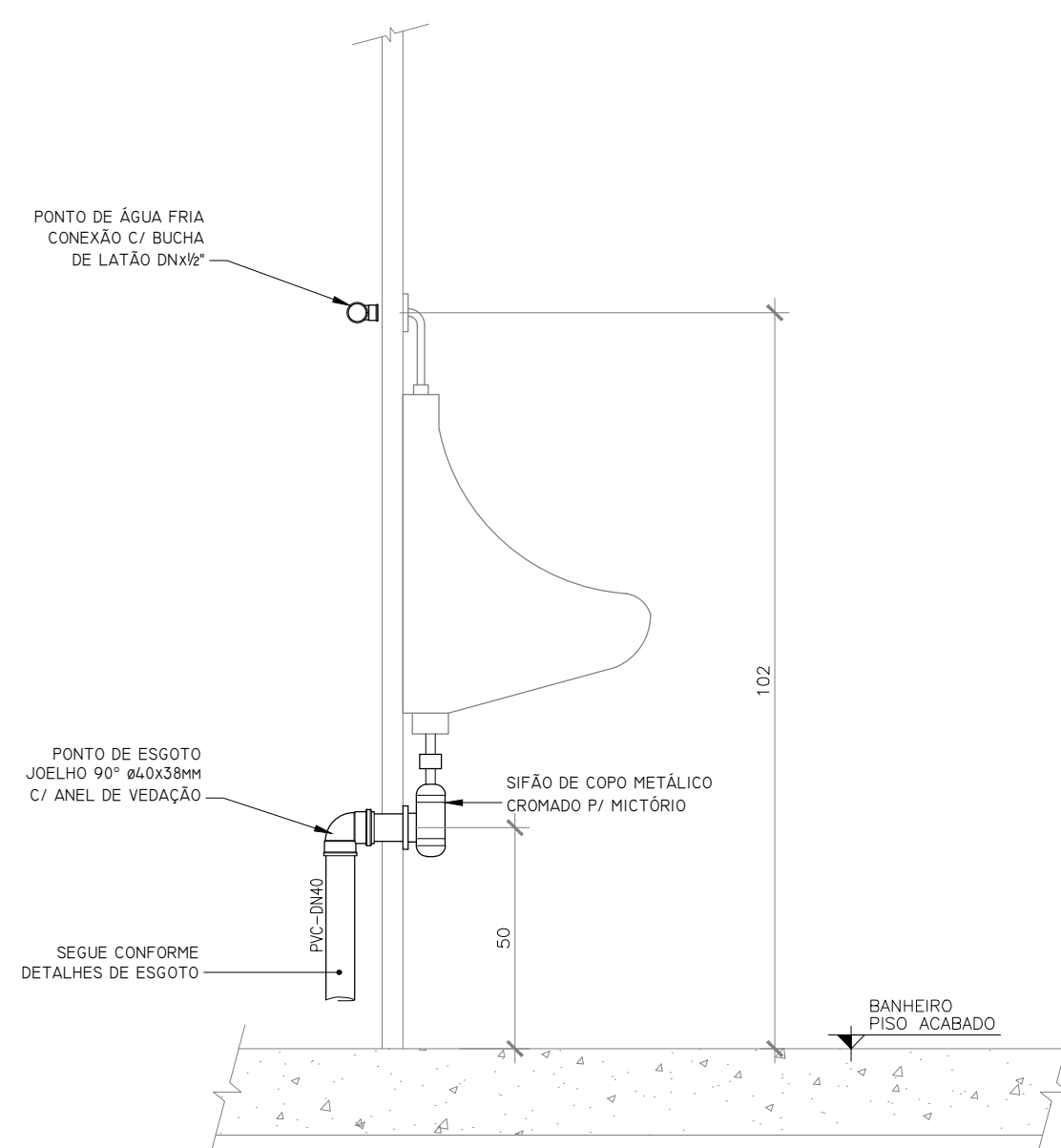


ABREVIATURAS

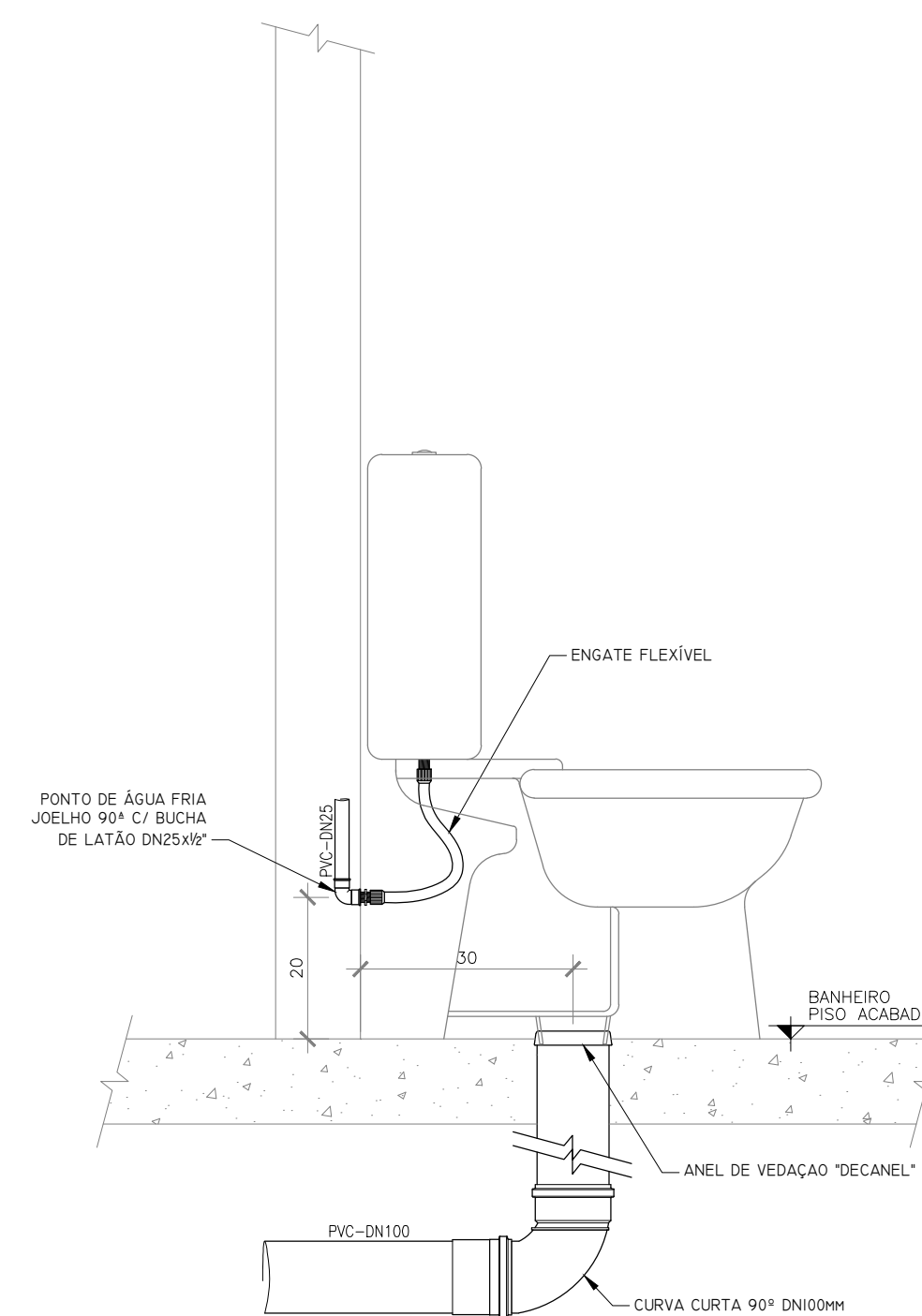
- AF - COLUNA DE ÁGUA FRIA
- CV - COLUNA DE VENTILAÇÃO
- CE - COTA DE ENTRADA
- Cx E - CAIXA DE INSPEÇÃO DE ESGOTO
- CF - COTA DE FUNDO
- Cx G - CAIXA DE GORDURA
- CS - COTA DE SAÍDA
- DN - DIÂMETRO NOMINAL
- PVC - TUBO DE CLORETO DE POLIQUILINA



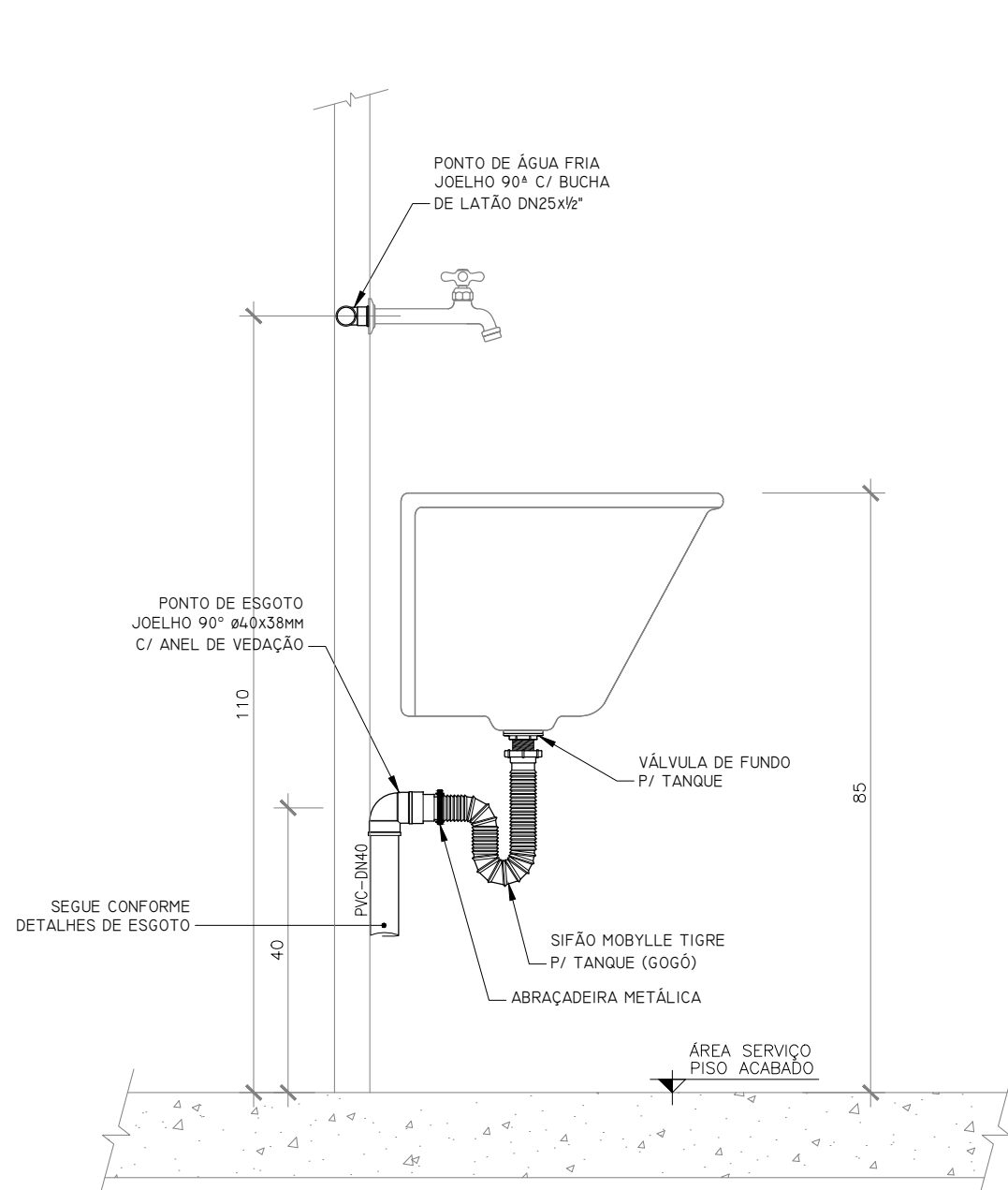
DETALHE LIGAÇÃO BACIA SANITÁRIA
ESCALA 1:10



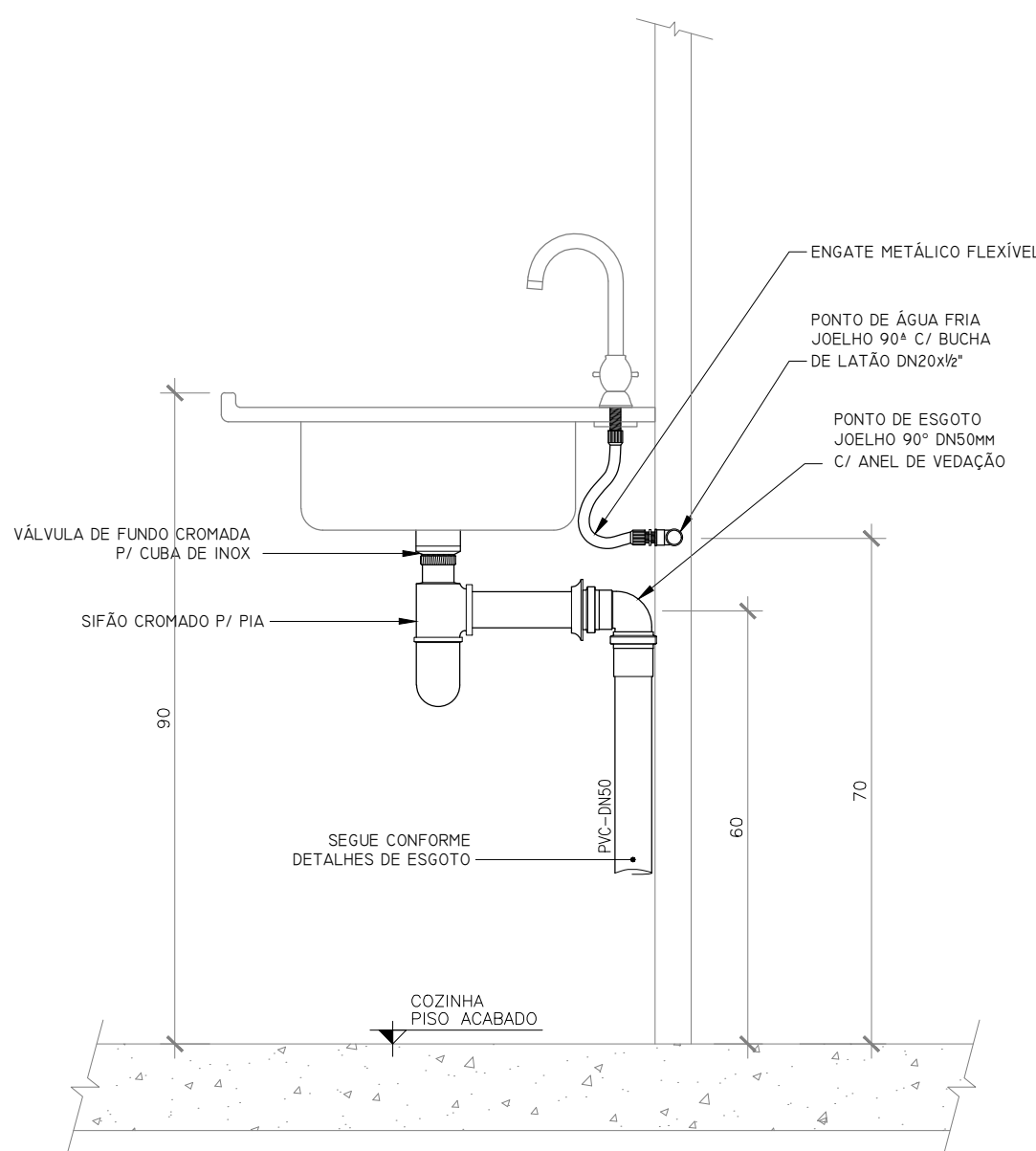
DETALHE LIGAÇÃO MICTÓRIO
ESCALA 1:10



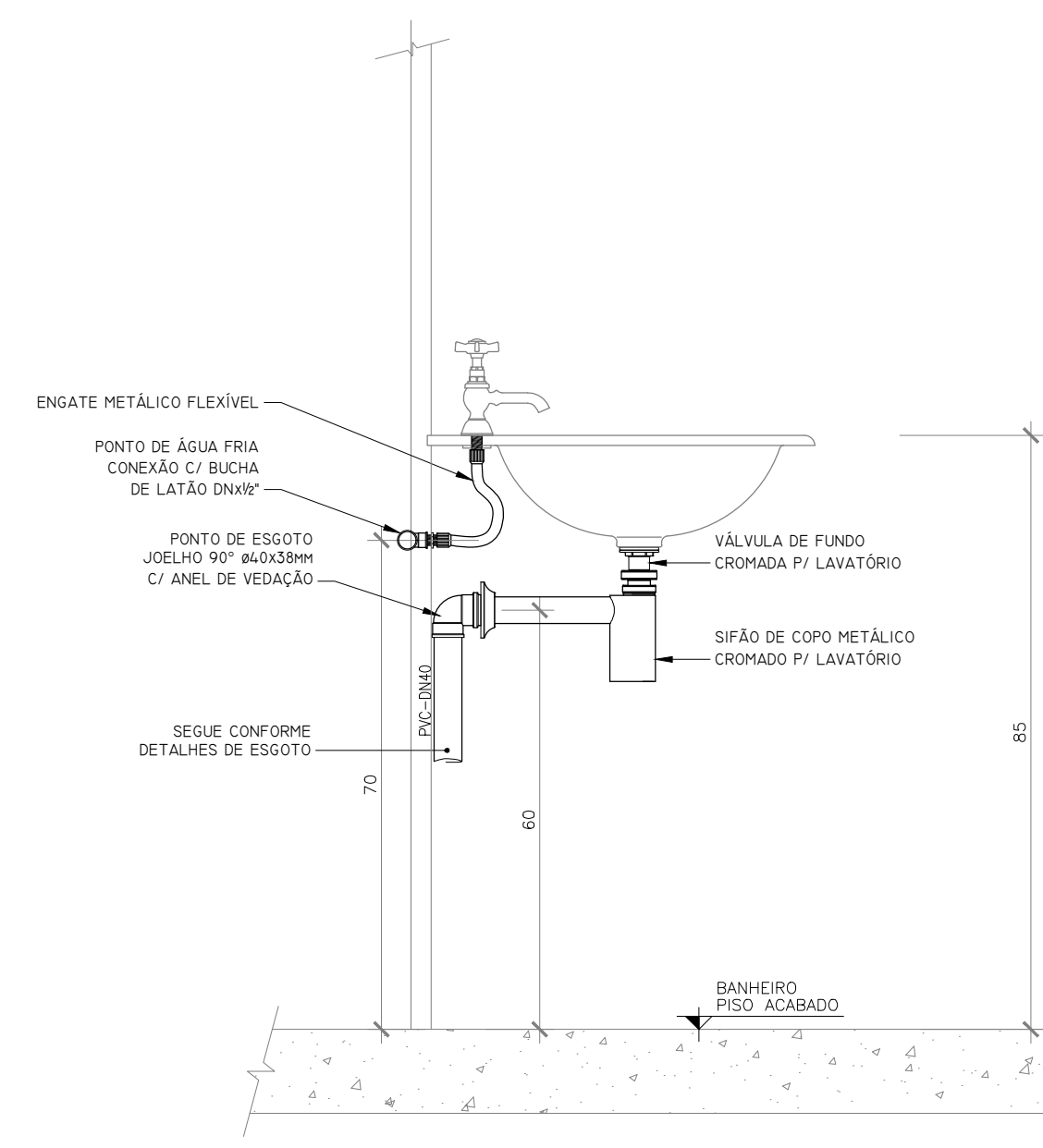
DETALHE LIGAÇÃO BACIA C/ CAIXA ACOPLADA
ESCALA 1:10



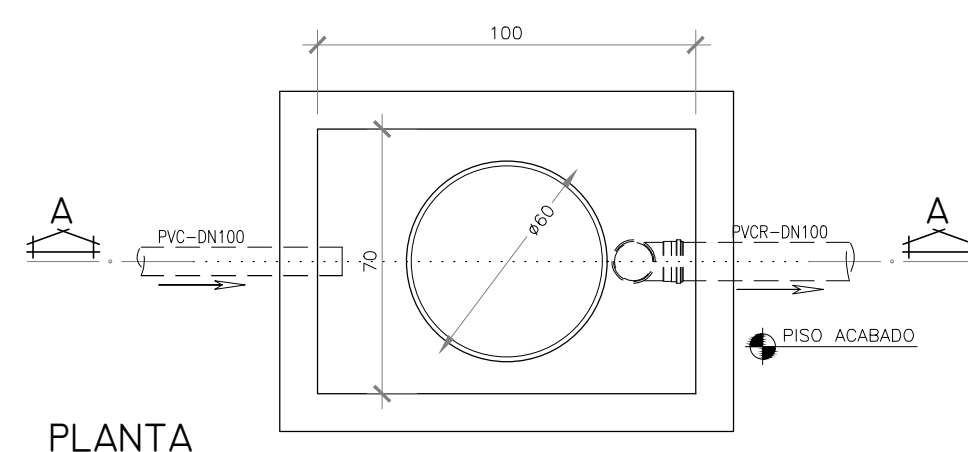
DETALHE LIGAÇÃO TANQUE
ESCALA 1:10



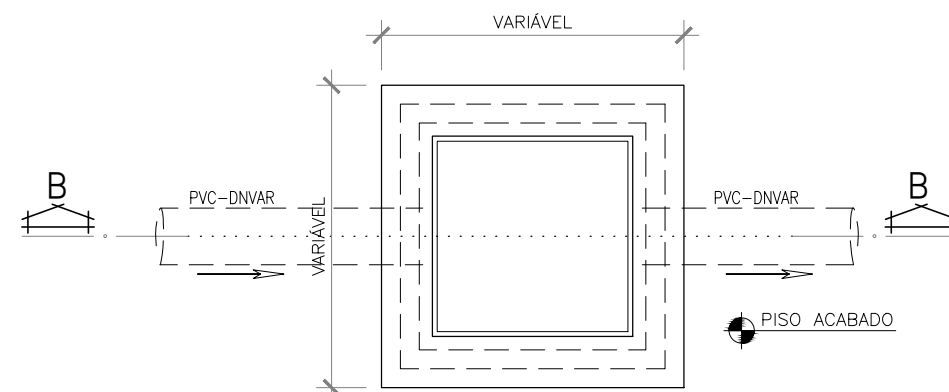
DETALHE LIGAÇÃO PIA
ESCALA 1:10



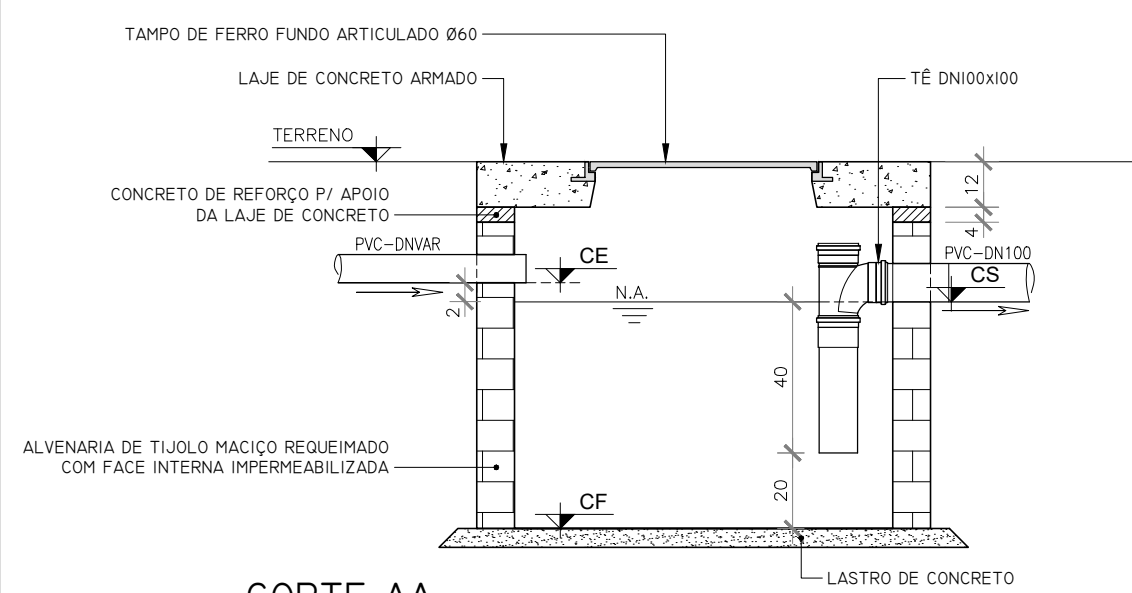
DETALHE LIGAÇÃO LAVATÓRIO
ESCALA 1:10



PLANTA

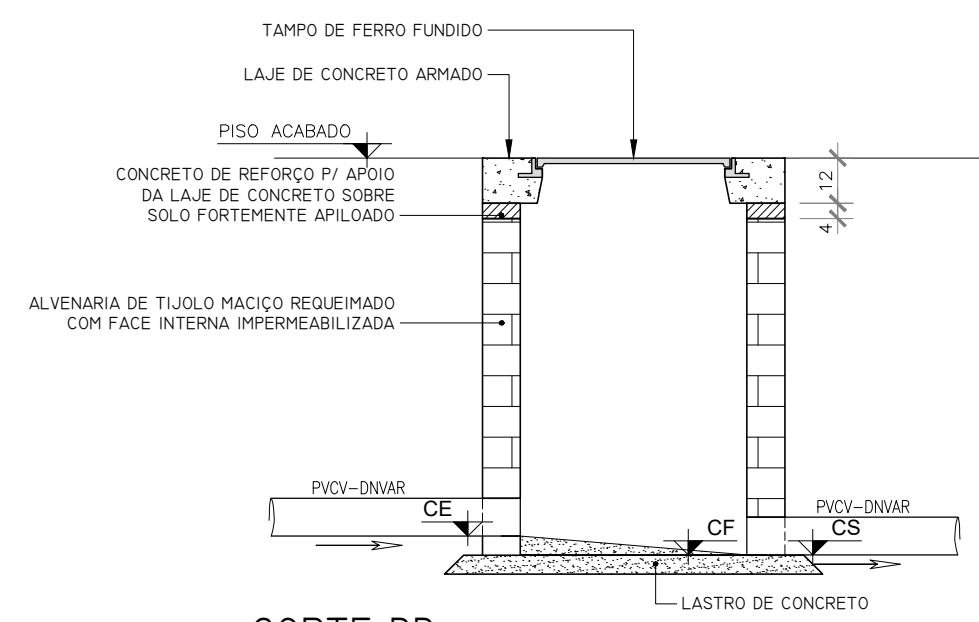


PLANTA



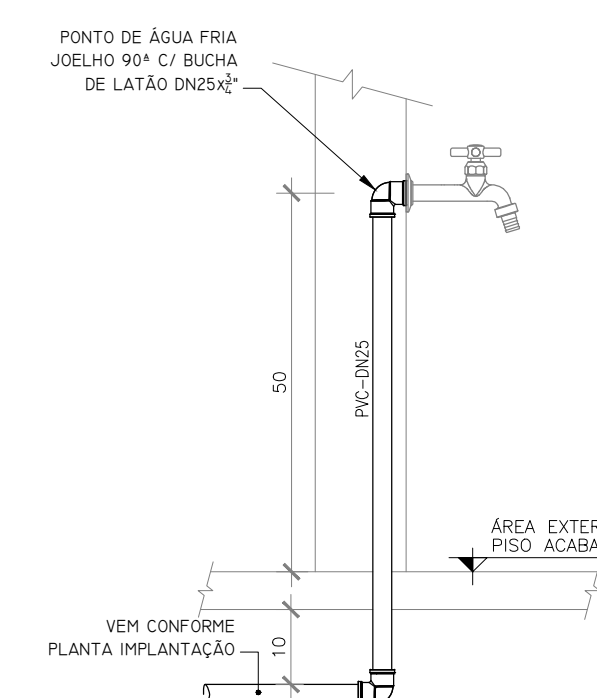
CORTE AA

DETALHE CAIXA DE GORDURA 70x100CM (Cx G)
ESCALA 1:20



CORTE BB

DETALHE CAIXA DE INSPEÇÃO ESGOTO (Cx E)
ESCALA 1:20



DETALHE LIGAÇÃO TORNEIRA
ESCALA 1:10

JACOBS GUIMAR

TÍTULO: ADEQUAÇÃO PARA IMPLANTAÇÃO DA FASE 01

DESENHADO POR: WESLEY MAGIO VIEIRA

APROVADO POR: EDUARDO LUZ

REVISÃO: 00 DATA: 30/07/2018 STATUS: PROJETO EXECUTIVO

Sesc Pantanal

PROJETO: ESCOLA SESC PANTANAL - POCONÉ MT - FASE 01

OBJETO: INSTALAÇÕES HIDRÁULICAS DETALHES GERAIS

AUTORES DO PROJETO: BRUNO LEONEL ROSSI - ENGº SANITARISTA E AMBIENTAL / CREA 029051-MT

ESCALA: FORMIATO: A0 DATA: 27/06/2018 ARQUIVO: CAP-3.DES-2.30-CHI-USE-015_REV00.DWG

CODIFICAÇÃO DOCUMENTO TÉCNICO: CAP-3.DES-2.30-CHI-USE-007_REV02

07/09