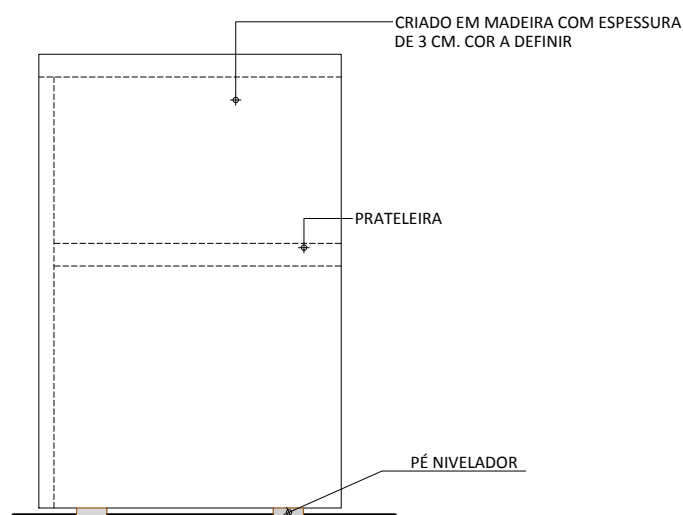
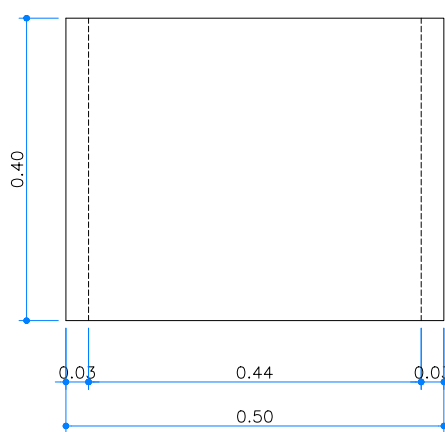


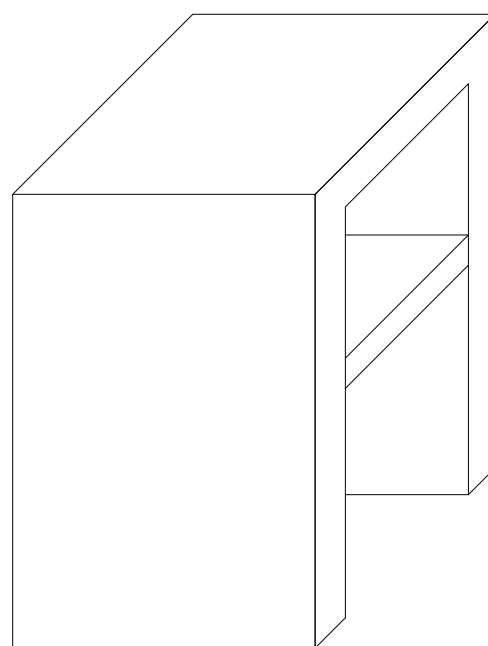
Arquitetonico - criado mudo  
**Vista frontal**  
 Escala 1/10



Arquitetonico - criado mudo  
**Vista Lateral**  
 Escala 1/10



Arquitetonico - criado mudo  
**Planta baixa**  
 Escala 1/10



Arquitetonico - criado mudo  
**Perspectiva**  
 Escala 1/10

NOTA	DESCRIÇÃO
01	CONFERIR MEDIDAS NO LOCAL

OBSERVAÇÕES	
01	DEVERÃO SER RESTAURADOS OS CRIADOS MUDOS EXISTENTES A SEREM REAPROVEITADOS, E CONFECCIONADOS NOVOS, CONFORME O PROJETO, PARA OS QUARTOS QUE NÃO POSSUEM CRIADO MUDO.

Obra	Local		
Comercial	Bloco V - HSPC		
Autor do Projeto	Resp. Execução		
Arq. Angela Flor	Eng. Irineu Teódulo		
CREA / CAU:	CREA / CAU:		
A63512-0	11.133-D/DF		
Etapa	Áreas (m²)		
Arquitetura	Área construída: 905,05 m²		
Título			
Ampliação criado mudo			
Escala	Revisão	Data revisão	Folha
Indicada	01	Junho/2018	13