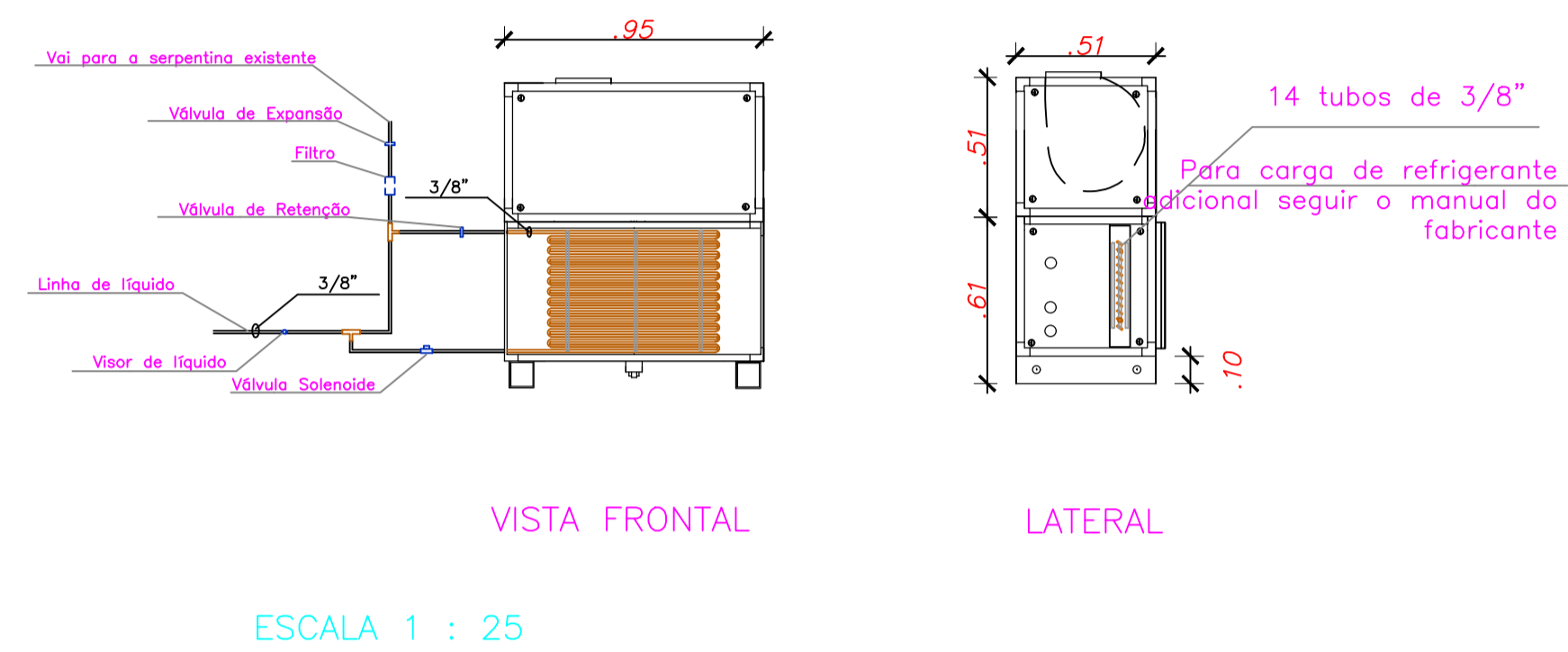
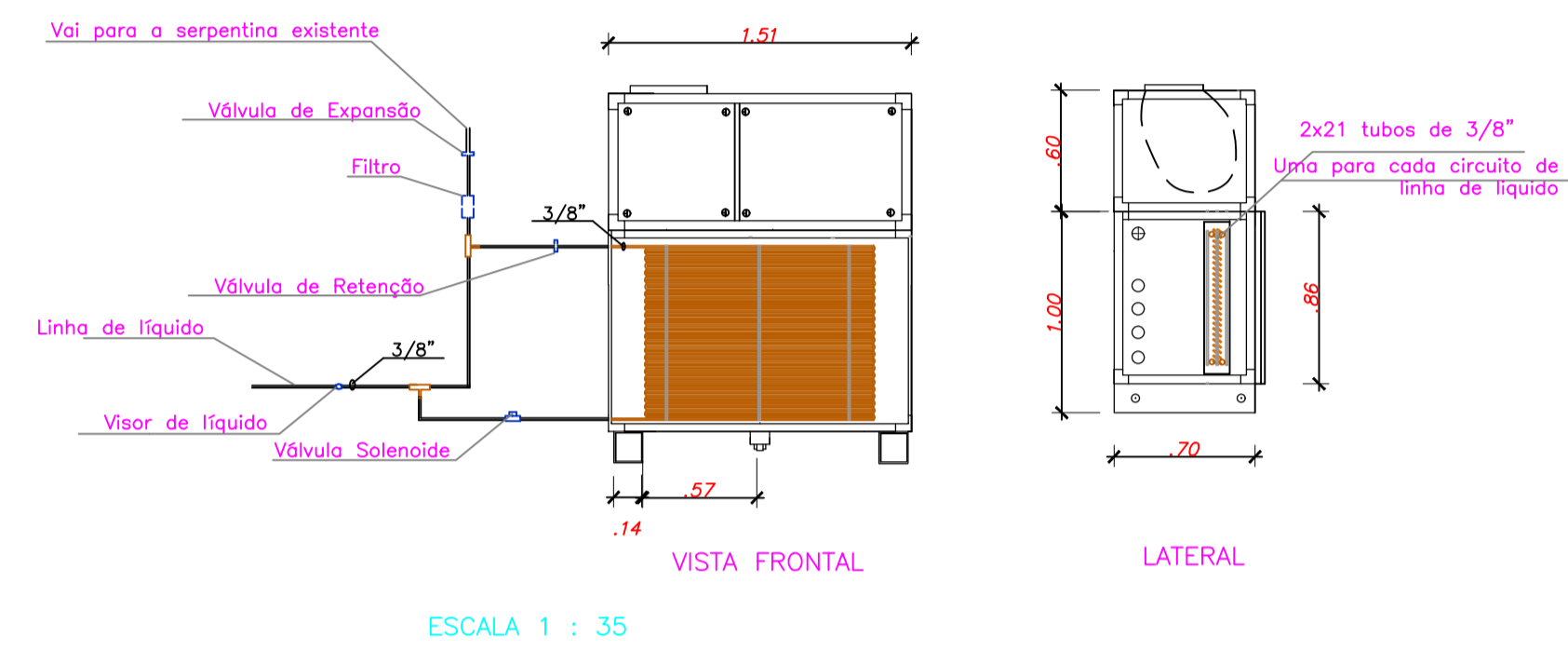


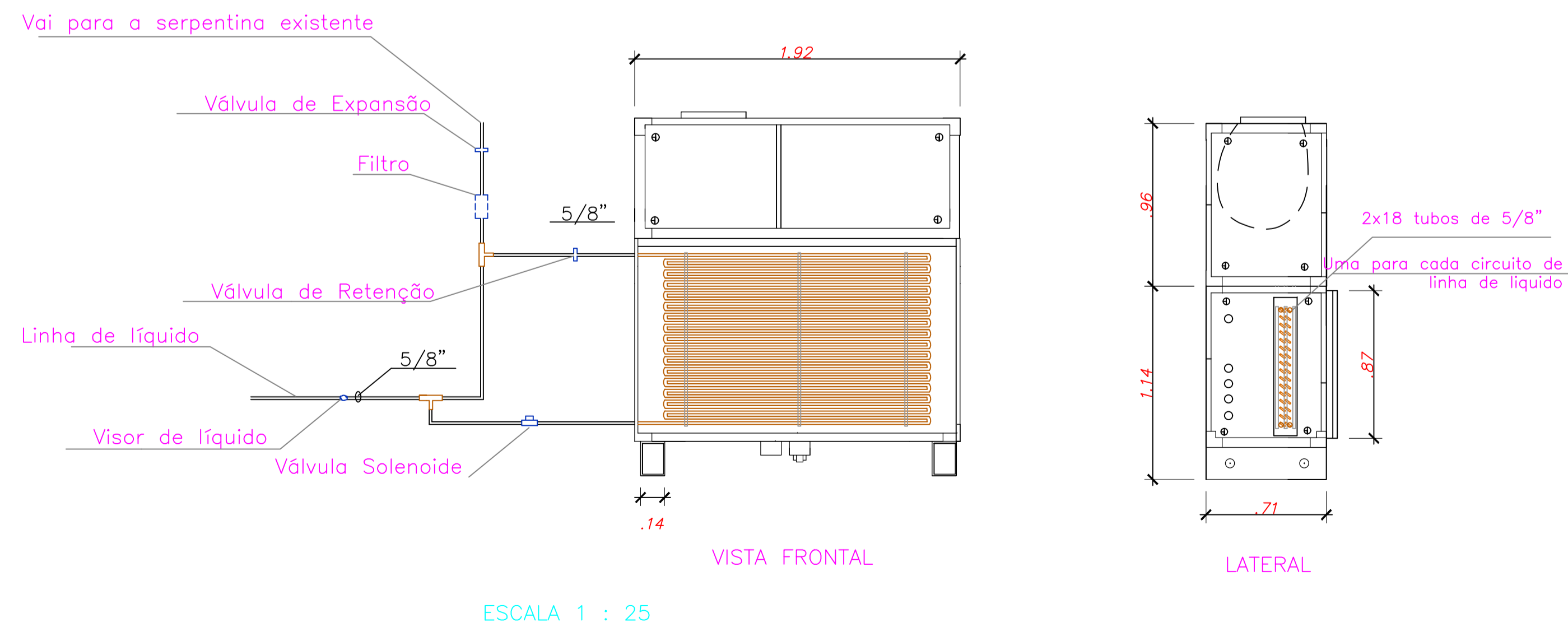
ESQUEMA DE MONTAGEM DA SERPENTINA DE DESUMIDIFICAÇÃO 5TR



ESQUEMA DE MONTAGEM DA SERPENTINA DE DESUMIDIFICAÇÃO 15TR



ESQUEMA DE MONTAGEM DA SERPENTINA DE DESUMIDIFICAÇÃO 25TR



<p>CLIENTE:</p> 		<p>PROJETISTA:</p> 	
<p>Sistema SISTEMA DE DESUMIDIFICAÇÃO INTERNAMENTE NOS SPLITÕES EXISTENTES.</p>		<p>CLIENTE HOTEL SESC PORTO CERCADO</p>	
<p>Obra HOTEL SESC PORTO CERCADO</p>		<p>Aprovação Wellington Calassa</p>	<p>Data 19/01/2018</p>
		<p>Projeto Wellington Calassa</p>	<p>Escala Indicada</p>
<p>Título RETROFIT Sistema de Climatização</p>		<p>Desenho Gabriel Viana/ João Victor Lopes</p>	<p>Disciplina Mecânica</p>
		<p>Arquivo 1_BESC_PANTANAL-RETROFIT 31</p>	<p>Unidade m</p>
		<p>Data de Impressão 19/01/2018</p>	<p>Prancha ARC 03/0</p>