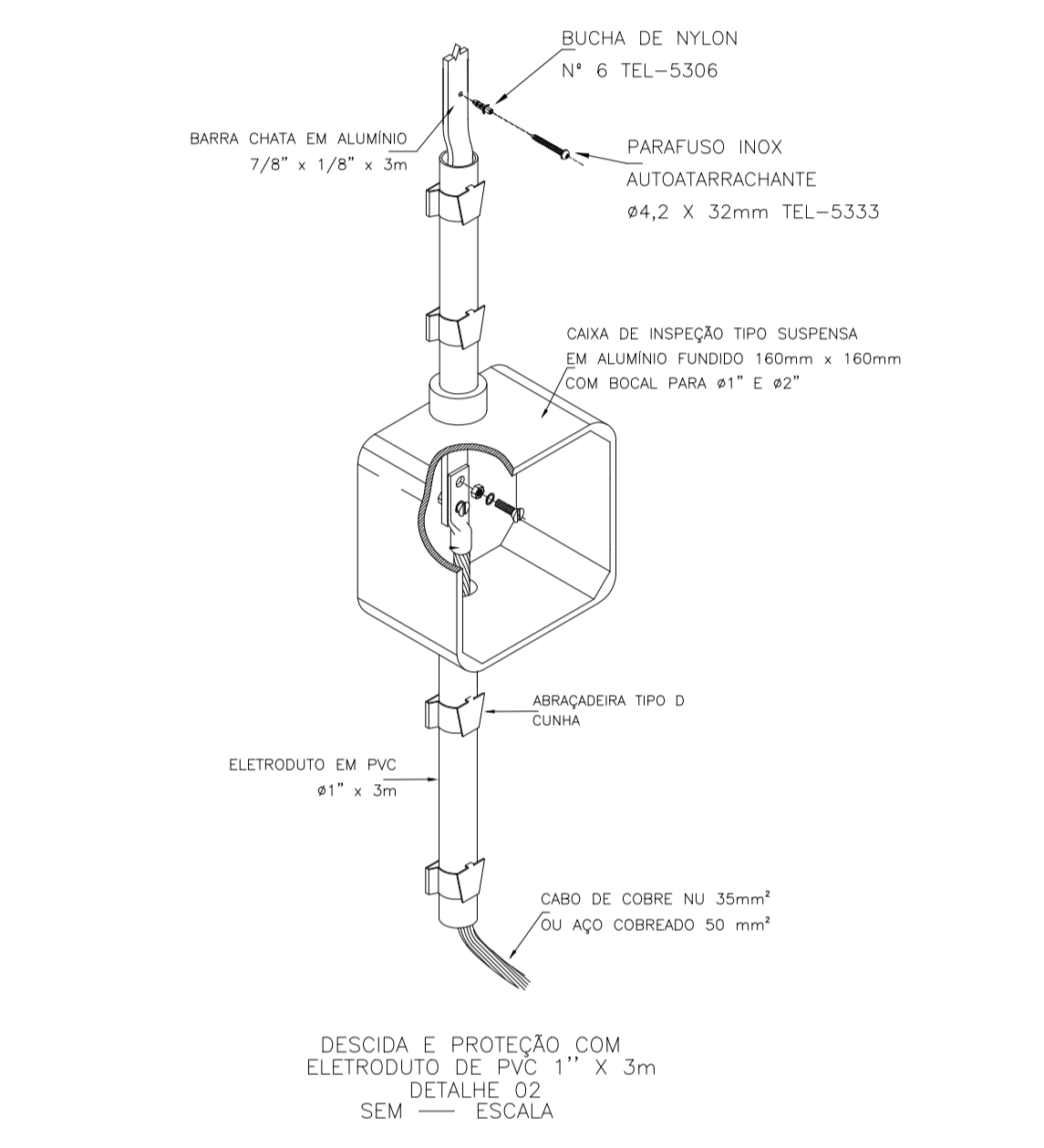
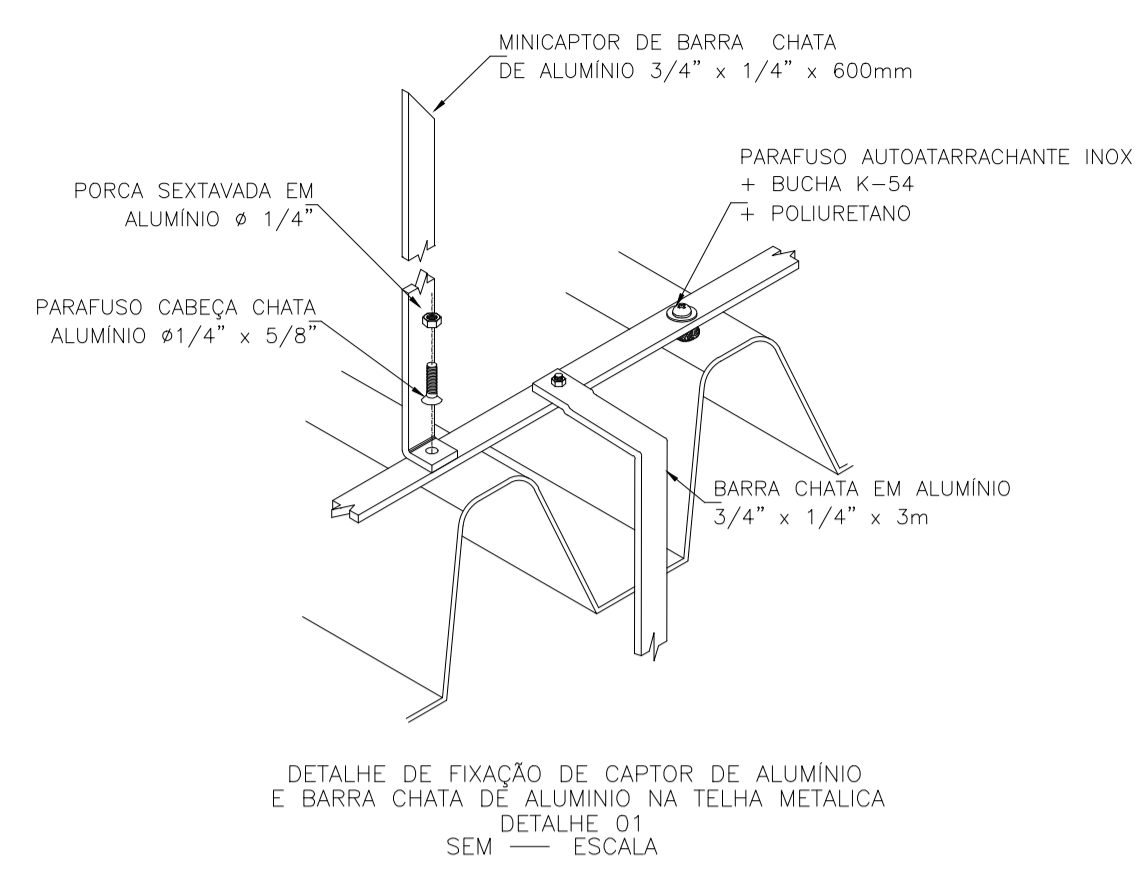
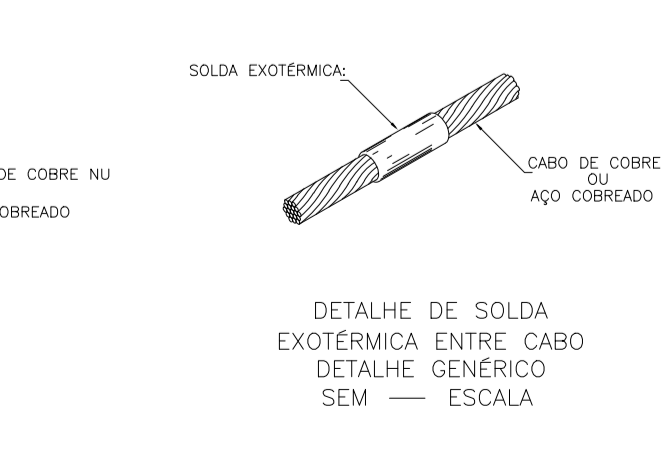
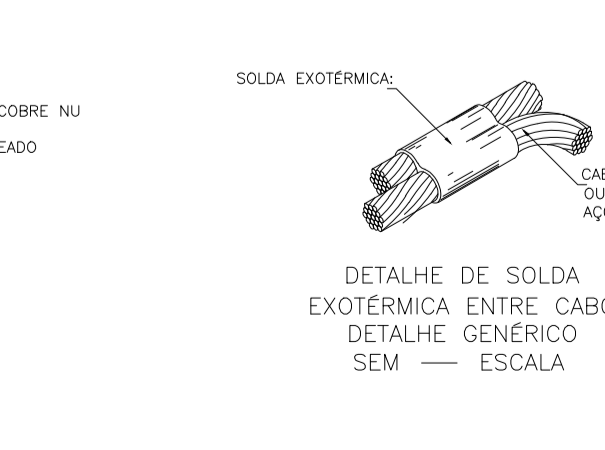
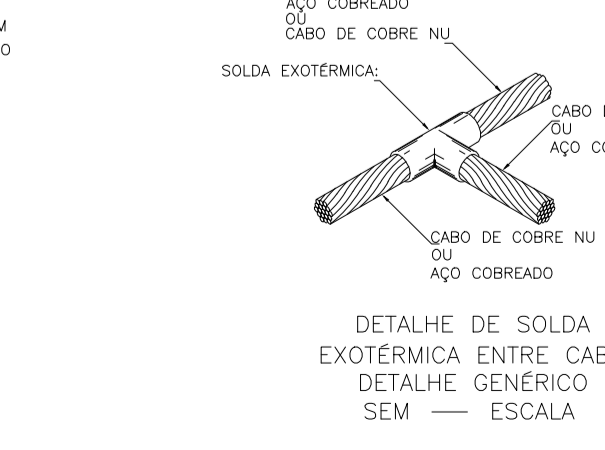
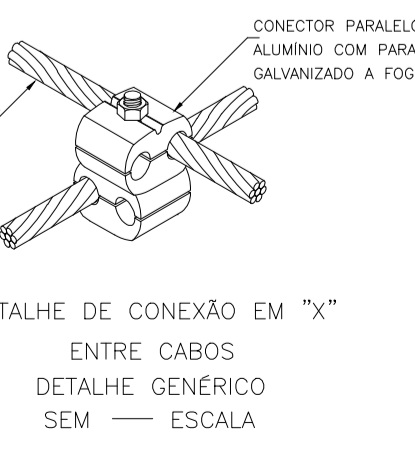
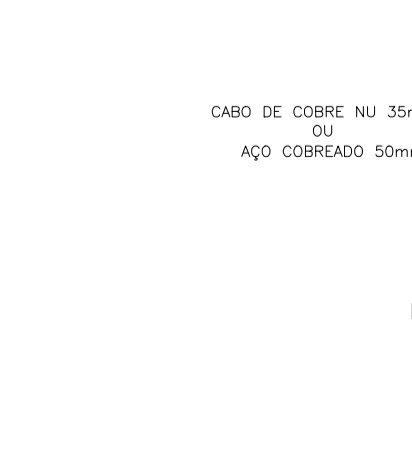
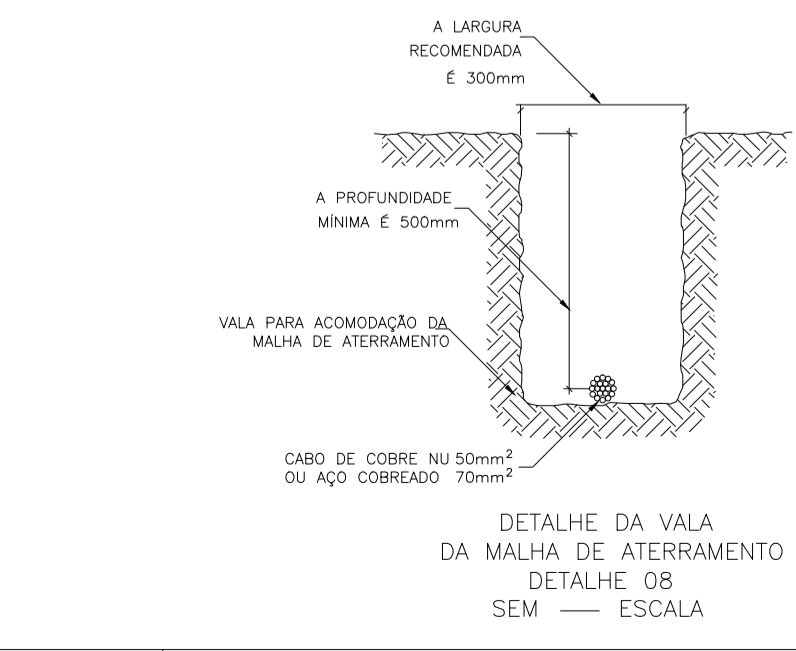
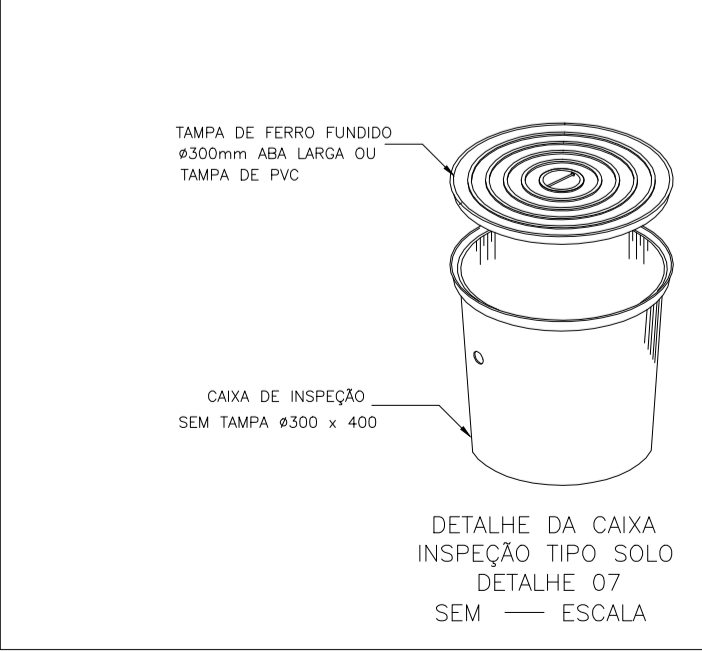
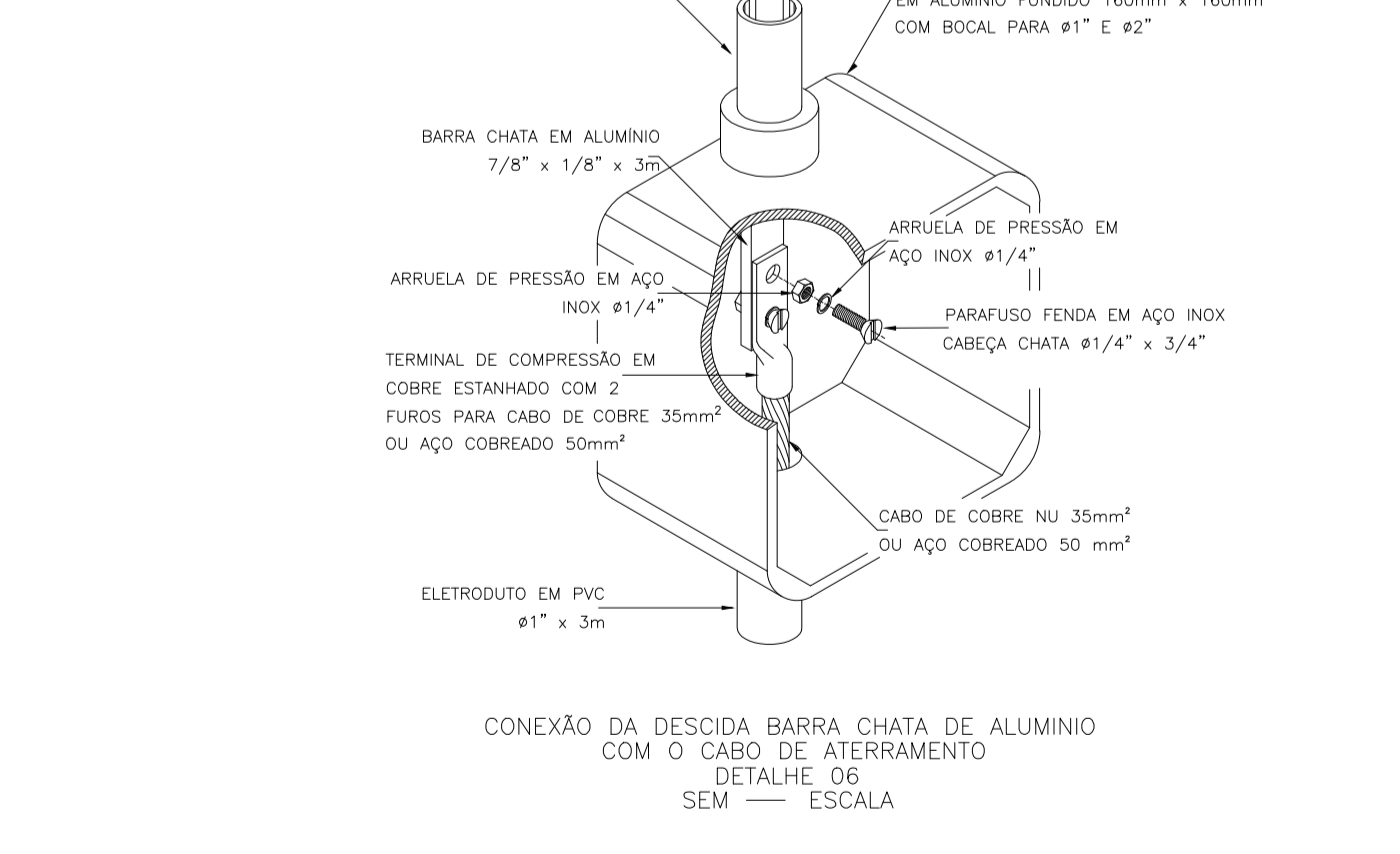
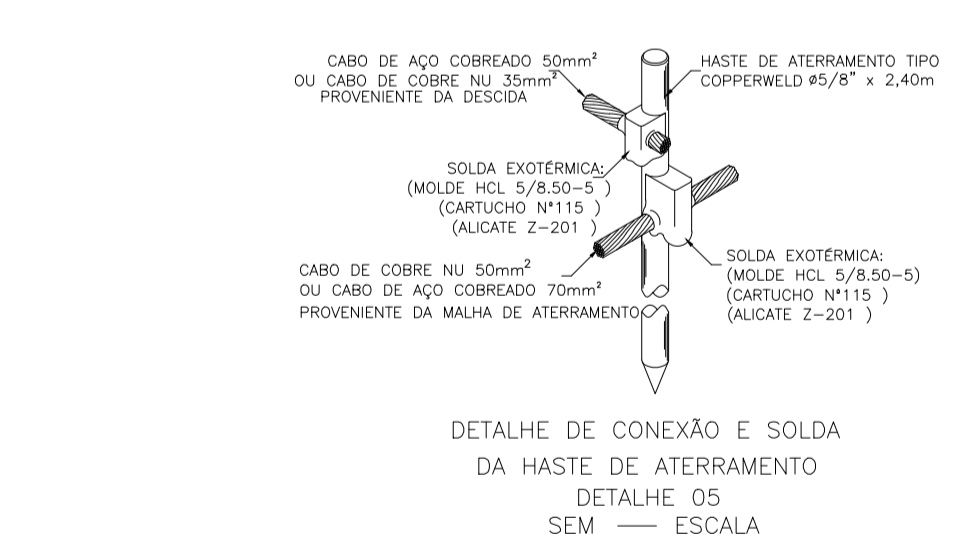
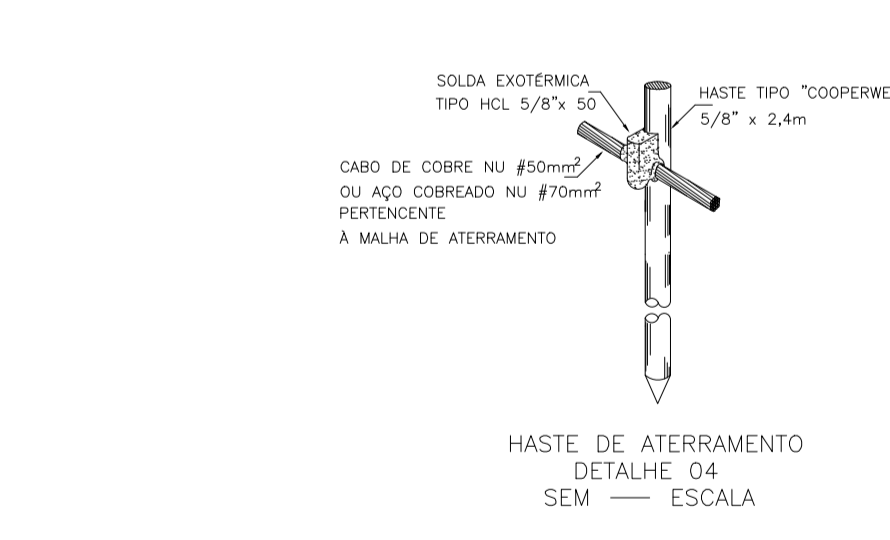
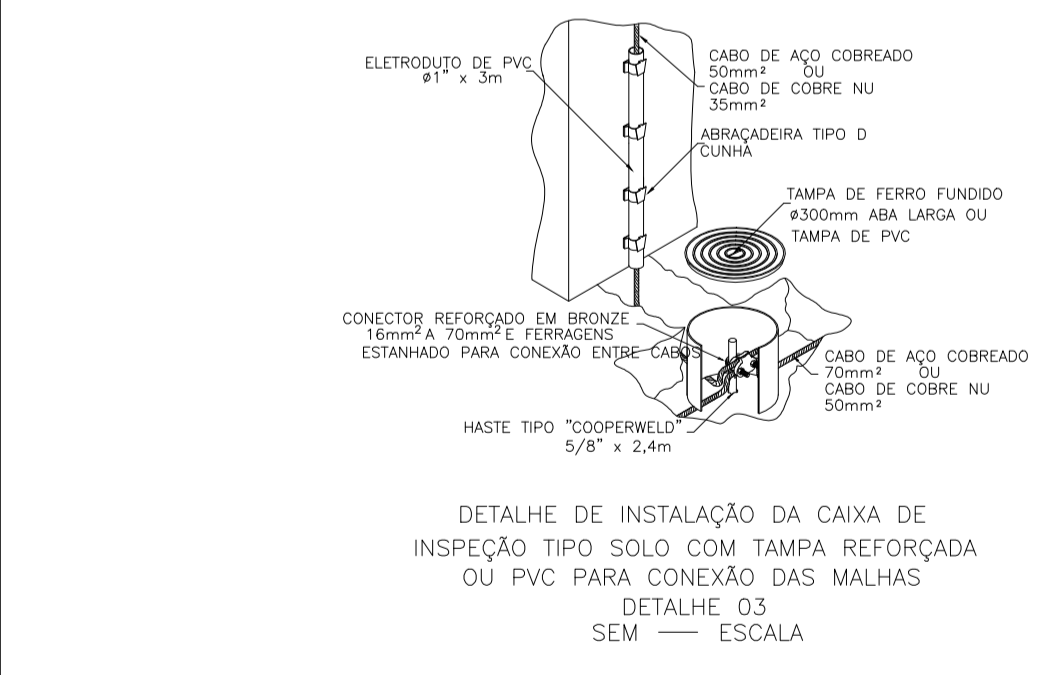


PLANTA DE COBERTURA/ SPDA
ESCALA: 1/75



SIMBOLOGIA	
	- BARRA CHATA DE ALUMÍNIO Ø1/4\" x 3m. VER DETALHES.
	- CONDUTOR INDICADOR DE DESCIDA, INTERLIGANDO A MALHA DE CAPTAÇÃO A MALHA DE ATERRAMENTO. VER DETALHES.
	- CONDUTOR DE ATERRAMENTO DE COBRE NU SEÇÃO Ø 50,00mm ² OU CABO DE AÇO COBREADO 70mm ² . VER DETALHES.
	- MINICAPTOR AÉREO DE ALUMÍNIO Ø1/4\" x 5/8\". VER DETALHE.
	- CAIXA DE INSPEÇÃO DE ATERRAMENTO HASTE EM PVC OU PROLIFOLLENO 300mm x 400mm, COM TAMPA DE FERRO OU PVC. VER DETALHES.
	- HASTE COBREADA 2400mm x 5/8\" PARA ATERRAMENTO. VER DETALHES.

- NOTAS**
- 1 - TODO O SISTEMA DEVERÁ SER EXECUTADO COM CONEXÕES APROPRIADAS.
 - 2 - TODAS AS ESTRUTURAS METÁLICAS EXISTENTES NAS COBERTURAS DA EDIFICAÇÃO (ANTENAS, ESCADAS, CHAMINÉS, ETC.) DEVERÃO SER INTERLIGADAS AO PONTO MAIS PRÓXIMO DO SISTEMA DE CAPTAÇÃO PARA IGUALIZAÇÃO DE POTENCIAL E ESCOAMENTO DE ALGUMA POSSÍVEL DESCARGA, COM CABO DE AÇO COBREADO Ø60,00mm² OU COBRE NU 35mm².
 - 3 - DEVERÁ SER UTILIZADA UMA CAIXA DE INSPEÇÃO TIPO SUSPensa COM CONECTOR DE MEDIÇÃO PARA CADA DESCIDA, ONDE SERÁ FEITA A DESCONEXÃO ENTRE DESCIDA E ATERRAMENTO EM FUTURAS VISTORIAS.
 - 4 - TODAS AS TUBULAÇÕES METÁLICAS QUE CRUZAREM COM O ANEL DE ATERRAMENTO DEVERÃO SER INTERLIGADAS A ESSE NO PONTO DE CRUZAMENTO.
 - 5 - EM LOCAIS DE FÁCIL ACESSO DE PESSOAS, OS CABOS DE DESCIDA DEVERÃO SER PROTEGIDOS POR TUBOS DE PVC DE 1\".
 - 6 - TODAS AS CONEXÕES DO ATERRAMENTO DEVERÃO SER EXECUTADAS COM SOLDA EXOTÉRMICA, EXCETO AS DAS CAIXAS DE INSPEÇÃO TIPO SOLO QUE PODERÃO SER FEITAS COM CONECTOR REFORÇADO.
 - 7 - O SISTEMA DEVERÁ TER UMA MANUTENÇÃO PREVENTIVA ANUAL E SEMPRE QUE ATINGIDO POR DESGARGAS ATMOSFÉRICAS, PARA VERIFICAR EVENTUAIS IRREGULARIDADES E GARANTIR A EFICIÊNCIA DO SPDA.
 - 8 - DEVERÁ SER FEITA MEDIÇÃO DOS VALORES DE ATERRAMENTO APÓS A INSTALAÇÃO DO SPDA.
 - 9 - APÓS A INSTALAÇÃO A RESISTÊNCIA DE TERRA NÃO DEVE SUPERAR 10 OHMS EM QUALQUER ÉPOCA DO ANO. ESTA MEDIÇÃO SERÁ FEITA COM A DESCONEXÃO ENTRE A CORDALHA DE ATERRAMENTO E A DESCIDA, PELA CAIXA DE INSPEÇÃO.
 - 10 - NÃO É FUNÇÃO DO SPDA A PROTEÇÃO DE EQUIPAMENTOS ELÉTRICO-ELETRÔNICOS. PARA TAL, OS INTERESSADOS DEVERÃO ADQUIRIR SUPRESSORES DE SURTOS INDIVIDUAIS (PROTETORES DE LINHA) NAS CASAS ESPECIALIZADAS.
 - 11 - ESTA INSTALAÇÃO DEVE SER ACOMPANHADA POR ENGENHEIRO RESPONSÁVEL HABILITADO.
 - 12 - A MODIFICAÇÃO DESSE PROJETO SÓ PODERÁ SER FEITA MEDIANTE AUTORIZAÇÃO DO PROFISSIONAL RESPONSÁVEL PELA ELABORAÇÃO DO MESMO CONFORME LEGISLAÇÃO FEDERAL DO SISTEMA CONFEA/CREA.



APROVAÇÃO:

GS
PROJETOS DE ENGENHARIA

www.gsjprojetosdeengenharia.com.br
CNPJ: 24.474.599/0001-20

Rua Quarenta, nº 110 - Bairro: Boa Esperança - CEP: 78.068-536 - Cuiabá-MT - (65) 3052-0251
E-mail: contato@gsprojetosdeengenharia.com.br

SPDA

OBRA: SERVIÇO DE HOSPEDAGEM

PROPRIETÁRIO: SERVIÇO SOCIAL DO COMÉRCIO SESC
NOME FANTASIA: SESC SERRA AZUL
CNPJ/CPF: 33.469.164/0330-44
ENDEREÇO: RODOVIA MT 241, ROSÁRIO OESTE, S/Nº, BAIRRO ZONA RURAL
CIDADE: ROSÁRIO OESTE CEP: 78.580-000
AUTOR DO PROJETO: ALVARO LUIZ GUERINI
Engº Eletricista/Engº de Segurança do Trabalho/ Perito IBAPE - CREA 1200548728

REFEITÓRIO SPDA, COBERTURA	ASSUNTO:	ESCALA:	FOLHA:
		INDICADA	01/
		MARÇO 2018	02
	DESENHO:	ALVARO LUIZ	

ÁREAS	ESTATÍSTICAS:			
	Tx. Ocupação	Tx. Permeab.	Coef. Aprov.	Nº de Pisos
VER QUADRO DE ÁREAS	00,00%	00,00%	0,00	00

DIREITOS AUTORES RESERVADOS CONFORME ARTIGO 184 DO CÓDIGO PENAL, LEI 5.988 DE 14/12/73 DO CÓDIGO CIVIL E RESOLUÇÃO CONFEA 2017. NENHUMA PARTE DESSE PROJETO PODERÁ SER REPRODUZIDA, EXECUTADA OU TRANSMITIDA, SEM AUTORIZAÇÃO PRÉVIA POR ESCRITO JUNTO DOS AUTORES DO PROJETO E EMISSÃO DE NOVAS ARTS.