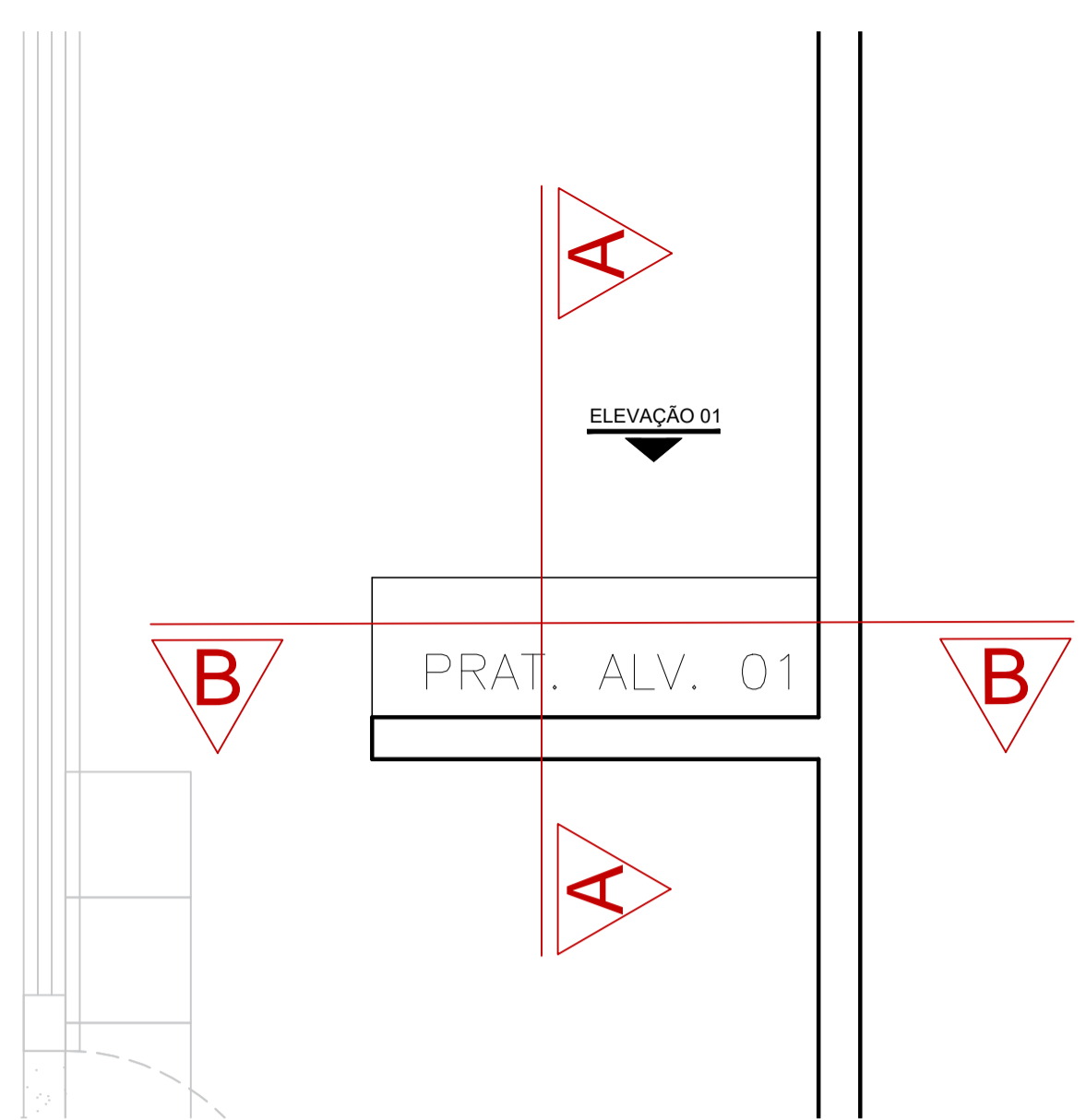
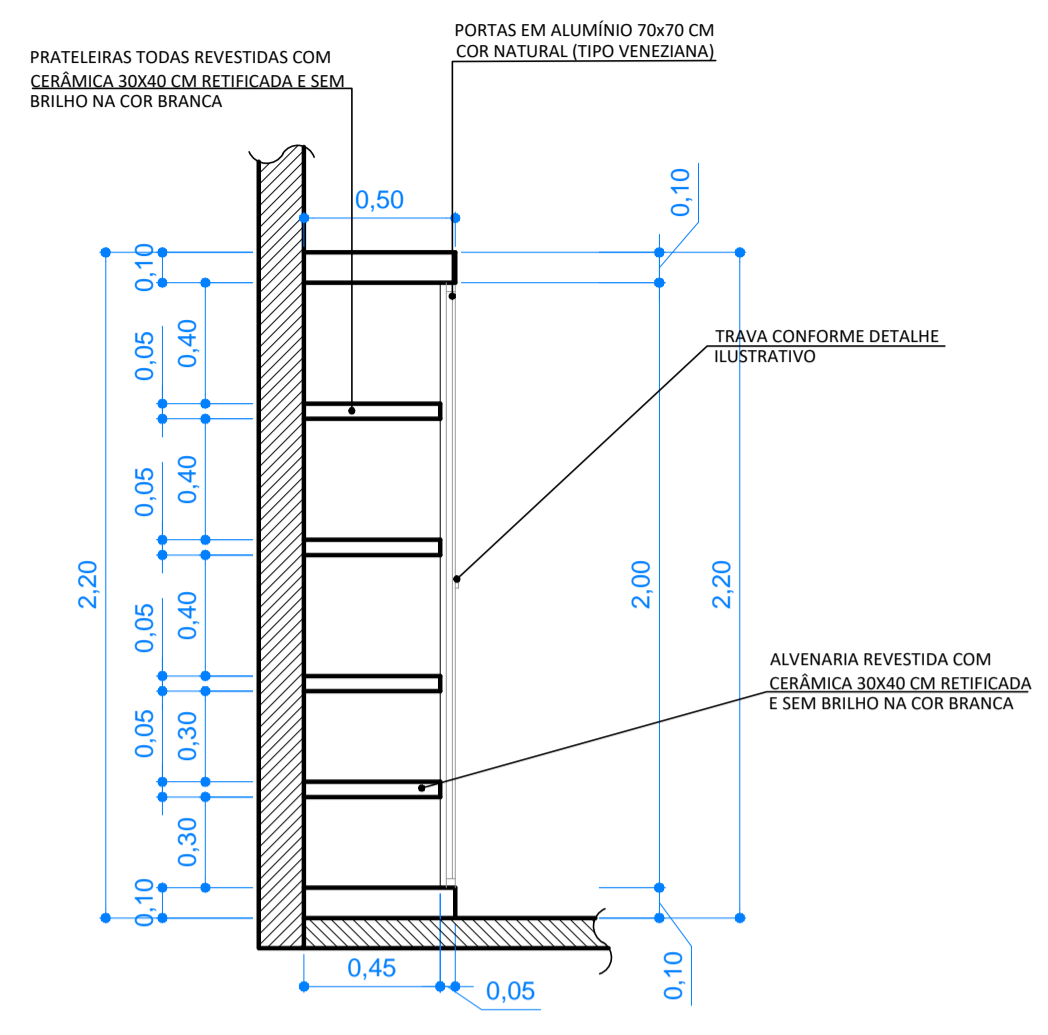


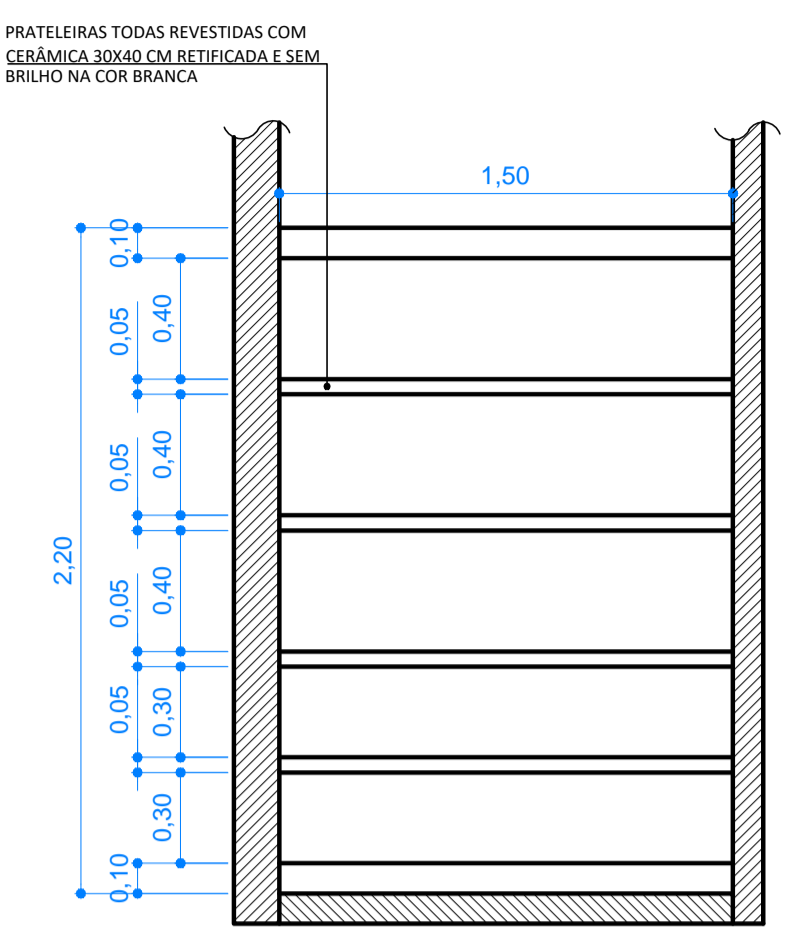
NOTA	DESCRIÇÃO
01	CONFERRIR MEDIDAS NO LOCAL



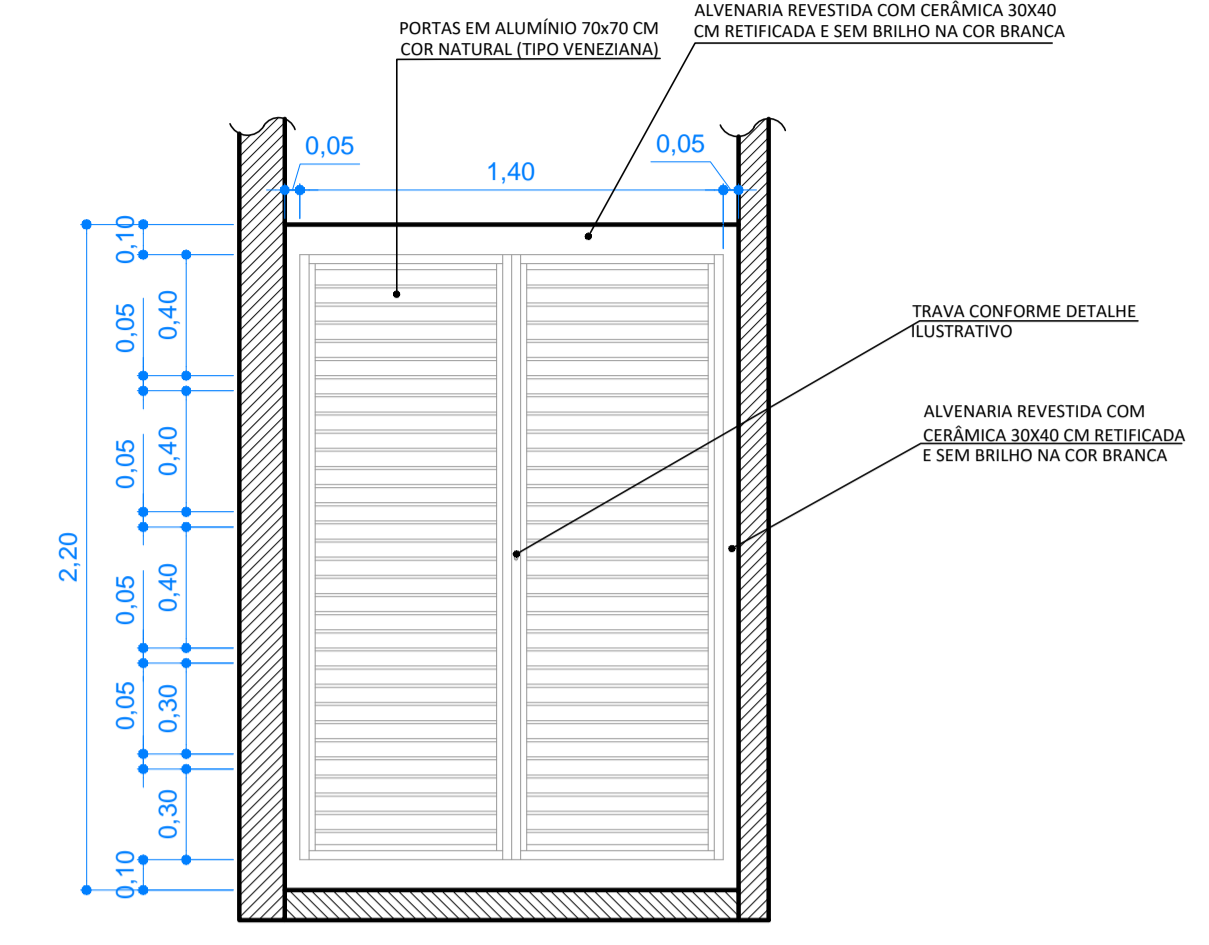
Arquitetônico - RPPN- Posto de Fiscalização Estirão  
**Planta de Detalhamentos de Prateleira 01**  
 Escala 1/25



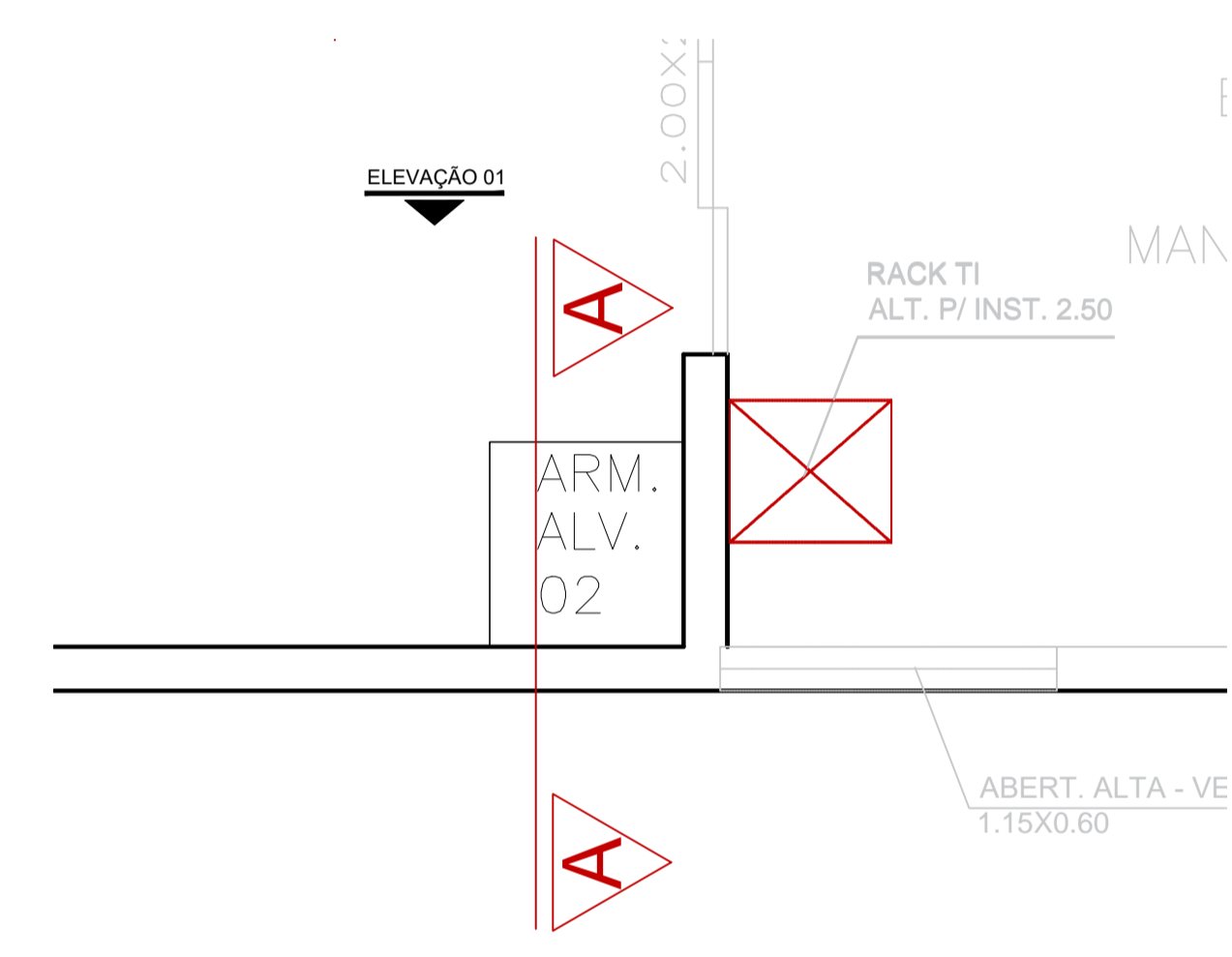
Arquitetônico - RPPN- Posto de Fiscalização Estirão  
**Corte AA-Prateleira 01**  
 Escala 1/25



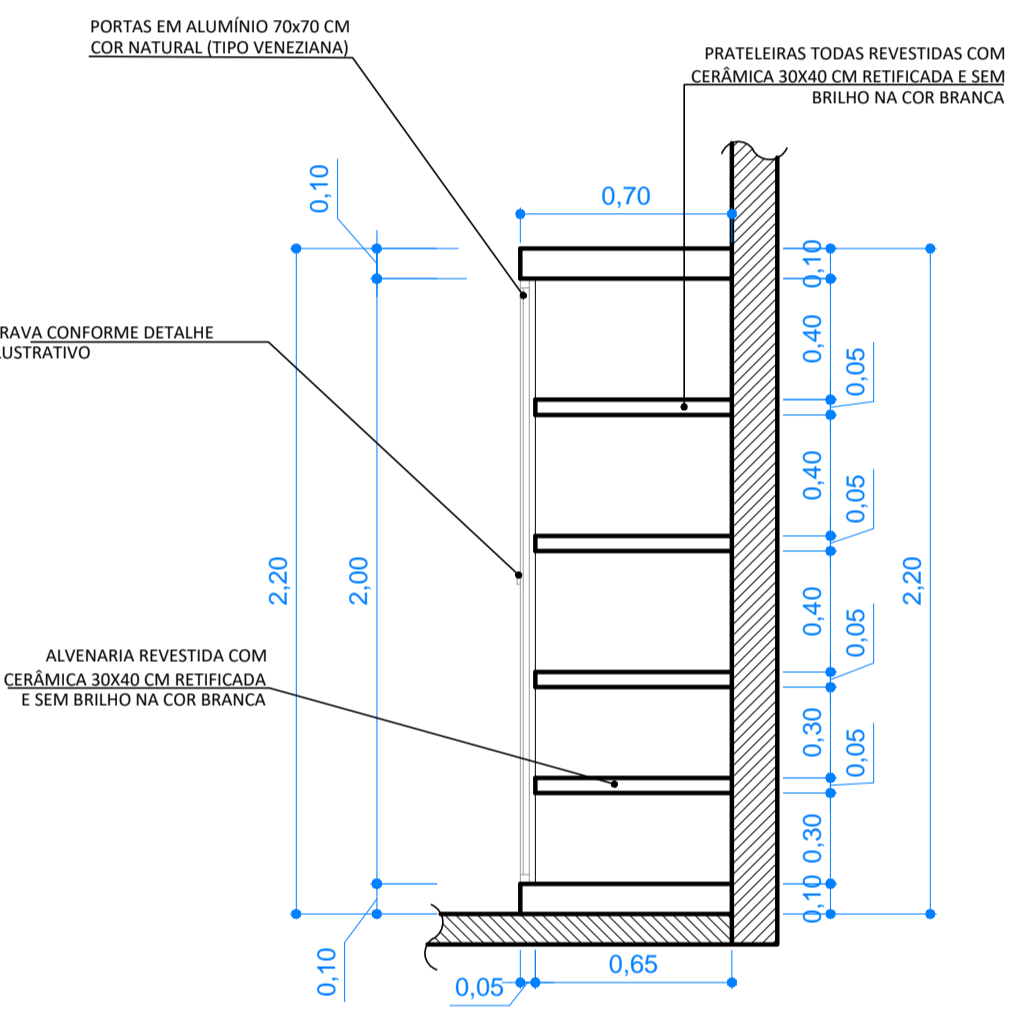
Arquitetônico - RPPN- Posto de Fiscalização Estirão  
**Corte BB-Prateleira 01**  
 Escala 1/25



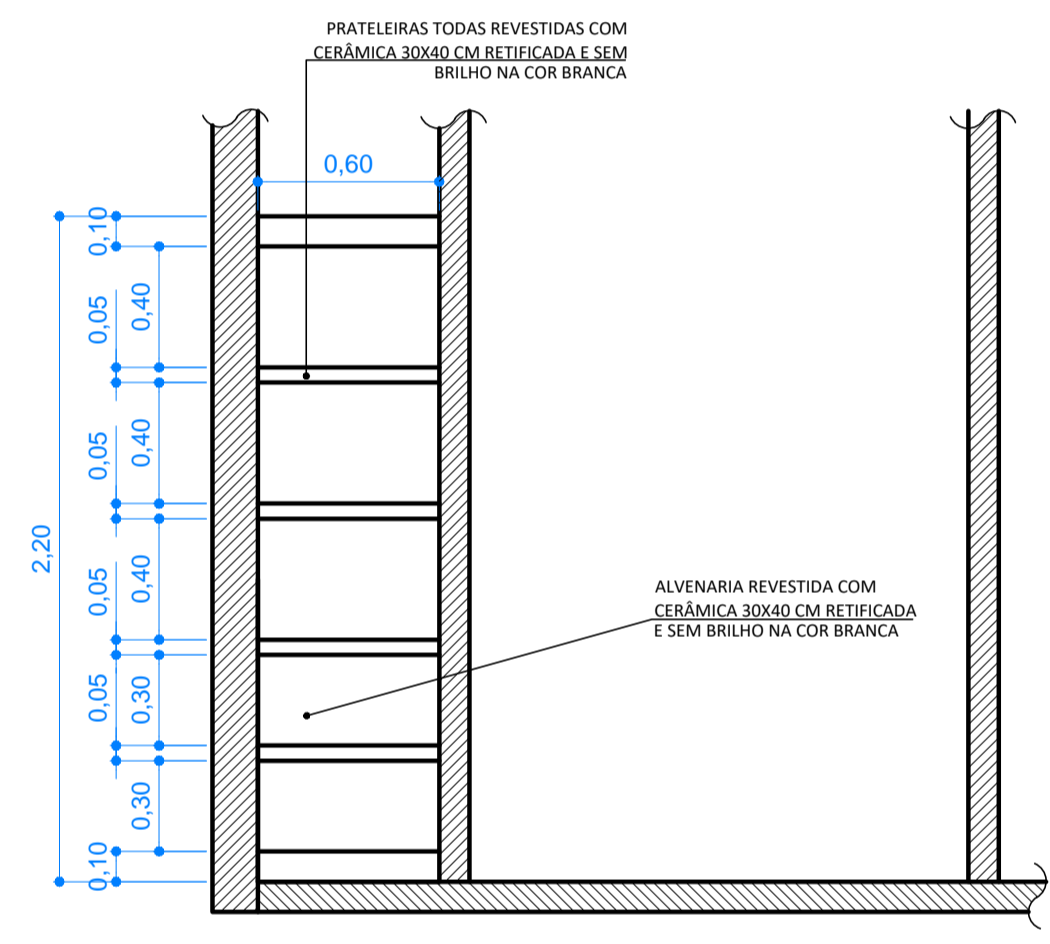
Arquitetônico - RPPN- Posto de Fiscalização Estirão  
**Elevação 01**  
 Escala 1/25



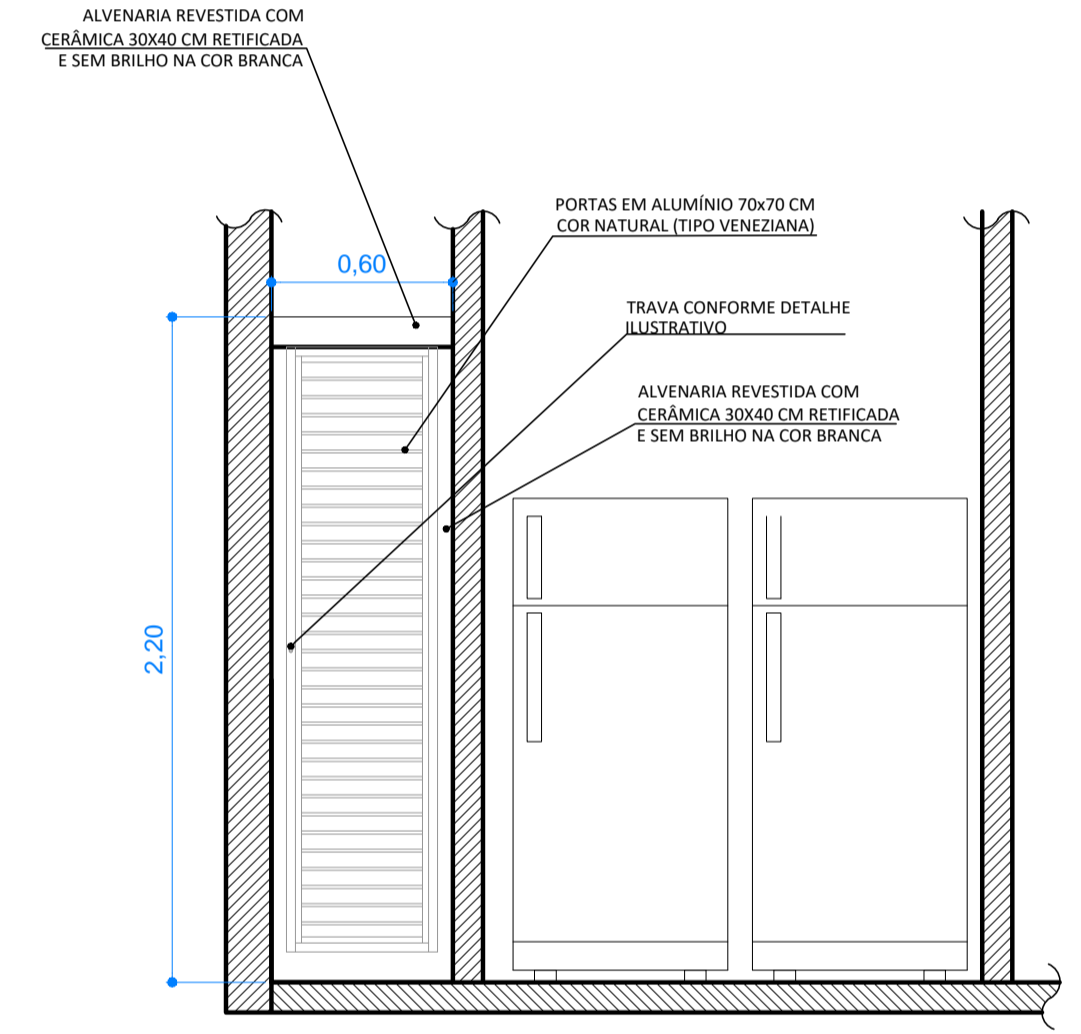
Arquitetônico - RPPN- Posto de Fiscalização Estirão  
**Planta de Detalhamentos de Prateleira 02**  
 Escala 1/25



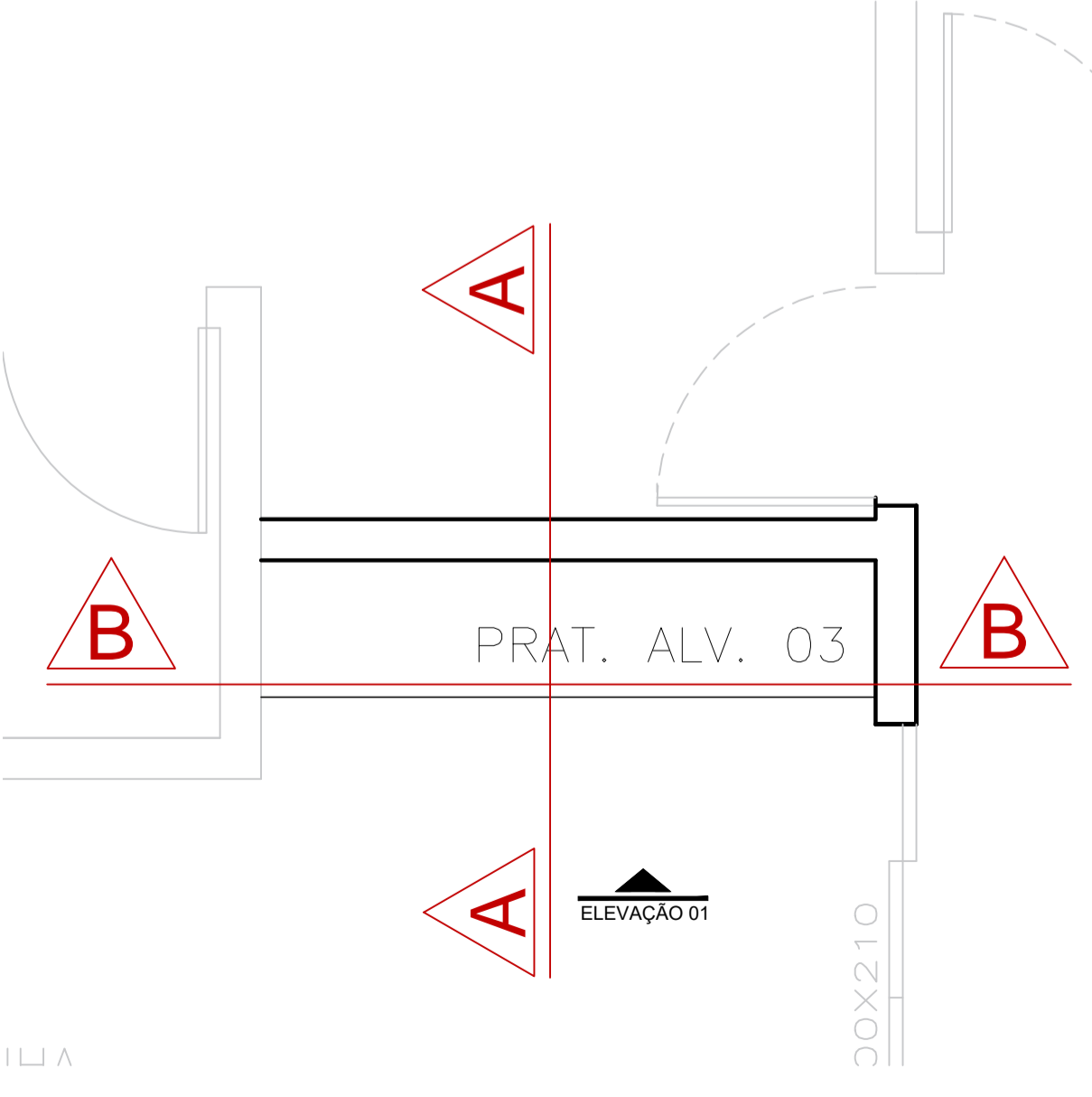
Arquitetônico - RPPN- Posto de Fiscalização Estirão  
**Corte AA-Prateleira 02**  
 Escala 1/25



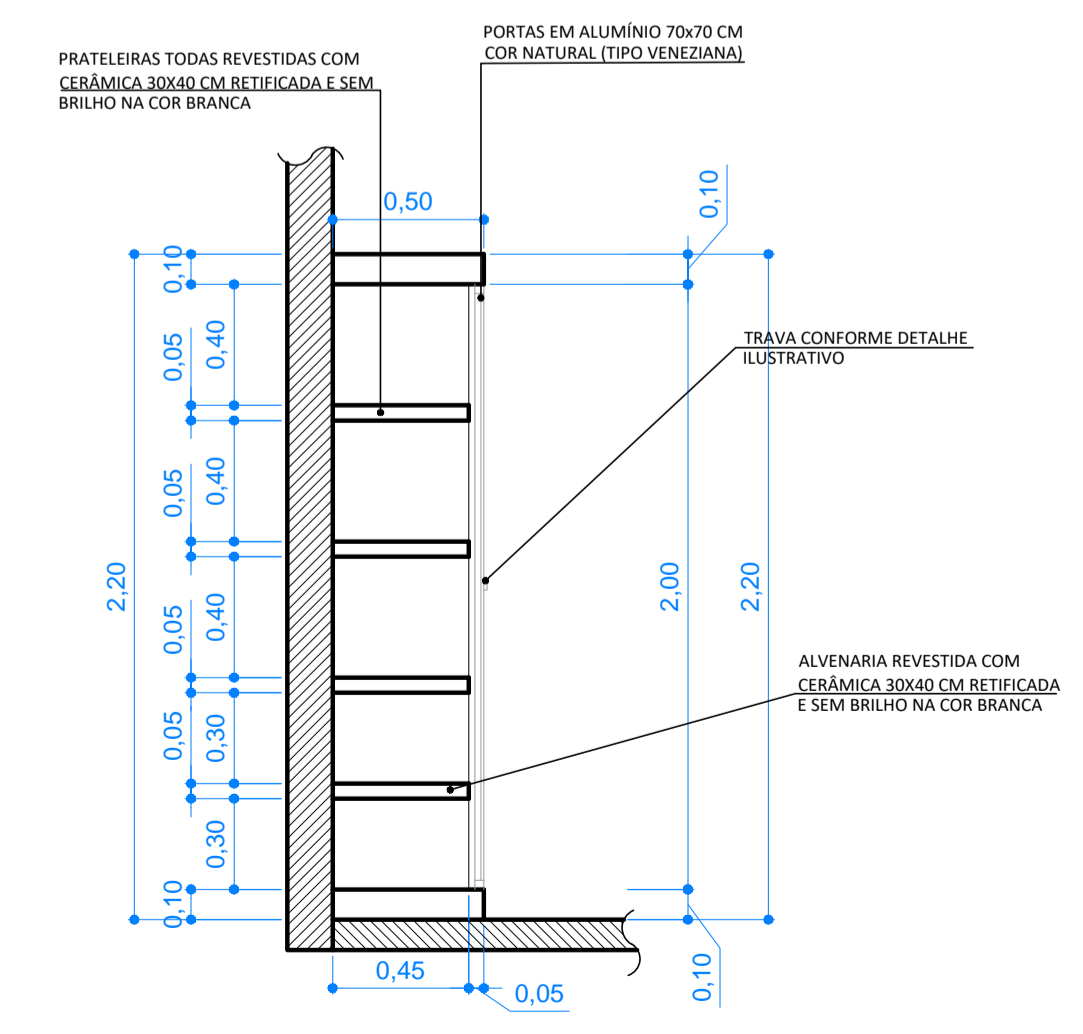
Arquitetônico - RPPN- Posto de Fiscalização Estirão  
**Corte BB-Prateleira 02**  
 Escala 1/25



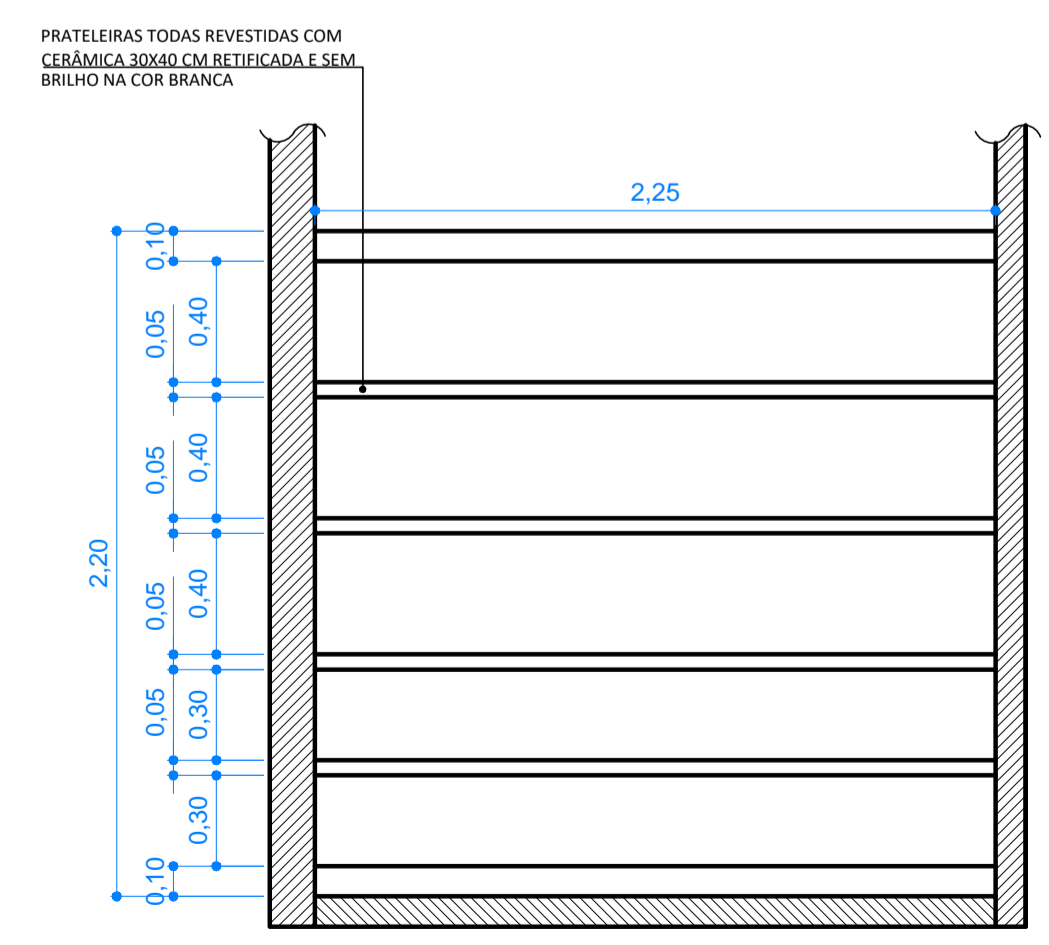
Arquitetônico - RPPN- Posto de Fiscalização Estirão  
**Elevação 02**  
 Escala 1/25



Arquitetônico - RPPN- Posto de Fiscalização Estirão  
**Planta de Detalhamentos de Prateleira 03**  
 Escala 1/25



Arquitetônico - RPPN- Posto de Fiscalização Estirão  
**Corte AA-Prateleira 03**  
 Escala 1/25



Arquitetônico - RPPN- Posto de Fiscalização Estirão  
**Corte BB-Prateleira 03**  
 Escala 1/25

**Sesc**

TIPO DA OBRA: **COMERCIAL - REFORMA**

PROPRIETÁRIO: SERVIÇO SOCIAL DO COMÉRCIO SESC - SESC PANTANAL  
 C.G.C. / C.P.F.: 33.469.164/0006-26

LOCAL: **RPPN- Posto de Fiscalização Estirão**

INSCR. CADASTRAL:

AUTOR DO PROJETO: JULIENE TASSIA  
 CAU: A68638-7

RESP. P/ EXECUÇÃO: IRINEU TEODULO DA S. NETO  
 CREA: 11.133-D/DF

ESCALA: INDICADA ASSUNTO: **ARQUITETURA** FOLHA Nº: **02**

DATA: **JANEIRO / 2019** DETALHAMENTOS DE PRATELEIRAS

DESENHO:

ÁREAS (m²)	ESTATÍSTICA		CDEF. APROVEIT.	REVISÃO
	% OCUPAÇÃO	TÉRREO		
ÁREA A SER REFORMADA: 240,60M²				<b>R00</b>
				DATA DA REVISÃO: <b>30/01/2019</b>