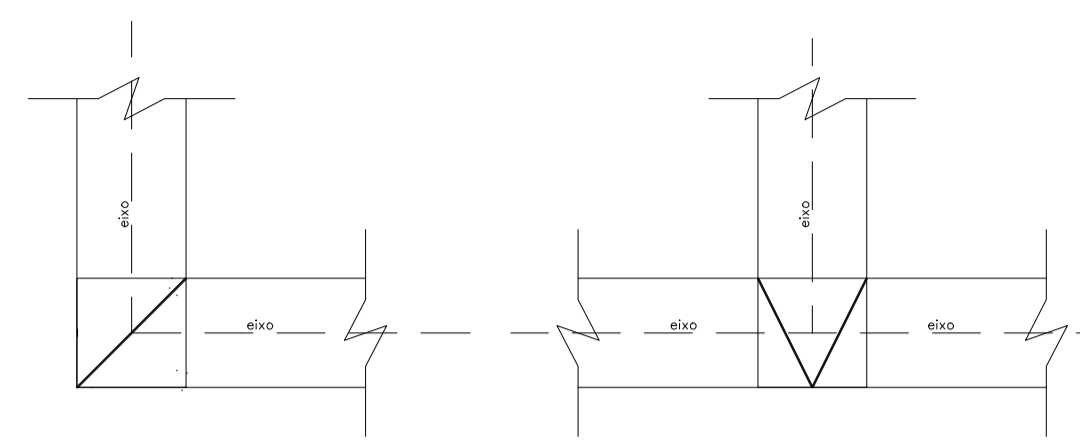


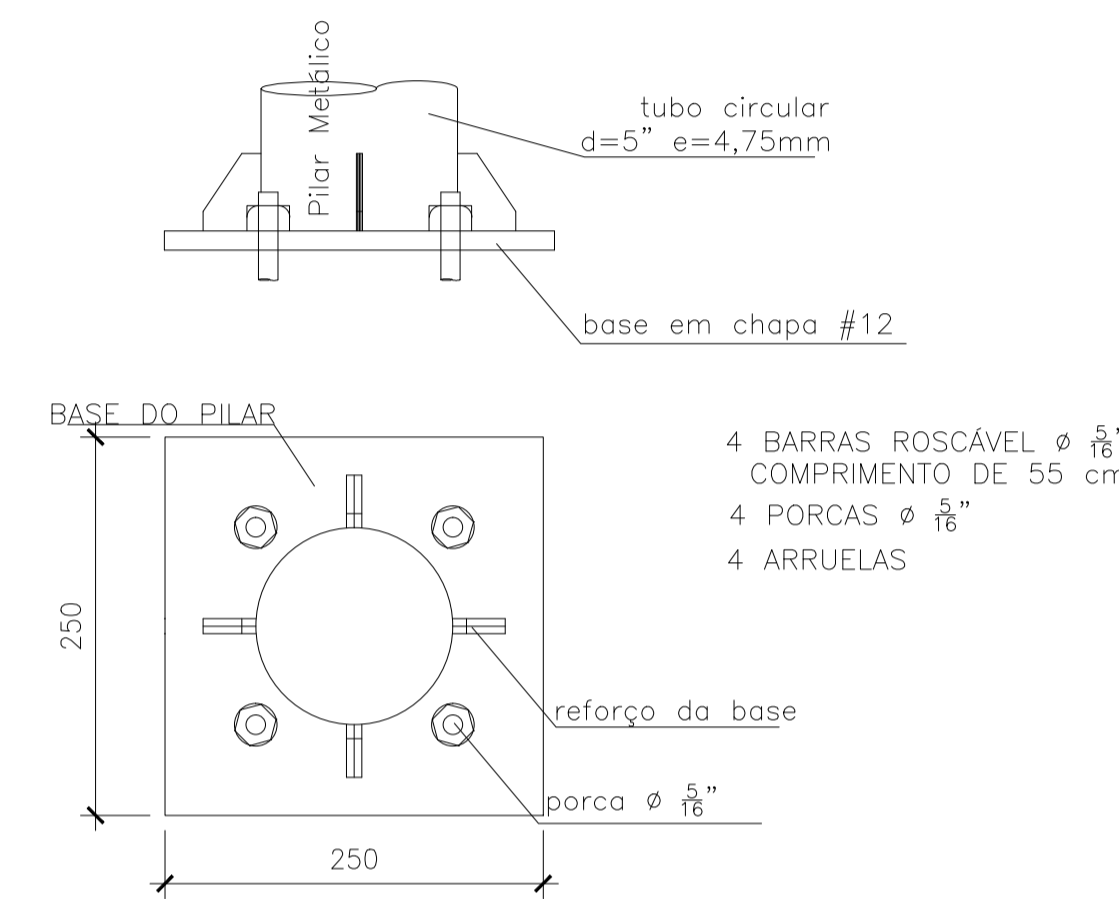
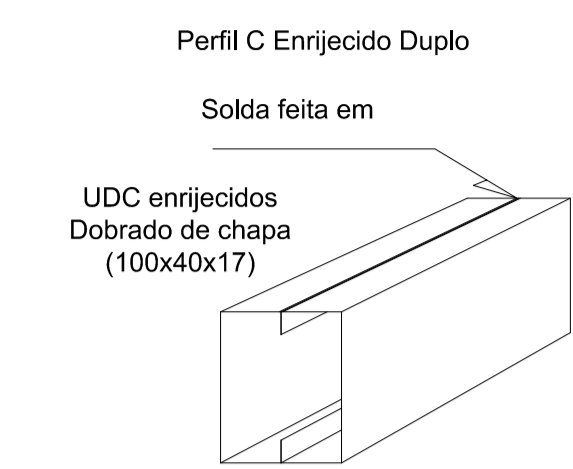
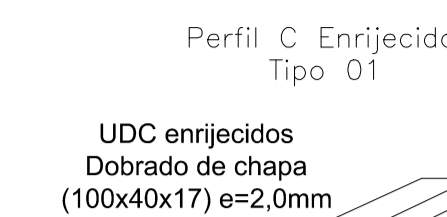
VISTA DA CHAPA EXTENDIDA

ESC. 1/50



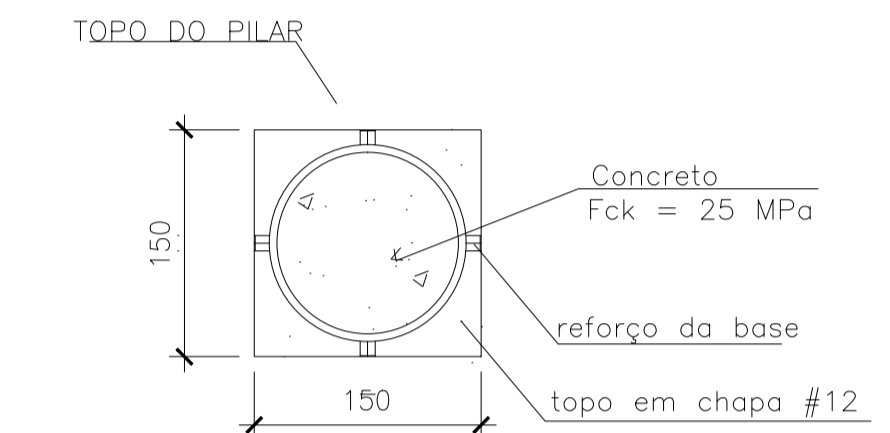
DET. ENCONTRO VIGAS PRINCIPAIS

ESC. S/E



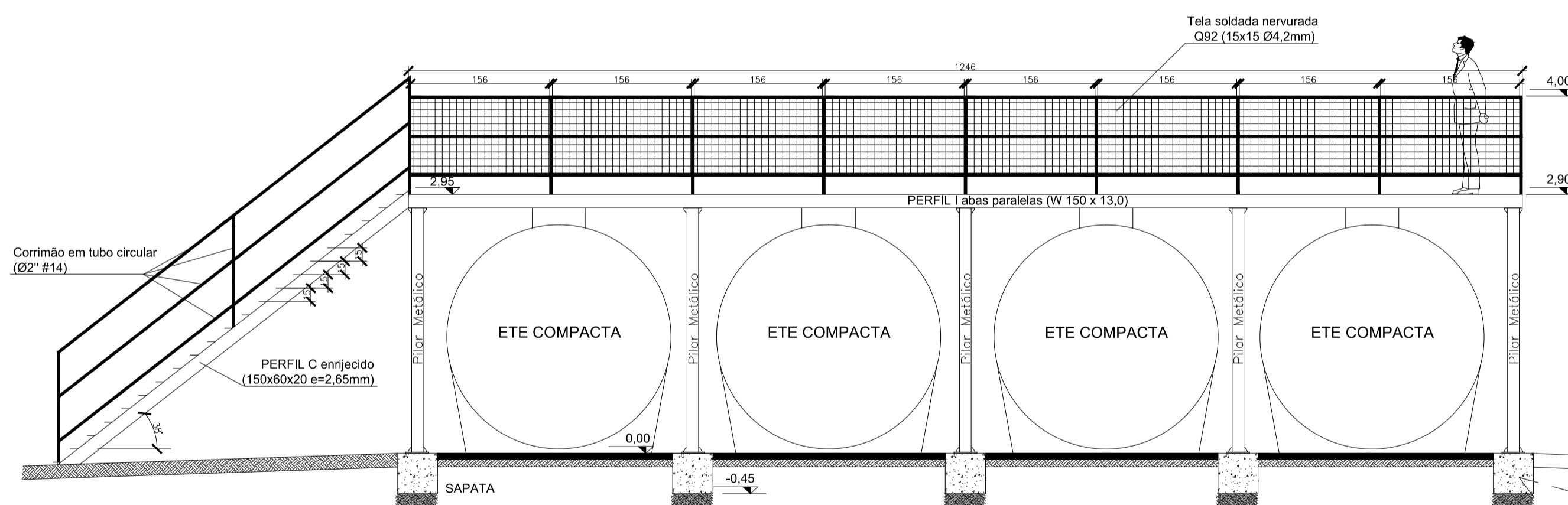
DET. BASE DO PILAR

ESC. S/E



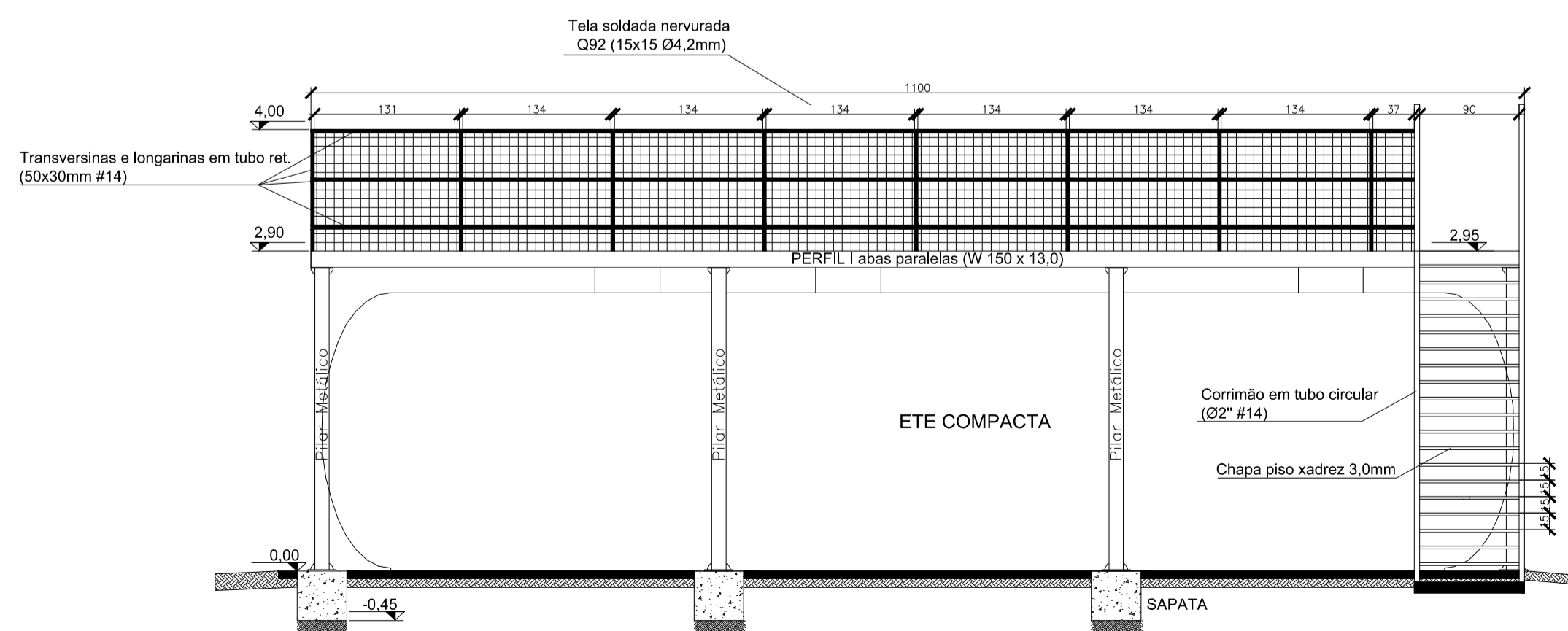
DET. CABEÇA DO PILAR

ESC. S/E



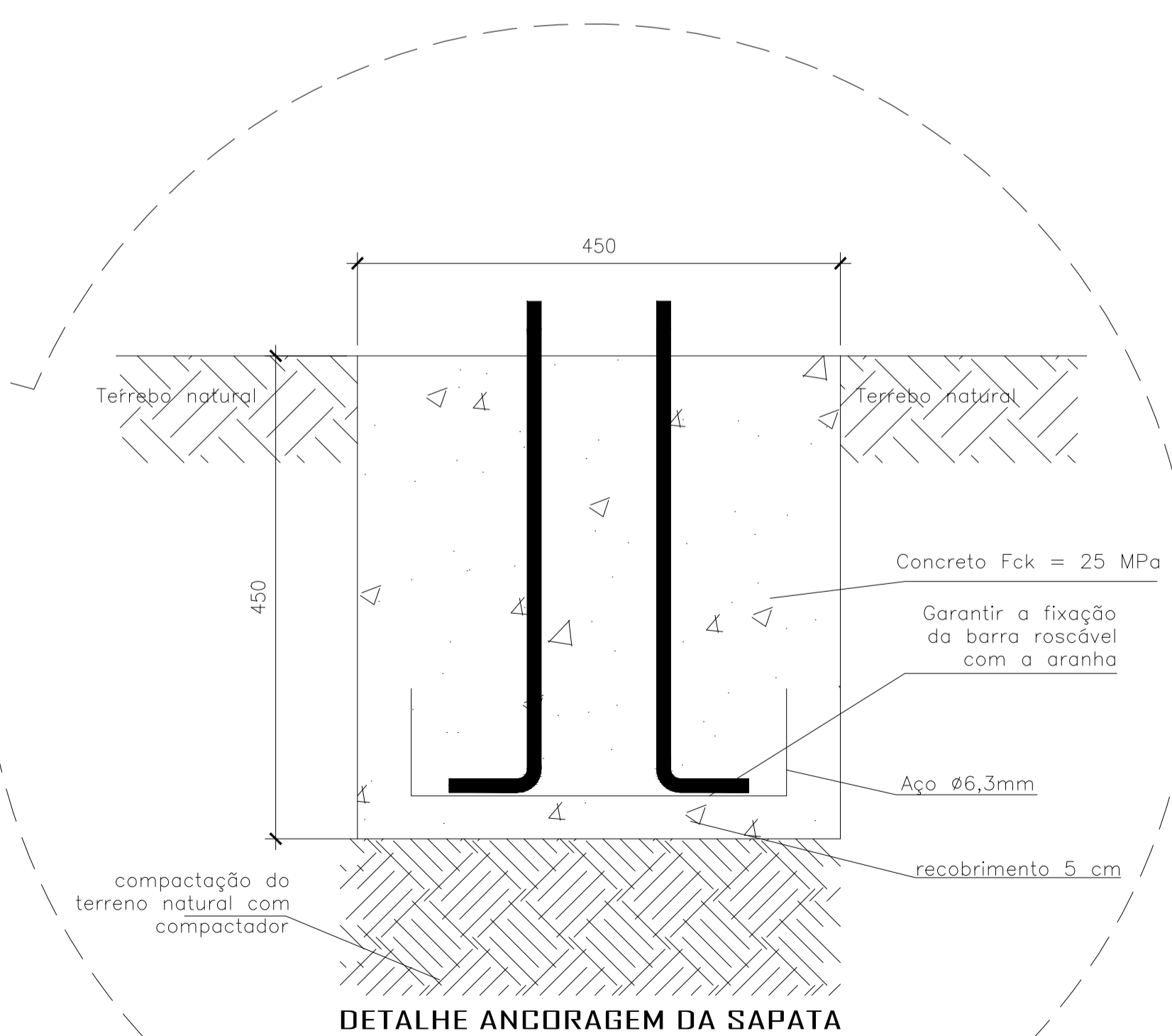
VISTA LATERAL

ESC. 1/50

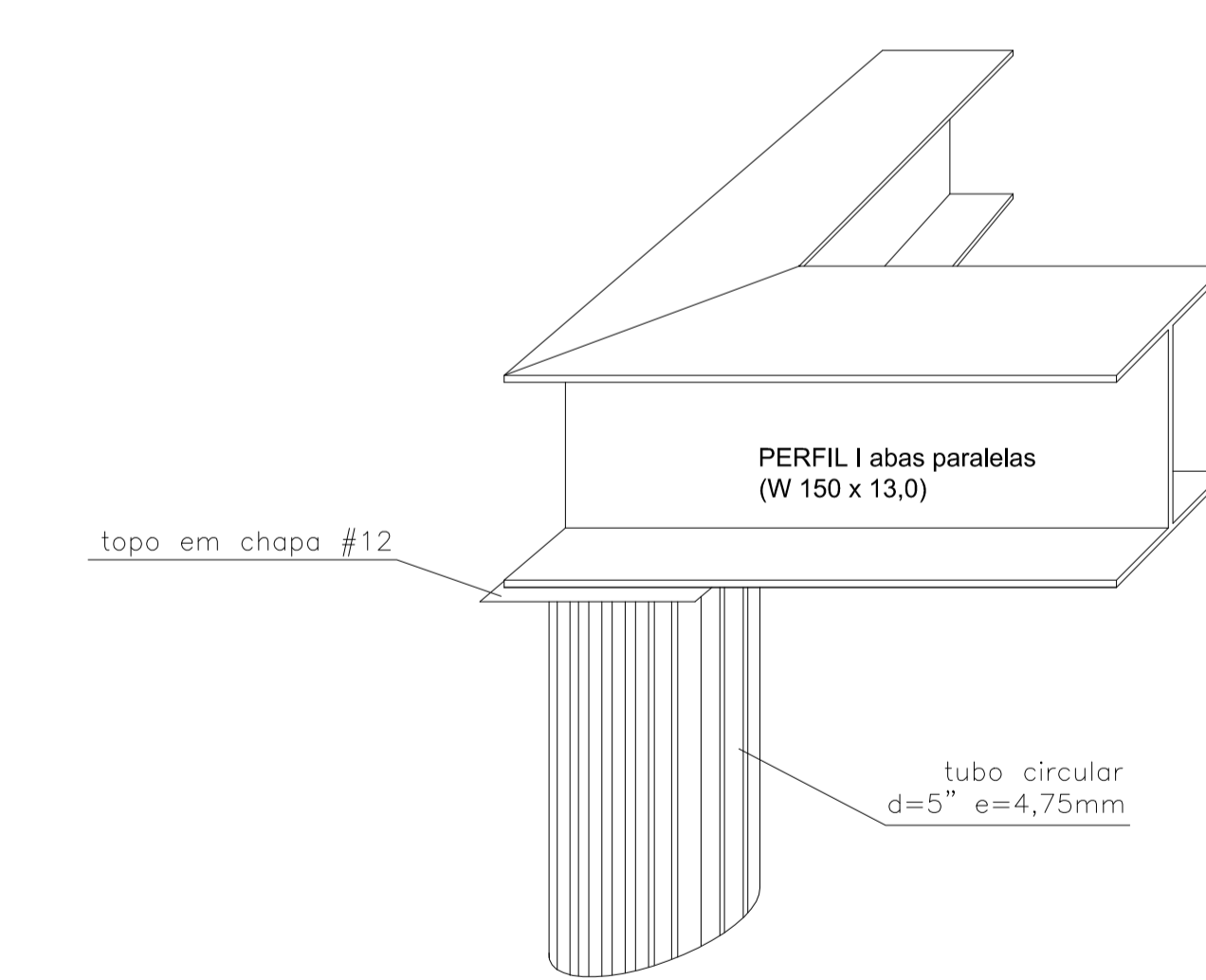



VISTA FRONTAL


ESC. 1/50



DETALHE ANCORAGEM DA SAPATA




**HM AMBIENTAL**  
 PROJETOS AMBIENTAIS, CIVIS E REGULATÓRIOS  
 Tel: (85) 38478-78 E-mail: hmanambiental@gmail.com


**Sesc**  
 SESC PANTANAL  
 LÍDER EM EDUCAÇÃO

AUTOR DO PROJETO  
**EMANUEL LIMA TORRILHAS - ENG. CIVIL**

PROPRIETÁRIO  
**HOTEL SESC PANTANAL PORTO CERCADO**

LOCAL DA OBRA  
**ROD. MT 370, S/N - KM43 - PORTO CERCADO - POCONÉ/MT**

TIPO DE OBRA  
**HOTELARIA**

PROJETO  
**PROJETO DE ESTRUTURA METÁLICA**  
 PLANTA DO PISO, CORTES E DETALHES

ESCALA INDICADA: DATA: CÓD. OBRA: DISCIPLINA: FASE: REVISÃO: COLABORADOR:  
 FEV/2017 SESC EST PE R00 ENG. EMANUEL

FOLHA  
**02/02**

Fone/Fax: 65 99312-2882  
 heliomar.ambiental@gmail.com