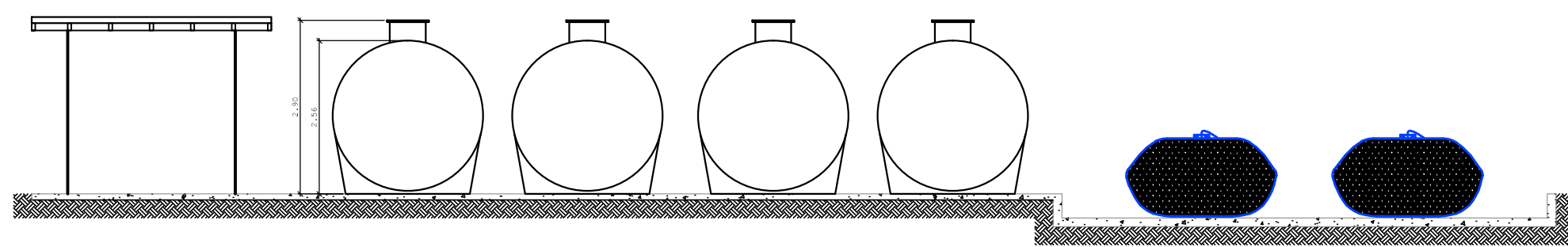
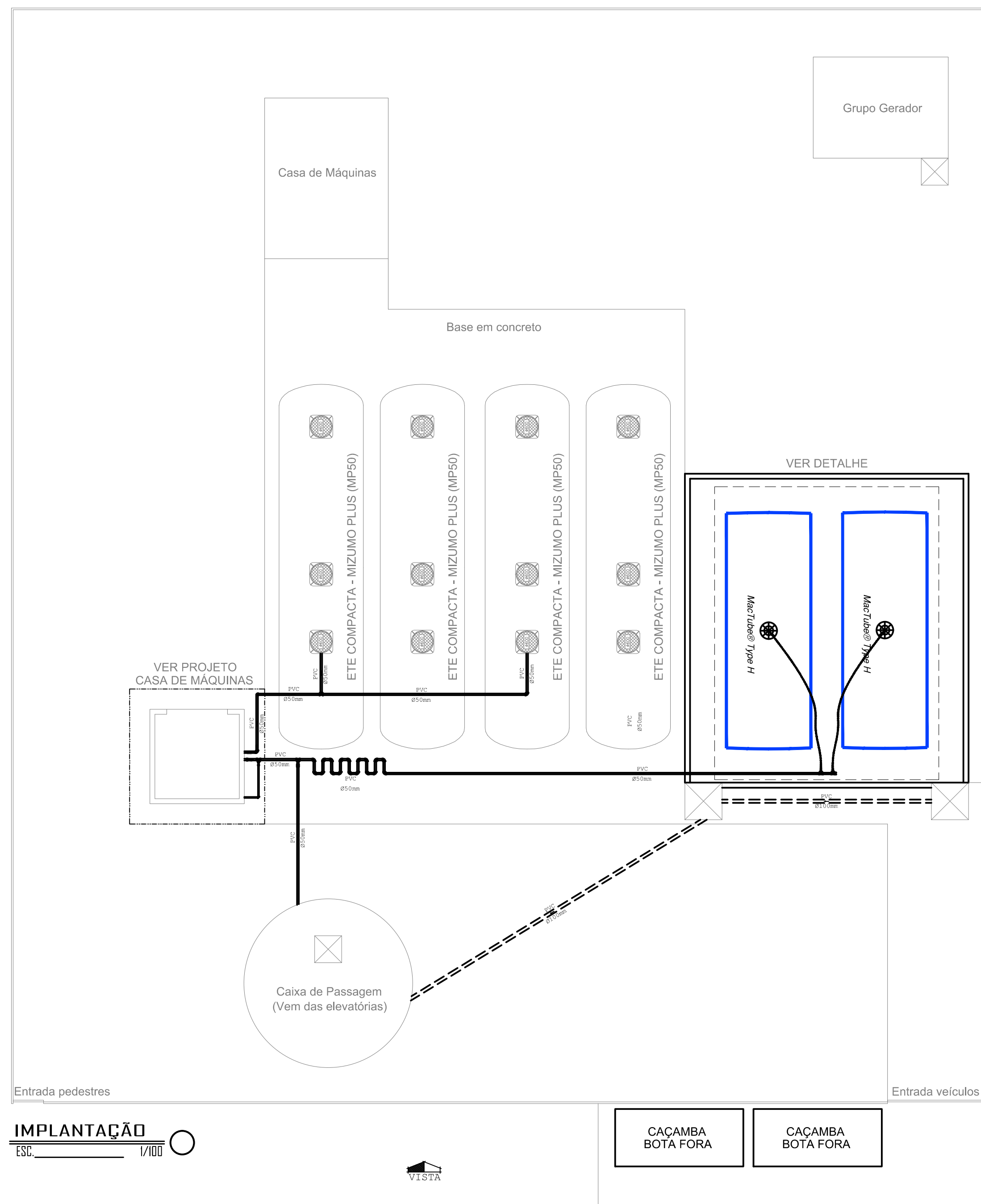


PLANTA BAIXA  
ESC. 1/100



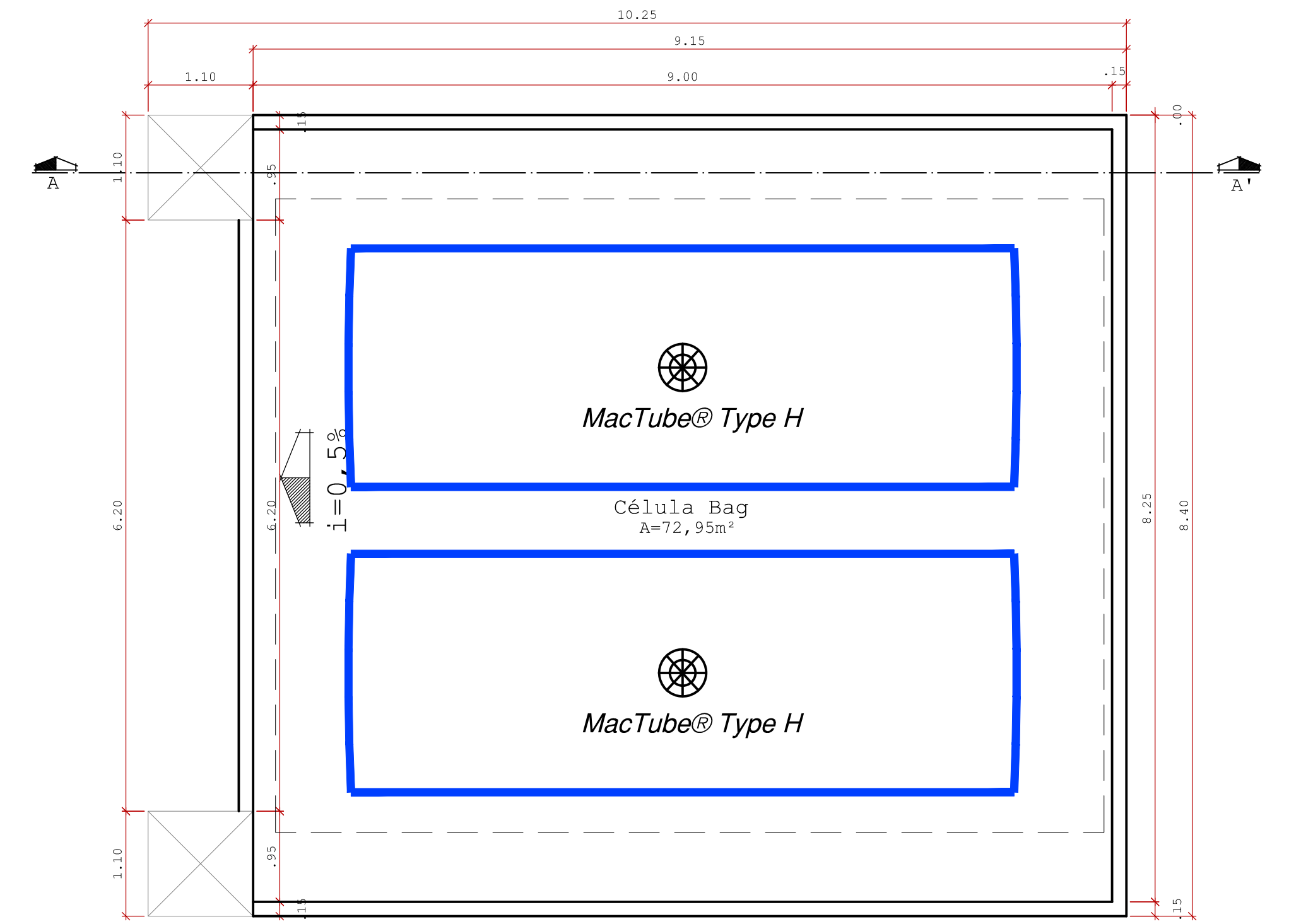
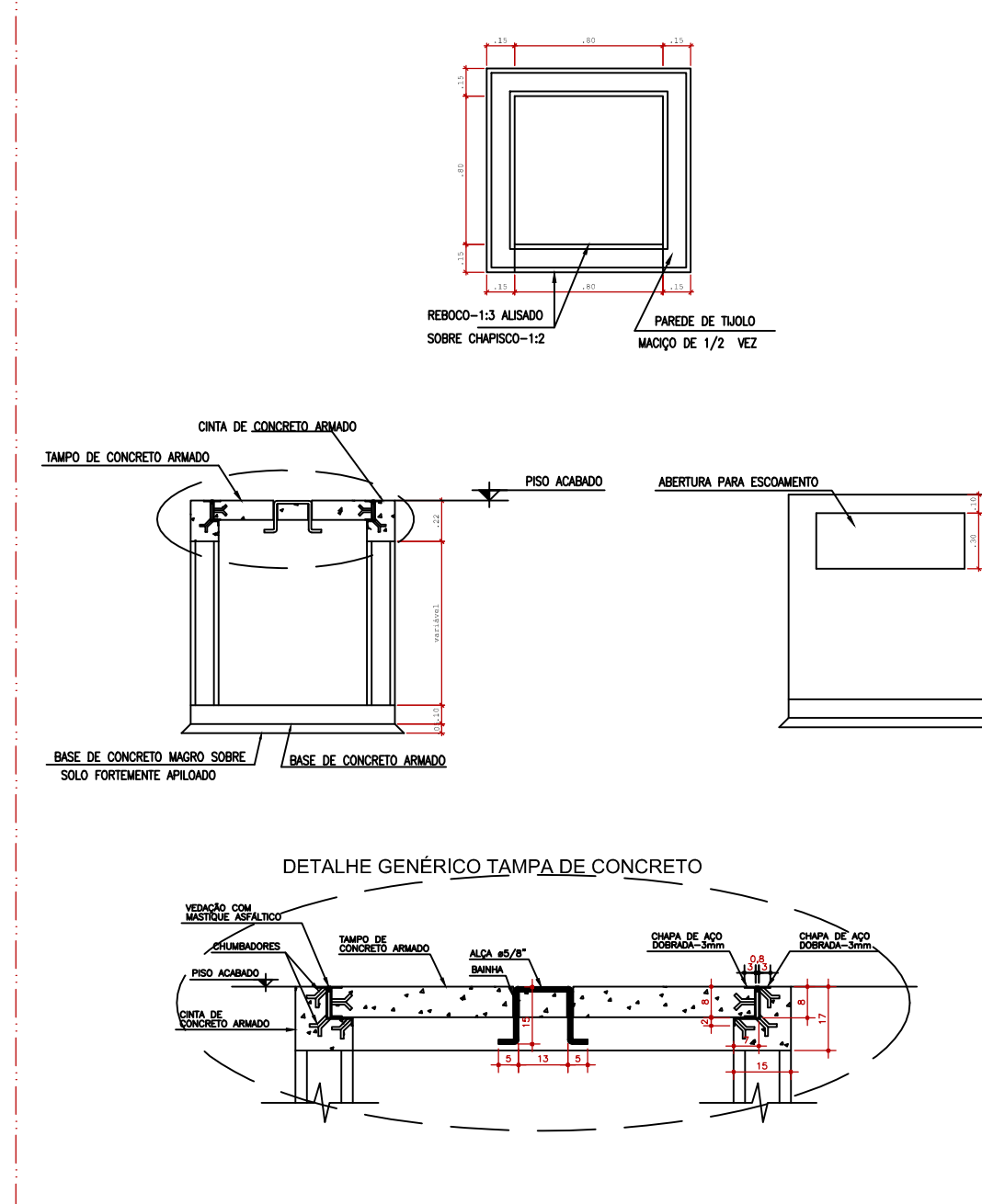
VISTA  
ESC. 1/100



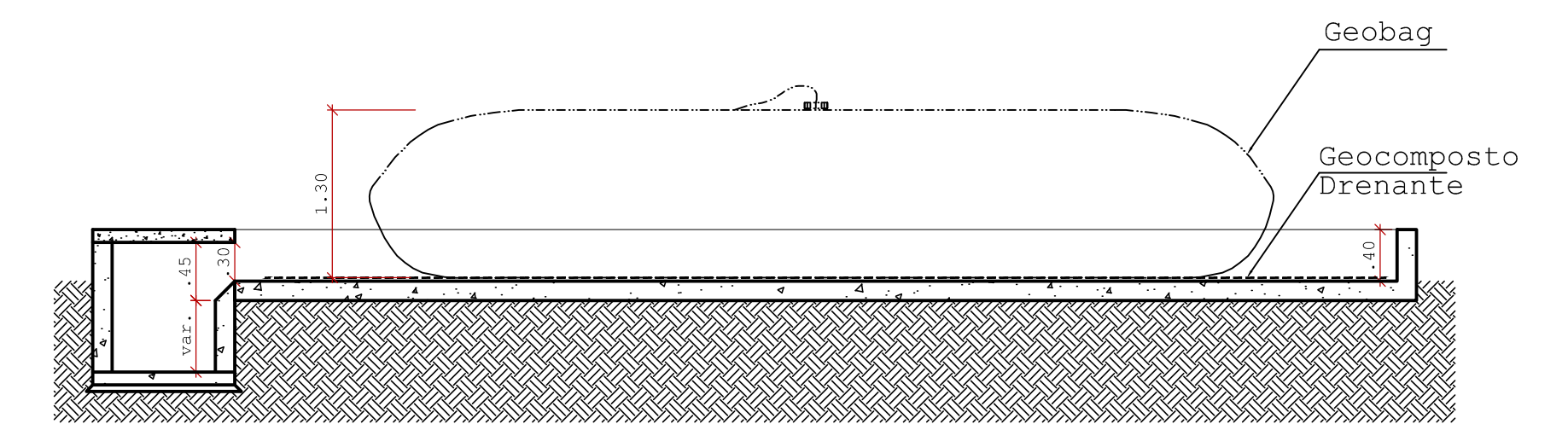
IMPLANTAÇÃO  
ESC. 1/100



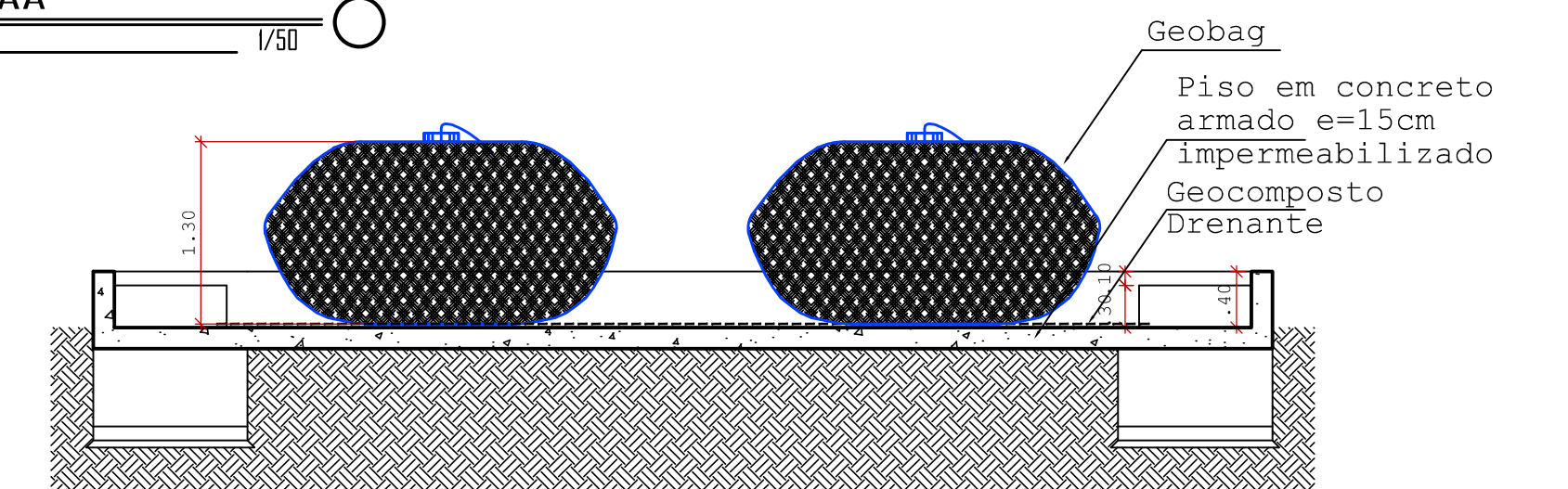
DETALHES CAIXA DE PASSAGEM  
S/ ESCALA



SIST. DESIDRATAÇÃO  
ESC. 1/50



CORTE AA'  
ESC. 1/50



CORTE BB'  
ESC. 1/50

**Especificação**

MacTube® W1 7.10 - Tubo geotêxtil para desidratação de lodos  
Propriedades Físicas do material: geotêxtil tecido em polipropileno de alta tenacidade.

Resistência longitudinal à tração: 75,0 kN/m	Permeabilidade: 0,35 s <sup>-1</sup>
Resistência transversal à tração: 110,0 kN/m	Taxa de fluxo: 900,0 l/m <sup>2</sup>
Alongamento: 25,0 %	Gramatura: 500,0 g/m <sup>2</sup>
Resistência à tração na costura: 70,1 kN/m	Embalagem: Fardos
Resistência ao punção: 9,0 kN	Dimensões: 2,00x7,00m



**HM AMBIENTAL**  
PROJETOS AMBIENTAIS, CIVIS E REGULATÓRIOS  
CNPJ 08.847.876/0001-01 E-mail: hmambiental@gmail.com

AUTOR DO PROJETO: HELIOMAR DE SOUZA MOTA - ENG. AMBIENTAL E TÉC. EM EDIFICAÇÕES CREA MT 024458  
 PROPRIETÁRIO: HOTEL SESC PANTANAL PORTO CERCAADO  
 LOCAL DA OBRA: ROD. MT 370, S/N - KM43 - PORTO CERCAADO - POCONÉ/MT  
 TIPO DE OBRA: HOTELARIA  
 PROJETO: PROJETO DE ADEQUAÇÃO DE ETE  
 PLANTA BAIXA, IMPLANTAÇÃO DO SISTEMA, SIST. DE DESIDRATAÇÃO

ESCALA	DATA	COD. OBRA	DISCIPLINA	FASE	REVISÃO	COLABORADOR
INDICADA	FEV/2017	SESC	ETE	PE	R00	ENG. HELIOMAR MOTA

01/03

Fone/Fax: 65 99312-2882  
heliomar.ambiental@gmail.com