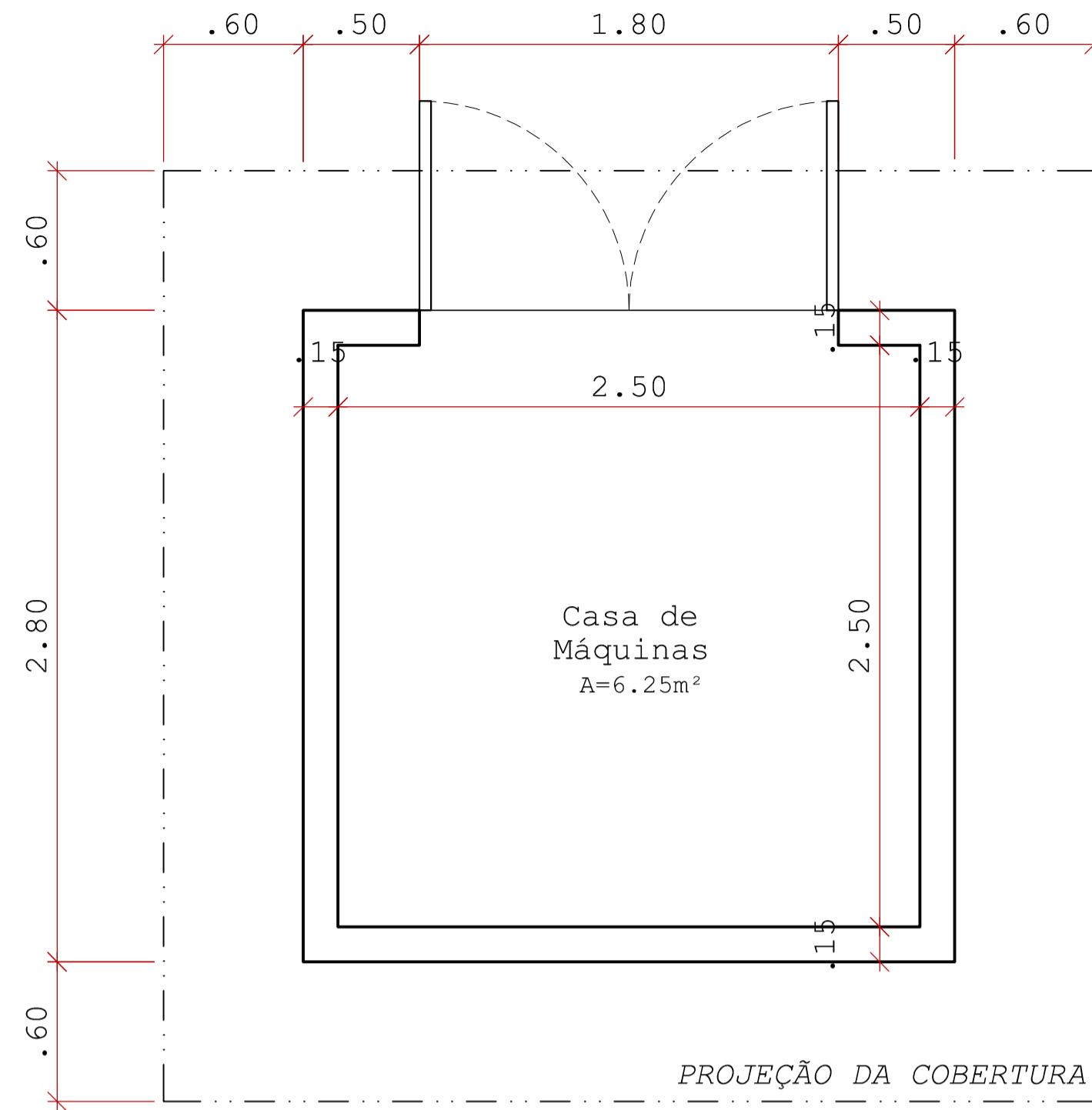
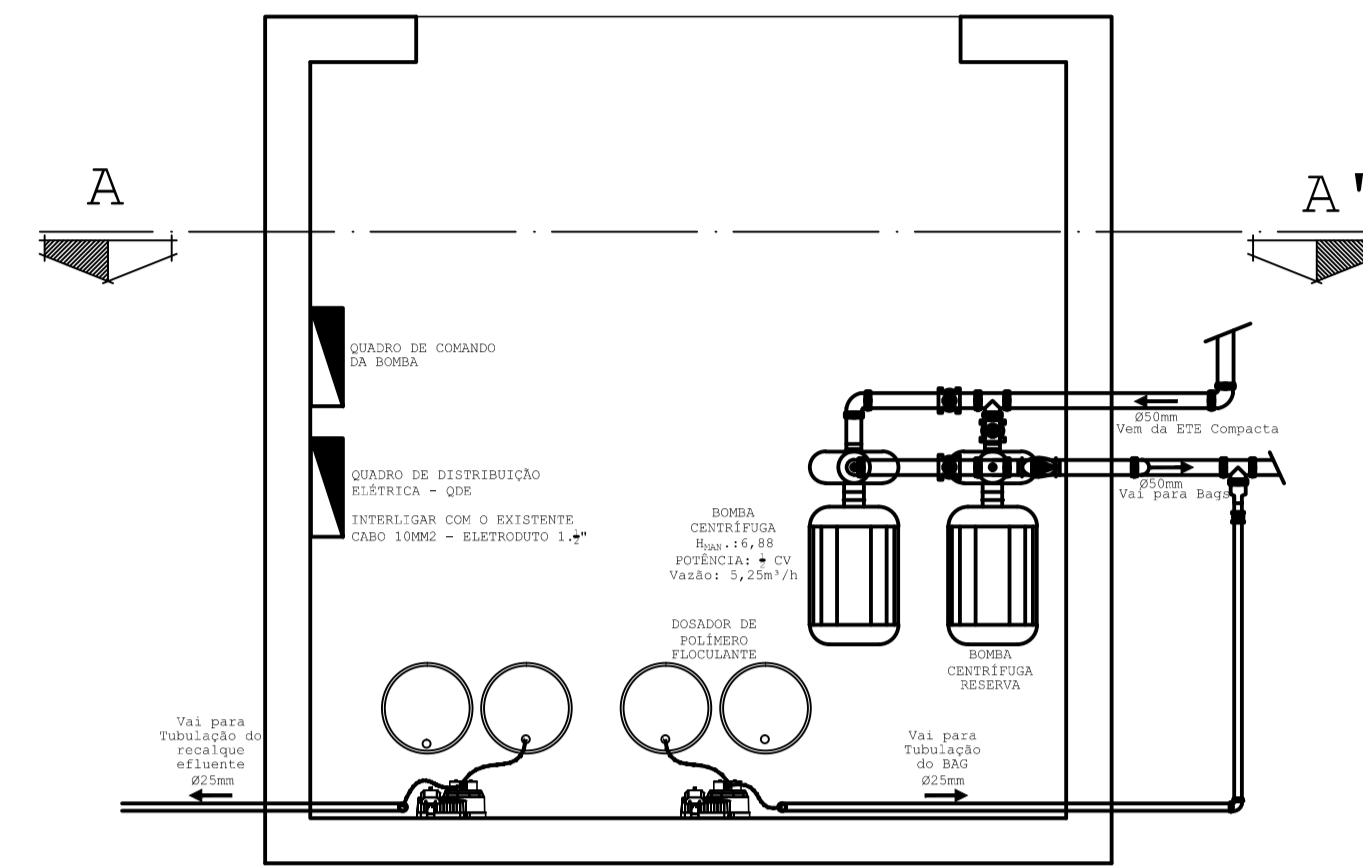


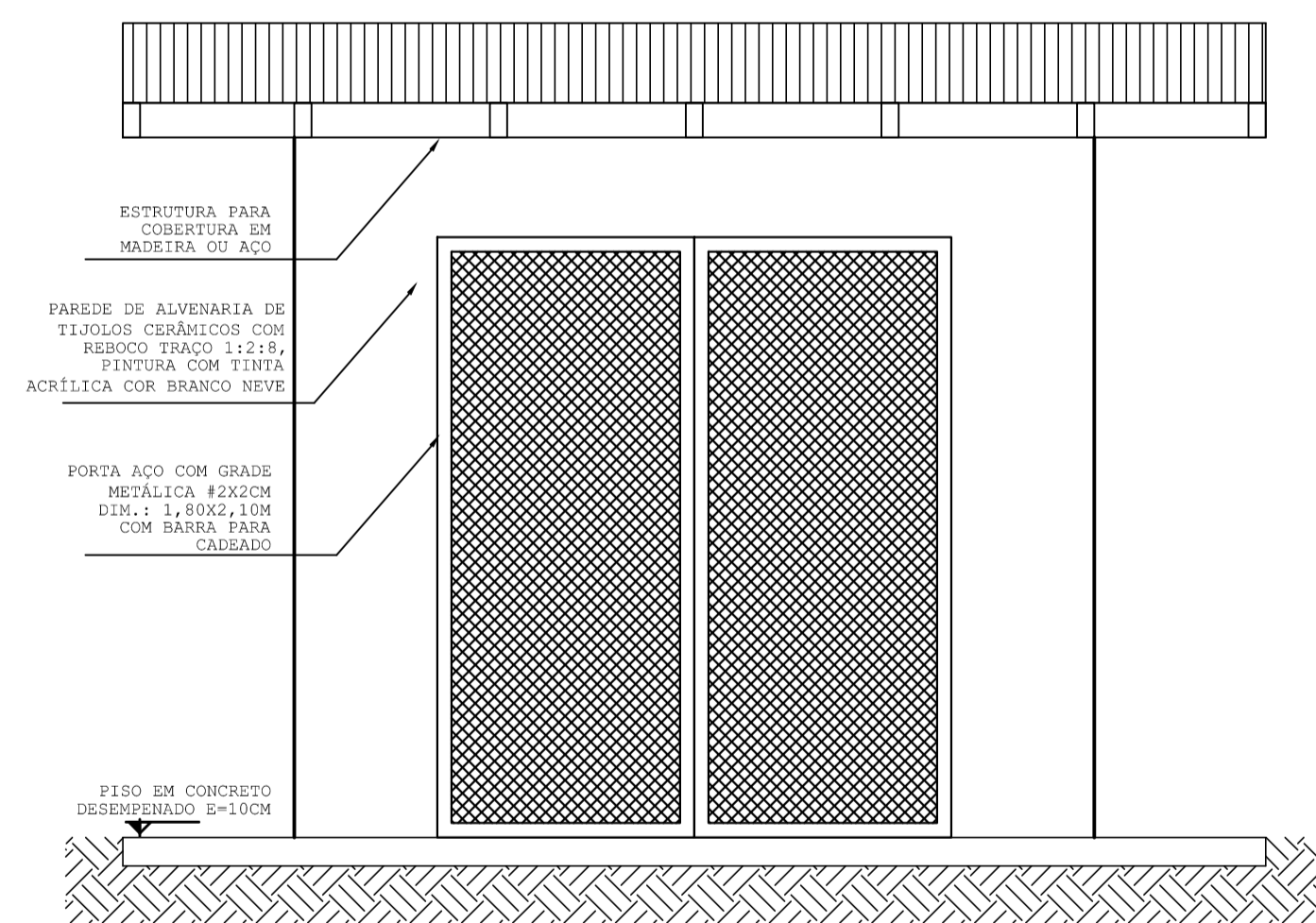
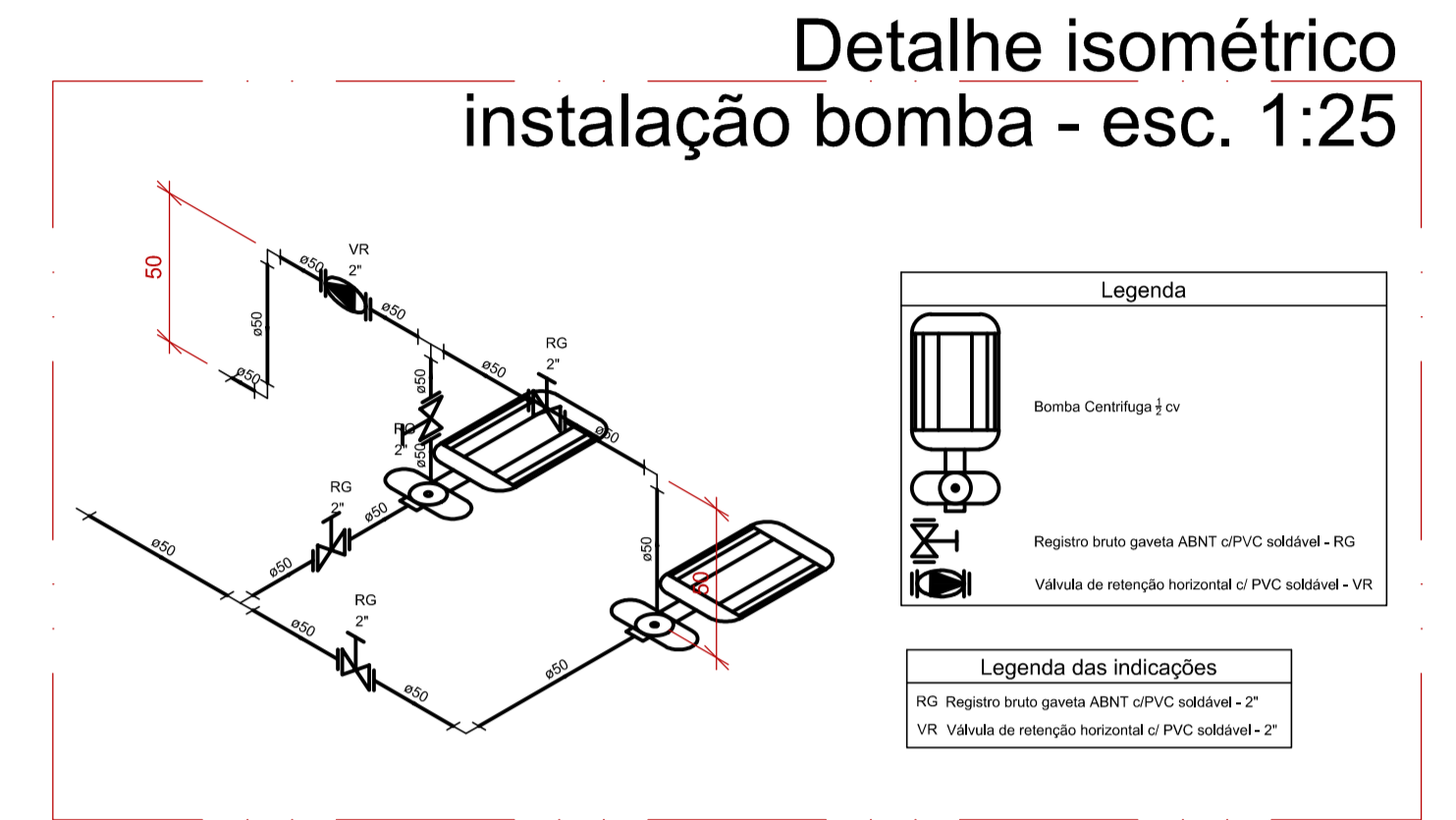
VISTA LATERAL  
ESC. 1/50



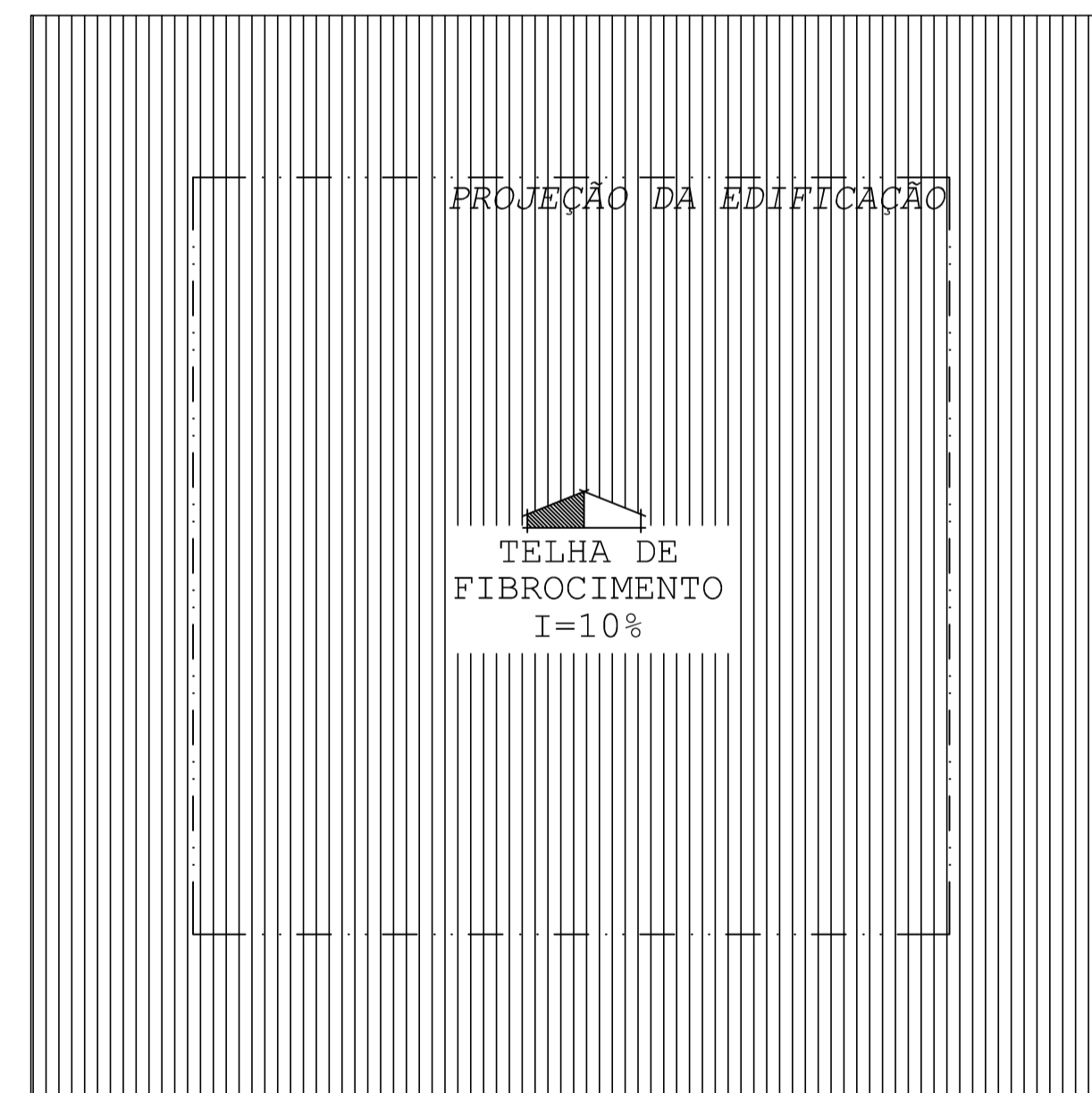
PLANTA BAIXA  
ESC. 1/50



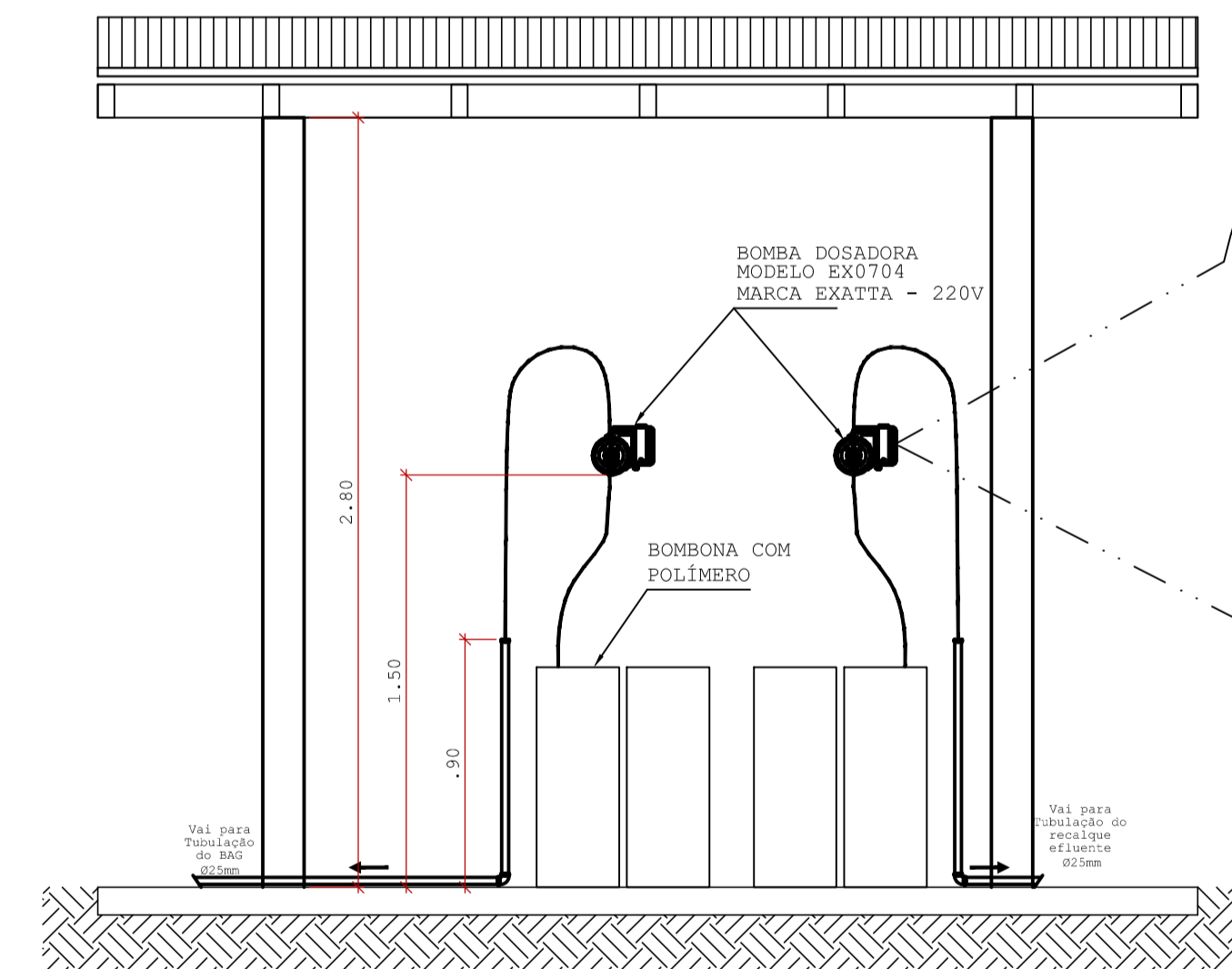
PLANTA BAIXA - ESQ. INSTALAÇÃO  
ESC. 1/50



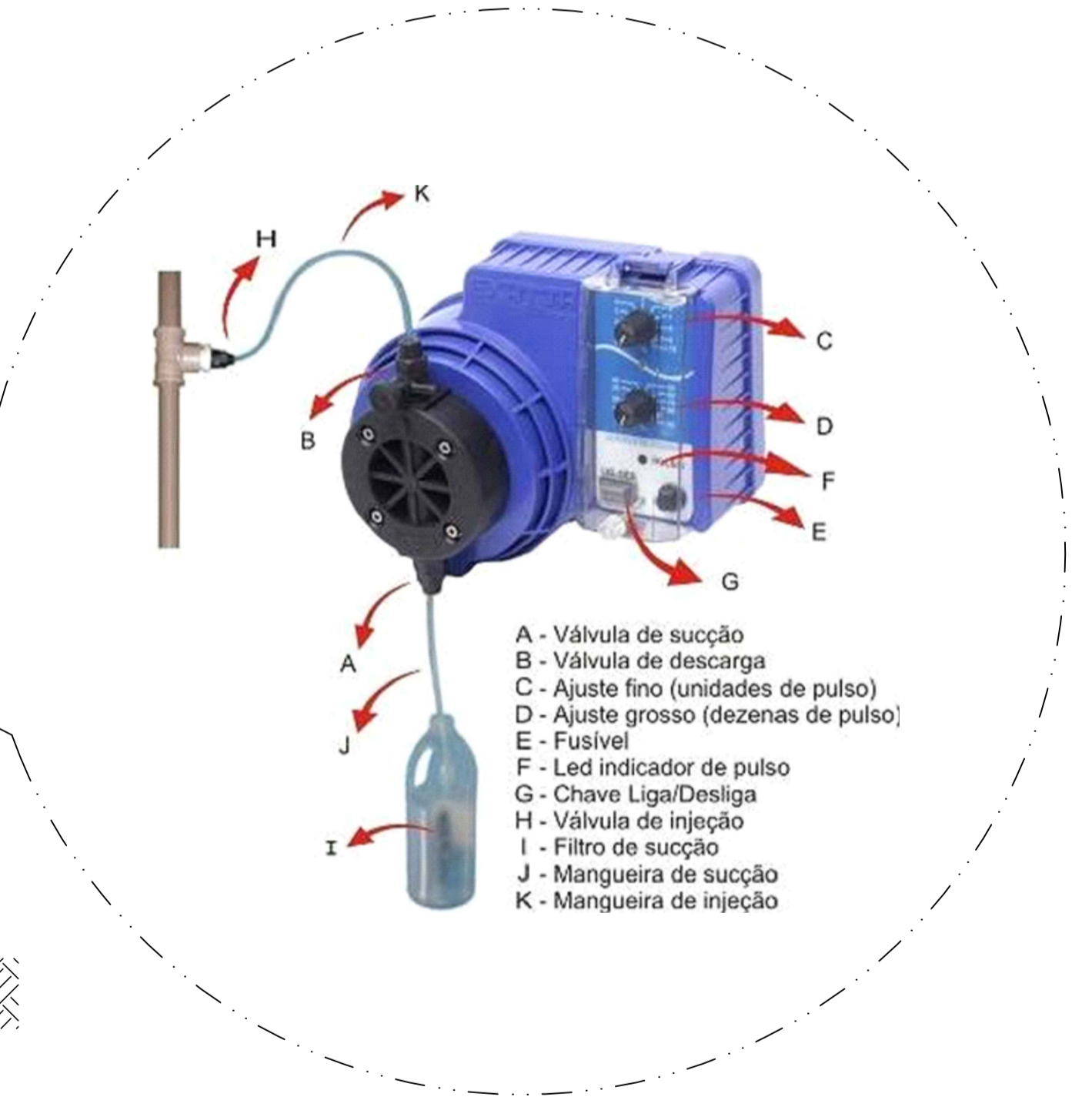
FACHADA  
ESC. 1/50



COBERTURA  
ESC. 1/50



CORTE AA'  
ESC. 1/50



**HM AMBIENTAL**  
PROJETOS AMBIENTAIS, CNIS E REGULAMENÇÕES  
Cadastrado em 08/08/2018 - E-mail: hmambiental@igmail.com

**SESC PANTANAL**  
Área Especial

**AUTOR DO PROJETO**  
HELIOMAR DE SOUZA MOTA - ENG. AMBIENTAL E TÊC. EM EDIFICAÇÕES - CREA MT 024458

**PROPRIETÁRIO**  
HOTEL SESC PANTANAL PORTO CERCADO

**LOCAL DA OBRA**  
ROD. MT 370, S/N - KM43 - PORTO CERCADO - POCONÉ/MT

**TIPO DE OBRA**  
HOTELARIA

**PROJETO**  
PROJETO DE ADEQUAÇÃO DE ETE  
NOVA CASA DE MÁQUINAS

ESCALA	DATA	CÓD. OBRA	DISCIPLINA	FASE	REVISÃO	COLABORADOR
INDICADA	FEV/2017	SESC	ETE	PE	R00	ENG.HELIOMAR MOTA

Fone/Fax: 65 99312-2882  
helioamar.ambiental@gmail.com

FOLHA **02/03**