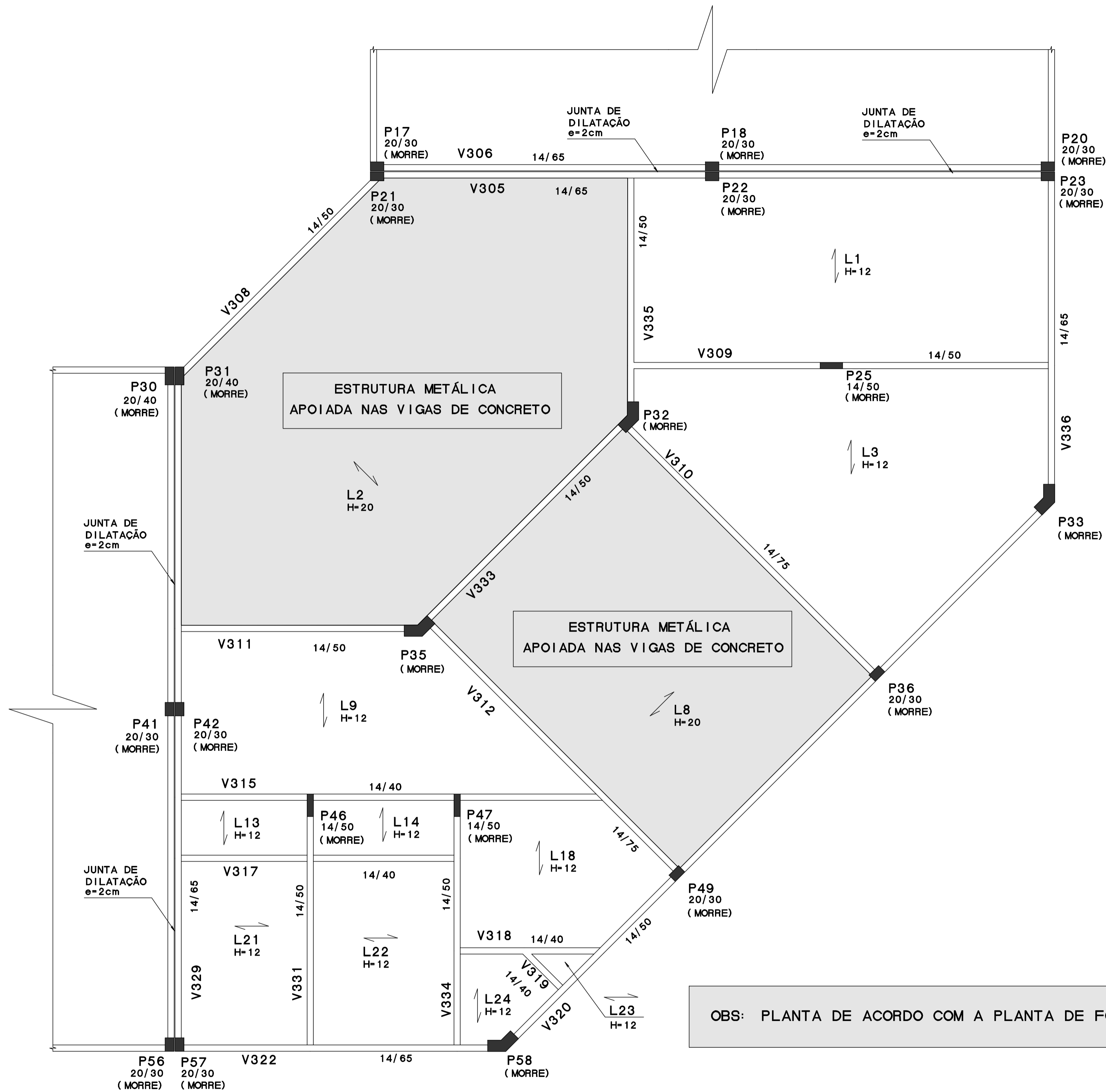
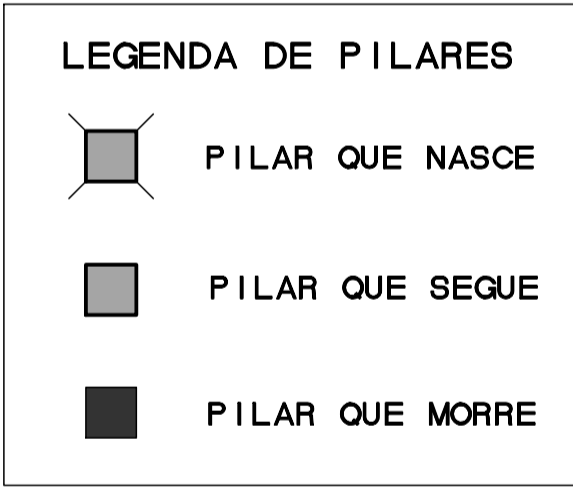
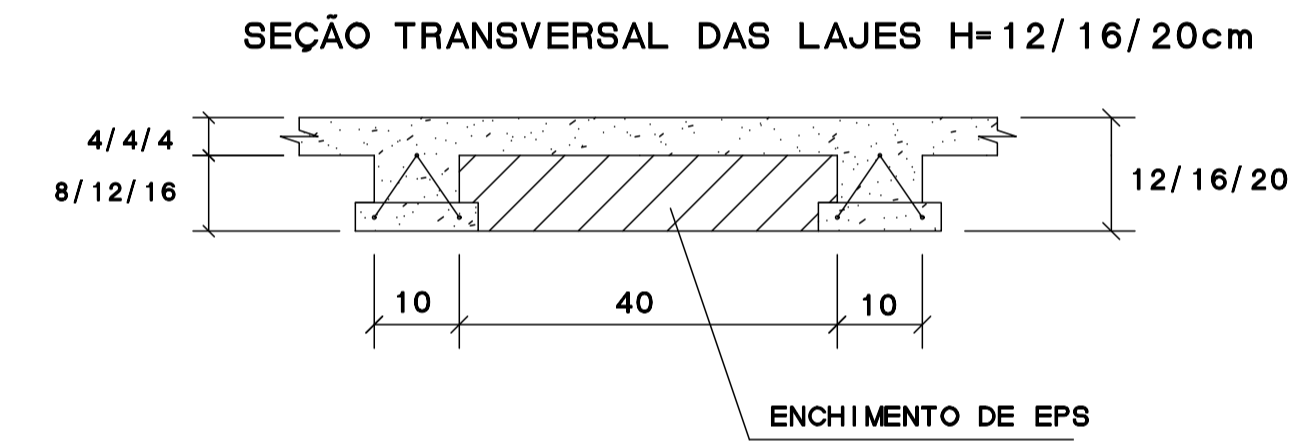


SESC PANTANAL / COMERCIAL ESPAÇO VIDA E SAÚDE  
FORMA DA COBERTURA ATUAL



OBSERVAÇÕES:

- TODAS AS MEDIDAS ESTÃO EM CENTÍMETROS, METROS PREVALECEM SOBRE O DESENHO E DEVERÃO SER CONFERIDAS NA OBRA.
- ESPESSURA DAS LAJES MACIÇAS INDICADAS EM PLANTA.
- CARGAS DE PROJETO CONSIDERADOS:
  - ALVENARIA DE BLOCOS CERÂMICOS  
e=15 cm - q=0,18 tf/m<sup>2</sup>  
e=25 cm - q=0,3 tf/m<sup>2</sup>
  - REVESTIMENTO DE PISO - q=0,10 tf/m<sup>2</sup>
  - SOBRECARGA DE UTILIZAÇÃO  
ESCADAS = 0,30 tf/m<sup>2</sup>  
PISO = 0,15 tf/m<sup>2</sup>  
COBERTURA = 0,10 tf/m<sup>2</sup>
  - CONCRETO ARMADO = 2,5 tf/m<sup>3</sup>
- MATERIAIS : CONCRETO Fck = 25 MPa  
Ec, sec = 21.735 Mpa  
FATOR ÁGUA/ CIMENTO < 0,60  
Aço: CA-60 / CA-50



OBS: PLANTA DE ACORDO COM A PLANTA DE FORMA DA COBERTURA DO PROJETO ESTRUTURAL (27/35)

00	02/08/2017	LR	LR	LR	-	EXECUTIVA
REV	DATA	DES	VER	APROV	EMIS	DESCRIÇÃO
LR ALMEIDA ENGENHARIA DE ESTRUTURAS						CLIENTE
ENR LÚCIO R. ALMEIDA ENR DIEGO C. SOARES						SESC PANTANAL
CREA 2915/D MT CREA-MT 022868						
TÍTULO						
REFORÇO ESTRUTURAL DA FORMA DA COBERTURA COMERCIAL ESPAÇO VIDA E SAÚDE						
LOCAL	OBJ/MT	PLANTA				REV 00
ESCALA	REV ESCALA	REF 01				CONCRETO
EXECUTADO	LR					Fck = 25 MPa
VERIFICADO	LR					
APROVADO	LR					

L.R. ALMEIDA & CIA. - LTDA PL. C:\Y05\SESC PANTANAL PROJETO\COBERTURA\000101\PLT 17/08/2017 15:32:14